

REGGO

L-500 RUS

REGGO[®] PRODUCTS

Оборудование для сжиженного углеводородного газа и безводного аммиака

REGGO[®]
PRODUCTS

Оборудование для сжиженного газа и обезвоженного аммиака

- A** Регуляторы и комплектующие
- B** Клапаны для емкостей и сервисные клапаны
- C** Узлы Multivalves[®]
- D** Предохранительные клапаны
- E** Запорные проходные и угловые клапаны
- F** Скоростные, запорные, наполнительные и уравнильные клапаны
- G** Внутренние клапаны и арматура
- H** Переходники и муфты
- J** Дополнительное оборудование (включая Rotogages[®] и АЗК)

Данный каталог является переводом американского оригинала (включая нормативные документы и единицы измерения) и содержит исключительно справочную информацию.

Определение возраста изделий

Все изделия ЕСИ[®] являются механическими устройствами, которые в конечном счете выйдут из строя вследствие износа, загрязнения, коррозии и старения компонентов из таких материалов, как металл и резина.

Среда и условия использования определяют безопасный срок службы таких изделий. Необходим периодический осмотр и обслуживание.

Вследствие того, что изделия ЕСИ[®] рассчитаны на длительный срок службы, торговые организации, работающие со сжиженным газом, могут забывать о возможных опасностях, вследствие этого

продукты используются после окончания безопасного срока службы. Срок продукта определяется средой, в которой он работает. Специалист, работающий со сжиженным газом, знает лучше всех, что это за среда.

С 1960 года большинство изделий RegO[®] / ЕСИ[®] обозначается алфавитным кодом, указывающим на месяц и год производства.

Проверьте изделие по этому коду для определения возраста. Если клапаны или регуляторы перекрашиваются, постарайтесь оставить код даты чистым для позднейшей идентификации и осмотра.

С 1960 до 1985 года — двухбуквенный код даты.

Первая буква в коде даты определяет месяц

A — январь	G — июль
B — февраль	H — август
C — март	I — сентябрь
D — апрель	J — октябрь
E — май	K — ноябрь
F — июнь	L — декабрь

Предохранительные клапаны, установленные на емкостях ASME, несут цифровые обозначения, показывающие месяц и год, например под «1-75» понимается январь 1975 г.

Вторая буква в коде даты определяет год

R — 1960	A — 1969	J — 1978
S — 1961	B — 1970	K — 1979
T — 1962	C — 1971	L — 1980
U — 1963	D — 1972	M — 1981
V — 1964	E — 1973	N — 1982
W — 1965	F — 1974	O — 1983
X — 1966	G — 1975	P — 1984
Y — 1967	H — 1976	Q — 1985
Z — 1968	I — 1977	

ПРИМЕР: DL = апрель 1980 года

От 1985 до 1990 года — цифровой код даты

Первая цифра в коде даты определяет месяц

1 — январь	7 — июль
2 — февраль	8 — август
3 — март	9 — сентябрь
4 — апрель	10 — октябрь
5 — май	11 — ноябрь
6 — июнь	12 — декабрь

Вторые 2 цифры в коде даты обозначают год

86 — 1986	89 — 1989
87 — 1987	90 — 1990
88 — 1988	

ПРИМЕР: 5-87 = май 1987 года

После 1990 года — кода даты в форме цифра-буква-цифра

Первая цифра в коде даты определяет месяц

1 — январь	7 — июль
2 — февраль	8 — август
3 — март	9 — сентябрь
4 — апрель	10 — октябрь
5 — май	11 — ноябрь
6 — июнь	12 — декабрь

Буква в коде даты обозначает неделю

A — 1-ая неделя
B — 2-ая неделя
C — 3-я неделя
D — 4-ая неделя
E — 5-ая неделя

Вторые 2 цифры в коде даты обозначают год

91 — 1991	97 — 1997
92 — 1992	98 — 1998
93 — 1993	99 — 1999
94 — 1994	00 — 2000
95 — 1995	01 — 2001
96 — 1996	02 — 2002
03 — 2003	и так далее...

ПРИМЕР: 6A92 = первая неделя июня 1992 года

Цветовая кодировка регуляторов

Бытовые одноступенчатые и многоступенчатые клапаны ЕСИ[®] и внутренние двухступенчатые клапаны сжиженного газа идентифицировать достаточно просто. В дополнение к стандартной маркировке изделия, указывающей на соответствующее применение, каждый регулятор кодируется цветом

для исключения возможности неправильного применения, что может привести к несчастным случаям. Система кодирования цветом стандартна для серий 404, LV404, 2302, LV2302, 2403, 2503, LV4403 и LV5503 бытовых клапанов сжиженного газа, изготовленных после мая 1986 года.

Ярко-желтый цвет — указывает на одноступенчатый клапан, предназначенный для использования только в одноступенчатых системах.

Ярко-красный цвет — указывает на клапан высокого давления первой ступени, обычно используемый в двухступенчатых системах совместно с клапаном низкого давления второй ступени (коричневая маркировка).

Коричневый цвет — обозначает клапан низкого давления второй ступени, предназначенный для использования в двухступенчатых системах совместно с клапаном высокого давления первой ступени (ярко-красная маркировка), также обозначает внутренние двухступенчатые клапаны, предназначенные для установки там, где выгодна двухступенчатая регулировка в одном компактном узле.

Синий цвет — указывает на клапан второй ступени с давлением поставки 13,8 кПа и линейный клапан для снижения давления от 13,8 кПа до давления на входе потребителя.

Зеленый цвет — клапан высокого давления безводного аммиака.

Введение

Этот каталог описывает всю линию оборудования компании Engineered Controls International, Inc., для работы со сжиженным газом и безводным аммиаком (NH₃). Для правильного использования важно знать следующие пункты:

1. Иллюстрации и рисунки отдельных изделий представляют «серии изделий» и все изделия в рамках группы изделий, похожих по конструкции.
2. Материалы, использованные в конструкции изделий в этом каталоге, подходят для номинального рабочего давления при температурах от -40 °C до +74 °C, если не указано иначе.
3. Изделия в этом каталоге предназначены только для использования при работе со сжиженным газом и/или безводным аммиаком, как указано ниже.
 - a. Тип "A" или "AA" — изделия с таким обозначением предназначены для работы с NH₃ (например, не содержат латунных деталей).
 - b. Тип "AA" на предохранительных клапанах — такие клапаны НЕ подходят для работы со сжиженным газом, поскольку выполнены частично алюминиевыми и сертифицированы Underwriter Laboratories (UL) только для работы с NH₃.
 - c. Все другие изделия могут использоваться для работы со сжиженным газом.
 - d. Тип "SS" - гидростатический предохранительный клапан с таким обозначением предназначен для работы с NH₃ (например, содержит детали из нержавеющей стали).

Внимание!

Не используйте изделия, содержащиеся в этом каталоге, с любыми другими газами или жидкостями, кроме сжиженного газа или NH₃. Если Вам необходимо использовать данное оборудование для других целей, проконсультируйтесь предварительно у представителя компании Engineered Controls International Inc., 100 RegO Drive, Elon, NC 27244, (336) 449-7707. Использование, установка и обслуживание изделий из этого каталога могут проводиться только так, как описано ниже. В случае любых сомнений или вопросов пользователи данных изделий должны получить необходимую информацию у нашего представителя.

Уведомление

Установка, использование и обслуживание всех изделий ECII® должно проводиться согласно указаниям Engineered Controls International Inc., а также требованиям и положениям NFPA #54, NFPA #58, DOT, ANSI, и всем используемым федеральным, окружным, провинциальным и местным стандартам, кодексам, распоряжениям и законам. Необходимы периодический осмотр и обслуживание изделий. Установка и обслуживание должны проводиться только квалифицированным персоналом. Проверьте, чтобы все инструкции были прочтены и поняты обслуживающим персоналом до установки, операций и работы с оборудованием.

Предупреждение

Все изделия ECII® являются механическими устройствами, которые в конечном счете выйдут из строя вследствие износа, коррозии и старения компонентов из таких материалов, как например резина. Среда и условия использования определяют безопасный срок службы таких изделий. Необходимы периодический осмотр и обслуживание оборудования во избежание серьезных травм и ущерба имуществу.

Многие изделия ECII® производятся для хранения, транспортировки и использования токсических воспламеняемых и опасных жидкостей и газов. С такими субстанциями должен работать только опытный и тренированный персонал, используя принятые правительственную и промышленную технику безопасности. Запрещается стравливать сжиженный газ вблизи любого возможного очага возгорания.

Фильтры

Оборудование ECII® для сжиженного газа предназначено для работы в системе трубопроводов, свободной от загрязнений. Множество проходных фильтров в индустрии сжиженного газа являются коммерчески доступными для установки в бытовых системах. Использование проходного фильтра должно рассматриваться в случае, когда другие компоненты системы могут быть загрязненными, а система трубопроводов загрязнена ржавчиной, отложениями, грязью, обломками или другими посторонними частицами.

Раздел	Описание
A	Регуляторы и комплектующие
B	Клапаны для емкостей и сервисные клапаны
C	Узлы Multivalves®
D	Предохранительные клапаны
E	Запорные проходные и угловые клапаны
F	Скоростные, запорные, наполнительные и уравнивательные клапаны
G	Донные клапаны и комплектующие
H	Переходники и муфты
J	Дополнительное оборудование (включая Rotogages® и АЗК)

Перекрестные ссылки по номерам изделий

12472.....	F11	2906D.....	H11	A3184-90.....	H8	LV404B46.....	A21	A5769H.....	H9
12802.....	J17	2906E.....	H11	3184-90.....	H8	LV404B46V9.....	A21	5769H.....	H9
12982.....	H10	2906F.....	H11	3185.....	H5	LV404B4V9.....	A21	5769J.....	H9
100-HGD.....	J20	2906G.....	H11	A3185.....	H5	LV404B9.....	A21	A5769K.....	H9
10538P.....	H7	2962.....	A35	A3186.....	F25	LV404B96.....	A21	5769K.....	H9
1178.....	J19	302.....	A26	3188A.....	H10	LV4403B96V9.....	A21	5769M.....	H9
1183.....	J19	302S.....	A26	3188B.....	H10	LV404B9V9.....	A21	C5769N.....	H7
1286.....	J19	302V.....	A26	3188C.....	H10	LV404Y9.....	A24	5776.....	H8
1300.....	H11	302V9.....	A26	3191.....	H5	LV4403-400.....	A35	A5776.....	H8
1316WA.....	J20	302V9LS.....	A26	A3194-8R.....	F20	LV4403B4.....	A16	5807.....	A25
1328.....	H11	3119A.....	H6	3194-9.....	H8	LV4403B46.....	A16	5808.....	A25
1331.....	H11	3120.....	H6	A3194-90.....	H8	LV4403B46R.....	A16	5820.....	A25
1332.....	H11	3121.....	H6	3194-90.....	H8	LV4403B66.....	A16	5828.....	A25
1350E.....	A33	3125L.....	D16	3194C.....	F23	LV4403B66R.....	A16	5832.....	A25
1350R.....	A33	AA3126L030.....	D14	3195.....	H5	LV4403B66RA.....	A17	597FA.....	A28
1450E.....	A33	AA3126L250.....	D14	A3195.....	H5	LV4403B66RAB.....	A17	597FB.....	A28
1450R.....	A33	AA3126L312.....	D14	3195-50.....	J19	LV4403SR4.....	A15	597FC.....	A28
1494-1.....	H11	3127G.....	D15	A3196.....	F25	LV4403SR9.....	A15	597FD.....	A28
A1519A2.....	F10	3127G.....	D16	3197C.....	F22	LV4403SR96.....	A15	6010.....	J11
1519A2.....	F10	3127H.....	D16	3199W.....	A32	LV4403TR4.....	A15	AA6010.....	J11
1519A3.....	F10	3127J.....	D16	3199W.....	F16	LV4403TR9.....	A15	6016.....	J10
A1519A4.....	F10	3127K.....	D15	3199W.....	H10	LV4403TR96.....	A15	AA6016.....	J10
1519A4.....	F10	3127K.....	D16	3200C.....	G13	LV4403Y4.....	A19	6016-60D.....	J12
A1519A6.....	F10	3127L.....	D16	3200L.....	G13	LV4403Y46R.....	A19	6024.....	J10
A1519B4.....	F10	3127P.....	D16	A3209D050.....	G8	A4500Y8.....	F14	AA6024.....	J10
1519B4.....	F10	3127U.....	D16	A3209D080.....	G8	LV5503B4.....	A18	612.....	J19
1519C2.....	F9	3129G.....	D15	A3209DT050.....	G8	LV5503B6.....	A18	612JS12.....	A32
1519C4.....	F9	3129G.....	D16	A3209DT080.....	G8	LV5503B8.....	A18	612JS20.....	A32
15774-1.....	H11	3129H.....	D16	A3212R105.....	G15	LV5503G4.....	A20	612PS12.....	A32
AA1582MH.....	A29	3129J.....	D16	A3212R175.....	G15	LV5503Y6.....	A19	612PS20.....	A32
AA1582MK.....	A29	3129K.....	D15	A3212R250.....	G15	LV5503Y8.....	A19	LV6503B14.....	A20
AA1582ML.....	A29	3129K.....	D16	A3212RT105.....	G15	5547.....	J19	LV6503B16.....	A20
AA1582MW.....	A29	3129L.....	D16	A3212RT175.....	G15	5575.....	J19	6532A12.0.....	C10
AA1584MH.....	A29	3129P.....	D16	A3212RT250.....	G15	5576.....	J19	6532R12.0.....	C10
1584MH.....	A29	3129U.....	D16	A3213R150.....	G14	5726B23.....	A23	6533A10.5.....	C10
X1584ML.....	A30	AA3130UA250.....	D14	A3213R200.....	G14	5726B23.....	A25	6533A11.7.....	C10
AA1584ML.....	A29	AA3130UA265.....	D14	A3213R300.....	G14	5727B23.....	A23	6533R10.5.....	C10
1584ML.....	A29	3131G.....	D14	A3213R400.....	G14	5727B23.....	A25	6533R11.7.....	C10
X1584MN.....	A30	T3132G.....	D14	A3213RT150.....	G14	5754B4.....	A23	6542A12.0.....	C10
1584MN.....	A29	W3132G.....	D14	A3213RT200.....	G14	5754B4.....	A25	6542R12.0.....	C10
AA1584MW.....	A29	MV3132G.....	D14	A3213RT300.....	G14	5755B4.....	A23	6543A11.1.....	C10
AA1586MH.....	A29	3132G.....	D14	A3213RT400.....	G14	5755B4.....	A25	6543A11.7.....	C10
1586MH.....	A29	3133G.....	D14	A3217FAL160.....	G9	5760A.....	H11	6543R11.1.....	C10
X1586ML.....	A30	3135G.....	D14	A3217FAL210.....	G9	5760B.....	H11	6543R11.7.....	C10
AA1586ML.....	A29	AA3135UA250.....	D14	A3217FAL260.....	G9	5760C.....	H11	6555R10.6.....	C9
1586ML.....	A29	AA3135UA265.....	D14	A3217FAL410.....	G9	5760D.....	H11	6555R11.6.....	C9
X1586MN.....	A30	3139-18.....	A31	A3217FAR160.....	G9	5760S.....	H11	6555R12.0.....	C9
1586MN.....	A29	3139-26.....	A31	A3217FAR210.....	G9	5760Z.....	H11	6579.....	F20
AA1586MW.....	A29	3139-38.....	A31	A3217FAR260.....	G9	5761A.....	H11	6584C.....	F23
1588MH.....	A29	3144-91.....	H8	A3217FAR410.....	G9	5761B.....	H11	A6586D.....	F26
1588ML.....	A29	3144-9P.....	H8	A3219FA400L.....	G11	5761C.....	H11	6586D.....	F26
X1588ML0.....	A30	3146.....	F25	A3219FA600L.....	G11	5761D.....	H11	6587EC.....	F22
X1588MN.....	A30	A3146.....	F25	A3219RT.....	G13	5763D.....	H9	TA7034LP.....	E10
1588MN.....	A29	3146S.....	F25	3226A-3.....	J19	C5763N.....	H7	7034LP.....	E11
1708.....	H8	A3149G.....	D14	3272E.....	F11	5764A.....	H9	TA7034P.....	E10
2070CO.....	J6	A3149L050.....	D14	3272F.....	F11	5764B.....	H9	7034P.....	E11
2071-L25.7.....	J6	A3149L200.....	D14	A3272G.....	F11	5764C.....	H9	7053T.....	E8
2071-L39.7.....	J6	3165C.....	J18	3272G.....	F11	A5764D.....	H9	7141FP.....	H8
A2137.....	F13	3165CF.....	J18	A3276BC.....	F25	5764D.....	H9	7177.....	J13
A2137A.....	F13	3165CF12.0.....	J18	3282A.....	F11	A5764E.....	H9	7188.....	J13
2139.....	F13	3165S.....	J18	3282B.....	F11	5764E.....	H9	7188-21.....	J13
2139A.....	F13	3165SF12.0.....	J18	A3282C.....	F11	A5764W.....	H9	7188HS.....	J13
A2141A10.....	J7	TA3169F12.0.....	J18	3282C.....	F11	A5765C.....	H9	7188MS.....	J13
A2141A16.....	J7	3170.....	F24	A3292A.....	F11	A5765D.....	H9	7193-4.....	J13
A2141A6.....	J7	3171.....	H5	3292A.....	F11	5765D.....	H9	7193D-10.....	J13
A2141A6L.....	J7	3171A.....	H5	A3292B.....	F11	A5765E.....	H9	7193D-10.....	J15
A2141A8.....	J7	3174-91.....	H8	3292B.....	F11	5765E.....	H9	7193K-10B.....	J16
A2141A8L.....	J7	3174-93.....	H8	A3292C.....	F11	5765F.....	H9	7193L-10A.....	J16
2302-31.....	A33	3174-9P.....	H8	A3400L4.....	F26	A5765F.....	H9	7193T-10.....	J15
LV2302A2.....	A27	3174C.....	F23	A3400L6.....	F26	5765M.....	H9	7193U-10.....	J15
LV2302P.....	A27	3175.....	H5	LV3403TR.....	A14	C5765N.....	H7	7194-1.....	J13
2411.....	J19	A3175.....	H5	LV3403TRV9.....	A14	5765PR.....	H7	7194H-3K.....	J13
2434-2.....	J19	A3175A.....	H5	A3500L4.....	F14	5766E.....	H9	7194HD.....	J13
2434A-2.....	J19	3175A.....	H5	A3500N4.....	F14	5766F.....	H9	7194M-3K.....	J13
2503-19.....	A33	3175B.....	H5	A3500P4.....	F14	A5767F.....	H9	7194MD.....	J13
2503-22.....	A33	3175P.....	H8	A3500R6.....	F14	5767F.....	H9	A7505AP.....	E10
A2697-20R.....	F20	3176.....	F25	A3500T6.....	F14	5767G.....	H9	TA7505AP.....	E10
A2697-20R.....	F23	A3176.....	F25	A3500V6.....	F14	5767H.....	H9	7505AP.....	E11
2723C.....	F15	3179B.....	H7	3705RC.....	H7	5767M.....	H9	A7506AP.....	E10
A2797-20R.....	F20	3180C.....	F24	LV404B23.....	A22	C5767N.....	H7	TA7506AP.....	E10
A2797-20R.....	F23	3181.....	H5	LV404B23V9.....	A22	5768G.....	H9	7506AP.....	E11
A2805C.....	J17	3181A.....	H5	LV404B29.....	A22	A5768H.....	H9	A7507AP.....	E10
2884D.....	F16	3183AC.....	F24	LV404B29V9.....	A22	5768H.....	H9	TA7507AP.....	E10
2906A.....	H11	A3184-8R.....	F20	LV404B4.....	A21	5768J.....	H9	7507AP.....	E11

Перекрестные ссылки по номерам изделий

A7508AP.....	E10	7576.....	H12	A8523.....	F12	912PS30.....	H8
7508AP.....	E11	7577V.....	H7	A8525.....	F12	912PS36.....	H8
A7509BP.....	E10	7579.....	F20	8542G.....	D17	912PS48.....	H8
TA7509BP.....	E10	7579P.....	F20	AA8542UA250.....	D17	913JS05A.....	H8
7509BP.....	E11	7579S.....	F22	AA8542UA265.....	D17	913PS05A.....	H8
A7510BP.....	E10	7583G.....	D13	8543G.....	D11	913PS12G.....	H8
TA7510BP.....	E10	7590U.....	F18	8543T.....	D11	913PS12H.....	H8
7510BP.....	E11	7590U-10.....	F19	8544G.....	D11	913PS12S.....	H8
A7511AP.....	E10	7590U-20.....	F18	8544K.....	D11	948.....	J19
TA7511AP.....	E10	7591U.....	F18	8544T.....	D11	948B.....	J19
7511AP.....	E11	7605A-BT.....	J12	8545AK.....	D12	970.....	H10
A7511FP.....	E10	7605AP-15.....	J12	8555D10.6.....	C9	970.....	A32
TA7511FP.....	E10	7605AP-16.....	J12	8555D11.6.....	C9	970AW.....	H10
7511FP.....	E11	7605APN-8A.....	J12	8555DL11.6.....	C8	970AX.....	A32
7511FP.....	E11	7605PN-50.....	J12	8555R10.6.....	C9	970AX.....	H10
A7512AP.....	E10	TA7614FP.....	E10	8555R11.6.....	C9	970AXS.....	A32
TA7512AP.....	E10	7647DC.....	F21	8556.....	B13	970AXS.....	H10
7512AP.....	E11	7647H.....	F21	A8563AG.....	D19	970HT.....	A32
A7513AP.....	E10	7647HF.....	F21	A8563G.....	D19	970HT.....	H10
TA7513AP.....	E10	7647SA.....	F21	A8564AG.....	D19	970JR.....	H10
7513AP.....	E11	7647SC.....	F21	A8564G.....	D19	N970P.....	H7
A7513FP.....	E10	A7704LP.....	E13	A8573AG.....	D19	970S.....	A32
TA7513FP.....	E10	7704LP.....	E13	A8573G.....	D19	970S.....	H10
7513FP.....	E11	A7704P.....	E13	A8574AG.....	D19	TSS3169.....	J18
7513FP.....	E11	7704P.....	E13	A8574G.....	D19		
A7514AP.....	E10	A7705P.....	E13	8593AR16.0.....	C7		
7514AP.....	E11	7705P.....	E13	8684G.....	D13		
A7514FP.....	E10	A7706P.....	E13	8685G.....	D13		
7514FP.....	E11	7706P.....	E13	901-400.....	B17		
7514FP.....	E11	A7707L.....	E6	901C1.....	B14		
A7517AP.....	E10	A7708L.....	E6	901C3.....	B15		
A7517AP.....	E10	7781AFPN-1.....	J12	901C5.....	B15		
TA7517AP.....	E10	A7793A.....	E5	903-400.....	B17		
7517AP.....	E11	A7794.....	J14	907FP.....	H8		
TA7517FP.....	E10	A7796.....	J14	A9091-18L.....	J4		
7517FP.....	E11	A7797A.....	E5	A9091-18LX.....	J4		
7517FP.....	E11	A7883FK.....	G17	A9091-18N.....	J4		
A7518AP.....	E10	A7883FK.....	G18	AA9091RM24.....	J5		
TA7518AP.....	E10	A7884FK.....	G17	9091RM24.....	J5		
7518AP.....	E11	A7884FK.....	G18	AA9092RM36.....	J5		
A7518FP.....	E10	TA7894P.....	E15	9092RM36.....	J5		
7518FP.....	E11	7901T.....	E8	AA9093RSM48.....	J5		
7518FP.....	E11	7901TA.....	E8	9093RSM48.....	J5		
7534B.....	D13	7901TB.....	E8	AA9093TSM48.....	J5		
7534G.....	D13	7901TB.....	J13	9093TSM48.....	J5		
A7537L4.....	F12	7901TC.....	E8	AA9094RSM60.....	J5		
A7537L4F.....	F12	SS8001G.....	D16	9094RSM60.....	J5		
A7537N4.....	F12	SS8001J.....	D16	AA9094TSM60.....	J5		
A7537N4F.....	F12	SS8001L.....	D16	9094TSM60.....	J5		
A7537P4.....	F12	SS8001U.....	D16	AA9095RSM72.....	J5		
A7537P4F.....	F12	SS8002G.....	D16	9095RSM72.....	J5		
A7539R6.....	F12	SS8002J.....	D16	AA9095TSM72.....	J5		
A7539R6F.....	F12	SS8002L.....	D16	9095TSM72.....	J5		
A7539T6.....	F12	SS8002U.....	D16	9101C1.....	B14		
A7539T6F.....	F12	A8013D.....	F15	9101D11.1.....	B14		
A7539V6.....	F12	A8013DA.....	F15	9101D11.7.....	B14		
A7539V6F.....	F12	A8013DB.....	F15	9101H5.....	B15		
A7550P.....	E14	A8016-93.....	H8	9101H6.....	B15		
7550P.....	E14	A8016-9P.....	H8	9101P5.....	B16		
A7550PX.....	E14	A8016DBC.....	E16	9101P5H.....	B16		
7550PX.....	E14	A8016DP.....	E17	9101P6.....	B16		
A7551P.....	E14	A8017DH.....	E18	9101P6H.....	B16		
7551P.....	E14	A8017DLP.....	E18	9101R1.....	B14		
A7553A.....	E8	A8017DP.....	E18	9101R11.1.....	B14		
7554LAV.....	E7	A8018DP.....	E19	9101R11.7.....	B14		
7554LV.....	E7	A8020D.....	E18	9101Y5H.....	B15		
7554SAV.....	E7	SS8021G.....	D16	9103D10.6.....	B9		
7554SV.....	E7	SS8021J.....	D16	9103D11.6.....	B9		
7556R12.0.....	C11	SS8021L.....	D16	9103T9F.....	B10		
7560-55.....	D18	SS8021U.....	D16	9106CO.....	B11		
7560-56.....	D18	SS8022G.....	D16	9107K8A.....	B12		
A7571LA.....	H4	SS8022J.....	D16	912FA20.....	H8		
A7571LB.....	H4	SS8022L.....	D16	912FS12.....	H8		
7572-400.....	F27	SS8022P.....	D16	912FS20.....	H8		
7572C-14A.....	F19	SS8022U.....	D16	912FS30.....	H8		
7572C-15A.....	F19	A8060.....	J19	912FS36.....	H8		
7573D.....	F24	A8150.....	J19	912JS12.....	H8		
7573DC.....	F24	A8400.....	J19	912JS20.....	H8		
7574.....	F11	A8434G.....	D10	912JS36.....	H8		
7574L.....	F11	A8434N.....	D10	912PA20.....	H8		
A7575L2.....	H4	A8436G.....	D10	912PA36.....	H8		
A7575L3.....	H4	A8436N.....	D10	912PA48.....	H8		
A7575L4.....	H4	G8475RV.....	C6	912PS12.....	H8		
A7575L5.....	H4	G8475RW.....	C6	912PS20.....	H8		

Ограниченная гарантия и ограничение ответственности

ОГРАНИЧЕННАЯ 10-ЛЕТНЯЯ ГАРАНТИЯ И ОГРАНИЧЕНИЕ ОТВЕТСТВЕННОСТИ.

ОГРАНИЧЕННАЯ 10-ЛЕТНЯЯ ГАРАНТИЯ.

Компания Инжиниред Контролс Интернешнл, Инк. ("ИКИИ") гарантирует непосредственным покупателям изделий и ремонтных наборов, произведенных ею, отсутствие дефектов в материалах и конструктивных характеристиках при нормальном использовании и обслуживании на период 10 лет от даты выпуска. Если в течении тридцати дней после обнаружения покупателем того, что покупателю кажется дефектом, он уведомляет письменно и отправляет продукт компании ИКИИ по адресу 100 Rego Drive, Elon, NC 27244, ЕСП, то по своему выбору имеет право в течении сорока пяти дней от даты получения компанией своего дефектного продукта выбрать: ремонт, замену на условиях VOB (франко борт) в точке установки, или возмещение покупной цены детали или изделия, признанных ИКИИ дефектными. Неспособность покупателя предоставить такое письменное уведомление и отправить изделие в течении тридцати дней считается абсолютным и безусловным отказом от любых и всех претензий покупателя, следующих из такого дефекта.

Эта гарантия не распространяется на любое изделие или деталь, которая была установлена и использована непрерывно вне соответствия опубликованным инструкциям ИКИИ, всем применяемым государственным и местным положениям и всем применяемым национальным стандартам, таких, как опубликованным NFPA, DOT и ANSI. Эта гарантия не распространяется на любое изделие или деталь, поврежденную случайно, в результате неправильного использования, нарушения эксплуатации, невозможности обслуживать или пренебрежении, а также не распространяется на любое изделие или деталь, измененные, переработанные, разобранные или отремонтированные в течении срока службы. Эта гарантия не распространяется на любые косметические проблемы, например, царапины, внешние повреждения, выцветание цветов или обесцвечивание.

Кроме вышеперечисленных и указанных в ограничении ответственности ниже, ИКИИ НЕ НЕСЕТ ЛЮБОЙ ДРУГОЙ ГАРАНТИИ, ВЫРАЖЕННОЙ ИЛИ ПОДРАЗУМЕВАЮЩЕЙСЯ, ВКЛЮЧАЯ, НО НЕ ОГРАНИЧИВАЯСЬ, ОБЯЗАТЕЛЬНЫЕ ГАРАНТИИ ПРОДАЖНОГО ВИДА И ГОДНОСТИ К ИСПОЛЬЗОВАНИЮ В ОГОВОРЕННЫХ СЛУЧАЯХ, относительно своих изделий или деталей, используемых отдельно или вместе с другими. ИКИИ отказывается от всех других гарантий, тут не указанных.

ОГРАНИЧЕНИЕ ОТВЕТСТВЕННОСТИ

Полная ответственность ИКИИ за любые и все потери и убытки, следующие из любой другой причины, в любом случае не должна превышать покупную цену изделий или деталей, по поводу которых возникает такая причина, если такая причина основывается на положениях контракта, небрежности, строгой ответственности, правонарушении или других причинах.

ИКИИ не несет ответственности за случайные, косвенные или штрафные убытки или потери. ИКИИ не несет ответственности, а покупатель берет на себя любую ответственность за все личные повреждения и ущерб имуществу, связанный с обращением, транспортировкой, обладанием, дальнейшим производством, другим использованием или перепродажей изделий, использованных отдельно или вместе с любыми другими изделиями или материалами.

Покупатели могут консультироваться с ИКИИ по поводу несущественных технических проблем, известных ИКИИ. Если ИКИИ дает технический совет покупателю, по его просьбе или без, по поводу применения, дальнейшего производства или другого использования изделий или деталей, ИКИИ не несет ответственности за такой технический совет или любой другой совет, предоставленный покупателю любой третьей стороной, а покупатель берет на себя все риски такого совета и, как следствие - результатов.

ПРИМЕЧАНИЕ: Законодательства некоторых стран не разрешают исключение или ограничение случайных, косвенных или штрафных убытков. В этом случае вышеуказанное ограничение или исключение не распространяется на вашу компанию. Данная гарантия предоставляет конкретные законные права, а также другие права, которые могут варьироваться в зависимости от страны эксплуатации. Положения данной ограниченной гарантии или ограничения ответственности являются отдельными. Любые положения, не запрещенные согласно действующему законодательству, сохраняют полную юридическую силу и действие.

УВЕДОМЛЕНИЕ ПОЛЬЗОВАТЕЛЯМ ПРОДУКТОВ

Ограниченная гарантия, представленная выше, является заводской гарантией прямым покупателям изделий ИКИИ. Поскольку большинство пользователей покупают эти изделия у представителей ИКИИ, пользователь должен в течении тридцати (30) дней после обнаружения того, что пользователю кажется дефектом, уведомить письменно и вернуть продукт представителю, у которого он покупал изделие или деталь. Представитель может решить послать или не послать по своему усмотрению изделие или деталь в ИКИИ, следуя этой ограниченной гарантии. Неспособность покупателя предоставить такое письменное уведомление в течении тридцати (30) дней считается абсолютным и безусловным отказом от претензий покупателя, следующих из таких дефектов. Принятие любых предполагаемых дефектных изделий или деталей представителем ИКИИ на замену или ремонт по условиям ограниченной гарантии ИКИИ в любом случае не определяет обязательства ИКИИ по этой ограниченной гарантии.

Вследствии политики постоянного улучшения продукта, ИКИИ сохраняет за собой право изменять конструкцию, материалы или характеристики без предупреждения.

Сокращения и единицы измерения

В связи с разнообразием единиц измерения и названий нормативных документов здесь приведены сокращения и условные обозначения, встречающиеся в каталоге. Поскольку производитель пользуется отличной от метрической системой измерения, в каталоге во многих случаях рядом со значениями по системе СИ приводятся, как справочные данные, также и оригинальные значения.

Сокращения

ACME	маркировка резьбы. Американский стандарт ANSI B 1.5-1977
ANSI	Американский национальный институт стандартов (англ. American National Standards Institute)
ASME	Американское общество инженеров-механиков (англ. American Society of Mechanical Engineers)
ASA	американская ассоциация стандартов (устаревшее название 1928 ANSI)
CGA	Ассоциация сжатого газа (англ. Compressed Gas Association)
DOT	Министерство транспорта США (англ. United States Department of Transportation)
NFPA	Национальная Ассоциация Пожарной Безопасности (англ. National Fire Protection Association, NFPA)
NPGA	Национальная ассоциация газа пропан (англ. The National Propane Gas Association)
NPT	Американский национальный стандарт трубной резьбы F (feminin) - внутренняя, M (masculin) - внешняя
POL	уплотняющее резьбовое соединение
UL	организация по технике безопасности в США
UNF	американская стандарт резьбы

Единицы измерения для справок

BTU	британская тепловая единица (BTU, англ. British thermal unit) при сгорании 22 кг пропана выделяется примерно 1 000 000 BTU
Foot (")	английский фут (30,48 см)
°F	градус по Фаренгейту для пересчета температур $T(^{\circ}\text{C}) = (T(^{\circ}\text{F}) - 32) \cdot 5/9$
Gal	галлон (4,55 литра)
Inch (")	дюйм (25,4 мм)
oz.	унция (28,35 г)
Pound	фунт (0,45359237 кг)
PSI, PSIG	фунт на квадратный дюйм (6,9 кПа)
SCF	нормированный поток в кубических футах

Данный каталог является переводом американского оригинала (включая нормативные документы и единицы измерения) и содержит исключительно справочную информацию.



Оборудование для сжиженного углеводородного газа и безводного аммиака

ECI *Engineered Controls*
International, Inc.

Раздел А Регуляторы и комплектующие

A

Цветовая маркировка регуляторов RegO®

Имеющиеся в Вашем распоряжении регуляторы сжиженного углеводородного газа RegO®, а именно первой или второй ступени, одноступенчатые и комплексные двухступенчатые регуляторы можно легко идентифицировать. Помимо стандартной маркировки номера детали тиром RegO®, каждый регулятор имеет цветовой код, обозначающий его назначение и позволяющий избежать неправильное применение при эксплуатации, которое может привести к несчастному случаю и удорожанию технического обслуживания. Система цветовой маркировки стандартная для всех регуляторов сжиженного углеводородного газа серий 404, LV404, 2302, LV2302, 2403, 2503, LV4403 и LV5503, выпускаемых с мая 1986 года.

Ярко-красный маж

- Регуляторы высокого давления первой ступени. Как правило, используются в двухступенчатых системах вместе с регулятором низкого давления второй ступени.

Коричневый

- Регуляторы низкого давления. Коричневый цвет встречается на следующих регуляторах:
- Регуляторы низкого давления второй ступени. Как правило, используются в двухступенчатых системах вместе с регулятором высокого давления первой ступени.
- Комплексные двухступенчатые регуляторы. Имеют преимущество двухступенчатой регулировки в одном компактном устройстве.

Синий

- Регуляторы второй ступени для систем 2 PSIG (14 кПа). Разработаны для снижения давления первой ступени до 2 PSIG. Обычно используются вместе с регулятором высокого давления первой ступени.

Классический золотой

- Одноступенчатые регуляторы. Разработаны для применения только в одноступенчатых системах.

Зеленый

- Регуляторы высокого давления для безводного аммиака.

Ограниченная гарантия и ограничение ответственности.

ОГРАНИЧЕННАЯ 10-ЛЕТНЯЯ ГАРАНТИЯ И ОГРАНИЧЕНИЕ ОТВЕТСТВЕННОСТИ.

ОГРАНИЧЕННАЯ 10-ЛЕТНЯЯ ГАРАНТИЯ.

Компания Engineered Controls International, Inc. ("ECII") гарантирует первичным покупателям изделий и ремонтных наборов, произведенных ею, отсутствие дефектов в материалах и конструктивных характеристиках при нормальном использовании и обслуживании на период 10 лет от даты выпуска. Покупатель должен в течение тридцати дней после обнаружения дефекта письменно уведомить компанию о таком факте и отправить такое изделие по адресу 100 Rego Drive, Elon, NC 27244, США. Компания ECII обязуется, в течение сорока пяти дней от даты получения такого изделия, по своему выбору - отремонтировать, заменить на условиях FOB (франко борт) от места производства, или возместить покупную цену такого изделия - в случае признания изделия ECII дефектным. Если покупатель письменно не уведомит и не отправит изделие в течение тридцати дней от даты уведомления, то такой факт считается абсолютным и безусловным отказом покупателя от всех претензий по поводу изделия.

Эта гарантия распространяется только на изделия или детали, установленные и используемые после установки согласно печатным инструкциям ECII, всем применяемым государственным и местным положениям, и всем применяемым национальным стандартам, таким, как NFPA, DOT и ANSI. Эта гарантия не распространяется на изделия или детали, поврежденные случайно, а также в результате неправильного использования, нарушения условий эксплуатации или отсутствия обслуживания, пренебрежения инструкциями и не распространяется на изделия или детали, измененные, переработанные, разобранные или отремонтированные во время работы. Эта гарантия не распространяется на повреждения внешнего вида, например, царапины, вмятины, внешние повреждения, выцветание красок или обесцвечивание.

Кроме вышеперечисленных и указанных ниже пунктов, ECII НЕ НЕСЕТ ЛЮБОЙ ДРУГОЙ ВЫРАЖЕННОЙ ИЛИ ПОДРАЗУМЕВАЕМОЙ ГАРАНТИИ ТОВАРНОГО СОСТОЯНИЯ И ПРИГОДНОСТИ ДЛЯ ДОСТИЖЕНИЯ ЛЮБОЙ КОНКРЕТНОЙ ЦЕЛИ относительно своих изделий и деталей, используемых отдельно или вместе с другими. ECII не несет ответственности по любым другим гарантиям, тут не указанным.

ОГРАНИЧЕНИЕ ОТВЕТСТВЕННОСТИ.

Ответственность ECII за потери и убытки, возможные по любой другой причине, не превышает покупной цены изделий или деталей, в связи с которыми возникает такая ответственность, даже если такая причина основывается на идеях контракта, небрежности, строгой ответственности, правонарушении или других мотивах.

ECII не несет ответственности за случайные или косвенные убытки, убытки из-за штрафных санкций, и за любые другие издержки. ECII не несет ответственности за личные повреждения и ущерб имуществу, связанные с обращением, транспортировкой, обладанием, дальнейшим производством, другим использованием или перепродажей изделий, использованных отдельно или вместе с другими изделиями или материалами, подразумевая, что покупатель берет на себя любую ответственность за вышеперечисленные убытки и повреждения.

Покупатели могут консультироваться с компанией ECII по поводу технических проблем, известных компании. Если компания ECII дает технический совет покупателю, по его просьбе или нет, по поводу применения, дальнейшего производства или другого использования изделий или деталей, то она не несет никакой ответственности за такой технический совет или совет другого типа, предоставленный покупателю третьей стороной, подразумевая, что покупатель берет на себя все следствия принятия или непринятия такого совета третьей стороны.

ПРИМЕЧАНИЕ: Некоторые страны не разрешают исключений или ограничений относительно случайных или косвенных убытков, убытков из-за штрафных санкций, поэтому вышеуказанное ограничение или исключение может не относиться к вашему случаю. Гарантия обеспечивает ваши указанные юридические права, к которым также могут добавляться и другие, зависимо от страны. Части этой ограниченной гарантии и ограничения ответственности должны считаться независимыми от остальных условий, а все части, кроме действительных согласно применяемому закону, оставаться в полном объеме.

УВЕДОМЛЕНИЕ ПОЛЬЗОВАТЕЛЯМ ИЗДЕЛИЙ

Ограниченная гарантия, представленная выше, является заводской гарантией первичным покупателям изделий компании ECII. Поскольку большинство пользователей покупают эти изделия у дистрибьюторов компании ECII, пользователь должен в течение тридцати (30) дней после обнаружения дефекта письменно уведомить дистрибьютора о таком факте и отправить изделие/деталь дистрибьютору, у которого он его покупал. Дистрибьютор по своему усмотрению решает - посылать или не посылать такое изделие/деталь в компанию ECII по этой ограниченной гарантии. Если покупатель письменно не уведомит и не отправит изделие в течение тридцати (30) дней от даты уведомления, то такой факт считается абсолютным и безусловным отказом покупателя от всех претензий по поводу изделия. Принятие возможных дефектных изделий/деталей дистрибьютором компании ECII на замену или ремонт согласно условиям ограниченной гарантии не определяет обязательства компании ECII по этой ограниченной гарантии.

Вследствии политики постоянного улучшения изделия, ECII сохраняет за собой право изменять конструкцию, материалы или характеристики продукции без предупреждения.

Введение

Этот каталог описывает всю линию оборудования компании Engineered Controls International, Inc., для работы со сжиженным газом и безводным аммиаком (NH₃). Для правильного использования важно знать следующие пункты:

1. Иллюстрации и рисунки отдельных изделий представляют «серии изделий» и все изделия в рамках группы изделий, похожих по конструкции.
2. Материалы, использованные в конструкции изделий в этом каталоге, подходят для номинального рабочего давления при температурах от -40 °C до +74 °C (от -40° F до +165° F), если не указано иначе.
3. Изделия в этом каталоге предназначены только для использования при работе со сжиженным газом и/или безводным аммиаком, как указано ниже.
 - a. Тип "A" или "AA" — изделия с таким обозначением предназначены для работы с NH₃ (например, не содержат латунных деталей).
 - b. Тип "AA" на предохранительных регуляторах — такие регуляторы НЕ подходят для работы со сжиженным газом, поскольку выполнены частично алюминиевыми и сертифицированы Underwriters Laboratories (UL) только для работы с NH₃.
 - c. Все другие изделия могут использоваться для работы со сжиженным газом.
 - d. Тип "SS" - гидростатический предохранительный регулятор с таким обозначением предназначен для работы с NH₃ (например, содержит детали из нержавеющей стали).

Внимание!

Не используйте изделия, содержащиеся в этом каталоге, с любыми другими газами или жидкостями, кроме сжиженного газа или NH₃. Если Вам необходимо использовать данное оборудование для других целей, проконсультируйтесь предварительно у представителя компании Engineered Controls International Inc., 100 RegO Drive, Elon, NC 27244, (336) 449-7707. Использование, установка и обслуживание изделий из этого каталога могут проводиться только так, как описано ниже. В случае любых сомнений или вопросов пользователи данных изделий должны получить необходимую информацию у нашего представителя.

Уведомление

Установка, использование и обслуживание всех изделий ECI® должно проводиться согласно указаниям Engineered Controls International Inc., а также требованиям и положениям NFPA #54, NFPA #58, DOT, ANSI, и всем используемым федеральным, окружным, провинциальным и местным стандартам, кодексам, распоряжениям и законам. Необходимы периодический осмотр и обслуживание изделий. Установка и обслуживание должны проводиться только квалифицированным персоналом. Проверьте, чтобы все инструкции были прочтены и поняты обслуживающим персоналом до установки, операций и работы с оборудованием.

Предупреждение

Все изделия ECI®, как например резиновые детали являются техническими изделиями, которые в конечном счете выйдут из строя вследствие износа, коррозии и старения компонентов из таких материалов. Среда и условия использования определяют безопасный срок службы таких изделий. Необходимы периодический осмотр и обслуживание оборудования во избежание серьезных травм и ущерба имуществу.

Многие изделия ECI® производятся для хранения, транспортировки и использования токсических воспламеняемых и опасных жидкостей и газов. С такими веществами должен работать только опытный и тренированный персонал, используя принятые правительственную и промышленную технику безопасности. Запрещается стравливать сжиженный газ вблизи любого возможного очага возгорания.

Фильтры

Оборудование ECI® для сжиженного газа предназначено для работы в системе трубопроводов, свободной от загрязнений. Множество проходных фильтров в индустрии сжиженного газа являются коммерчески доступными для установки в бытовых системах. Использование проходного фильтра должно рассматриваться в случае, когда другие компоненты системы могут быть загрязнены, а система трубопроводов загрязнена ржавчиной, отложениями, грязью, обломками или другими посторонними частицами.

Содержание

Стр.

Надежность регуляторов RegO®	A4
Выбор регуляторов RegO®	A4
Меры безопасности	A5
Преимущества двухступенчатой регулировки	A8
Двухступенчатые системы для сжиженного газа	A9
Руководство по выбору и прокладке трубопроводов	A10
Конструкция регуляторов RegO®	A13
Компактный регулятор первой ступени	A14
Регуляторы высокого давления первой ступени	A15
Регуляторы низкого давления второй ступени	A16
Регуляторы второй ступени для трубопроводов с давлением поставки 13 кПа	A19
Регуляторы большого объема второй ступени	A20
Регулятор низкого давления второй ступени к устройствам для сушки табака	A20
Компактные двухступенчатые регуляторы	A21
Двухступенчатые регуляторы с автоматическим переключателем	A23

Надежность регуляторов RegO®

Если регуляторы для сжиженного газа RegO® установлены правильно, то они работают надежно, точно и безотказно.

Надежность работы регуляторов является результатом жестких стандартов контроля качества и строгих допусков их механической обработки на протяжении больше 60 лет.

Продукты RegO® производятся из оптимальных материалов, а при сборке и тестировании применяются новейшие технологии.

Выбор регулятора RegO®

Чтобы выбрать подходящий типоразмер регулятора RegO®, определите полное потребление установки. Ее полное потребление вычисляется путем сложения паспортных данных производительности всех элементов установки. Эти данные берутся из табличек на оборудовании или из технической документации изготовителей.

Выберите необходимый тип регулятора по следующей таблице.

Тип системы	Макс. нагрузка	Рекомендуемый регулятор
из первой ступени в двухступенчатую	33	LV3403TR
	55	Серия LV4403SR Серия LV4403TR
из второй ступени в двухступенчатую	20,5	Серия LV4403B
	35,2	LV5503B4/B6
	50,6	LV5503B8
	215,6	Серия LV6503B
из второй ступени в систему 17 кПа	22	LV4403Y4/Y46R
	48,4	LV5503Y6/Y8
интегральная двухступенчатая система	4,4	Серия LV404B23/29
	11,5	Серия LV404B4/B9
	17,6	LV404Y9
система автоматического переключения	4,4	Серия 7525B23
	2	Серия 7525B4

Теперь определите, какой регулятор из серии будет наиболее подходящим. Найдите по каталогу соответствующий прибор и рассмотрите его рабочие характеристики. Сравните эксплуатационные показатели регулятора с фактическими нагрузками при минимальном давлении сжиженного газа на входе регулятора. Используйте давление, соответствующее самым низким зимним температурам, показанным в таблице ниже или давление подачи на регуляторе первой ступени.

температура		усредненное давление (кПа)		температура		усредненное давление (кПа)	
°F	°C	пропан	бутан	°F	°C	пропан	бутан
-40	-40	25		40	4	496	21
-30	-34	55		50	10	593	48
-20	-29	93		60	16	102	83
-10	-23	161		70	21	703	117
0	-18	193		80	27	965	159
10	-12	255		90	32	1137	200
20	-7	324		100	38	1351	248
30	-1	400		110	43	1517	310

Пример для регулятора первой ступени

1. Предполагаемая нагрузка 11 кг / ч.
2. Предполагаемое минимальное давление подачи 65 кПа.
3. Предполагаемое минимальное давление в резервуаре 103 кПа.
4. На диаграмме, приведенной ниже, данным условиям соответствует регулятор первой ступени серии LV4403TR.
5. Найдите линию на диаграмме, соответствующую самому низкому ожидаемому зимнему давлению в резервуаре (учтите, что каждая

Вам предлагается продукт, обеспечивающий точную подачу газа при переменных давлениях и условиях нагрузки.

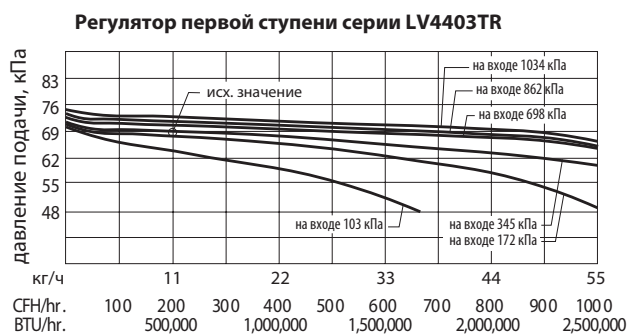
Регуляторы сжиженного углеводородного газа RegO® включены в список UL и удовлетворяют актуальным требованиям PCT.

Серия продуктов RegO® содержит полный набор типоразмеров клапанов сжиженного газа, имеющих производительность, достаточную для применения практически в любых условиях.

кривая соответствует и образована различным входным давлением в килопаскалях).

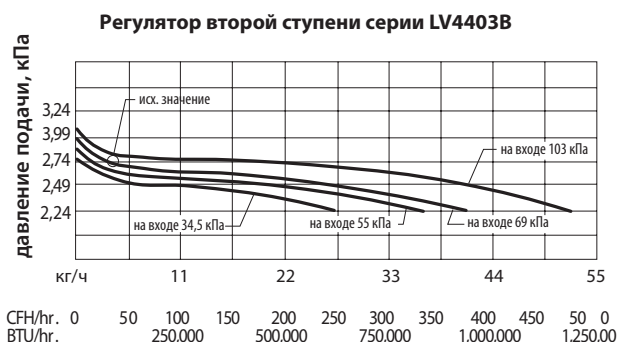
6. Проведите вертикальную линию вверх от точки предполагаемой нагрузки (11 кг / ч) до пересечения с линией, соответствующей минимальному давлению в резервуаре.

7. Считайте результат слева на диаграмме, горизонтально от пересечения этих линий с давлением подачи. В этом примере давление подачи составляет 67 кПа. При этом давлении подачи и при условиях максимальной нагрузки и минимальном предполагаемом давлении в резервуаре размер регулятора будет соответствовать требованиям.



Пример для выбора регулятора второй ступени.

1. Предполагаемая нагрузка 5,5 кг / ч.
2. Предполагаемое мин. давление подачи 5 кПа без нагрузки.
3. Предполагаемое мин. входное давление 69 кПа.
4. Для этих условий, соответствующих диаграмме для серии LV4403B, выбирается регулятор второй ступени, показанный ниже.
5. Найдите кривую на диаграмме, соответствующую предполагаемому входному давлению.
6. Проведите вертикальную линию вверх от точки предполагаемой нагрузки (5,5 кг / ч) до пересечения с линией, соответствующей минимальному входному давлению.
7. Считайте результат слева на диаграмме, горизонтально от пересечения этих линий с давлением на выходе. В этом примере давление на выходе составляет 25,6 кПа без нагрузки. При этом давлении на выходе и при условиях максимальной нагрузки и минимальном предполагаемом входном давлении размер регулятора будет соответствовать заданным требованиям.



Предназначение



В целях непрерывного улучшения безопасности работы и обслуживания оборудования ECII® публикует серию бюллетеней, посвященных опасностям, связанных с использованием и износом регуляторов и регуляторов, предназначенных для работы со сжиженным газом. Мы надеемся, что эти документы помогут представителям и торговым организациям, а также обслуживающему персоналу при установке, наладке и эксплуатации газового оборудования. Здесь необходимо строжайше соблюдать технику безопасности и работать с неослабным вниманием. В противном случае возможны несчастные случаи, а также повреждение оборудования.

Согласно документу Национальной Ассоциации противопожарной защиты (NFPA) №58-2004 «Свод правил по работе со сжиженным газом», гл. 1.5, персонал, допущенный к работе со сжиженным газом, или имеющий прямое отношение к процедурам его транспортировки и хранения, обязан быть соответствующим образом обучен. Не менее, чем раз в три года такой работник должен проходить проверку знаний техники безопасности, что обязано быть задокументировано.

Такие «Предупреждения о безопасности ECII®» могут быть полезными в обучении новых работников и как памятки старым о возможных опасностях. Всем сотрудникам рекомендуется иметь копию буклета по безопасности NPGA 306, «Осмотр и обслуживание регуляторов и клапанов для сжиженного газа».

Характер предупреждений

Очевидно, что предупреждения должны быть описаны как можно короче, однако существует множество причин, вызывающих поломки регуляторов для емкостей. Самое простое предупреждение должно выглядеть так:

Проверяйте регуляторы для емкостей каждый раз соответственно указаниям на шильде с описанием правил безопасности и следующие содержащимся на нем правилам и рекомендациям. Если эти правила будут соблюдаться, срок службы произведенных фирмой ECII / RegO® после 1995 г. регуляторов (исключая регуляторы первой ступени) - 25 лет. для всех остальных регуляторов RegO® - 15 лет.

Регуляторы для сжиженного газа

Этот документ описывает основные методы обращения с устройствами непрерывного снабжения сжиженным газом типа баллонов и цистерн. Эти методы и меры предосторожности действительны также в отношении портативных устройств типа мобильных газовых плит, грилей и пр. Бюллетень не предназначен для исчерпывающего изложения темы регуляторов для емкостей и не раскрывает все положения инструкции по безопасности, которым надо следовать при установке, работе и обслуживании оборудования для работы со сжиженным газом.

Здесь необходимо еще раз напомнить о том, что регуляторы должны устанавливаться в строгом соответствии с положениями документов NFPA 54 и 58, а также прочих действующих требований и нормативов. Правила, положения и рекомендации производителей созданы экспертами с многолетним опытом работы в индустрии сжиженного газа в интересах безопасности потребителей и персонала, обслуживающего системы для работы со сжиженным газом.

Уклонение от точного следования этим правилам, положениям и рекомендациям может привести к опасным последствиям.

Согласно документу NFPA 58 «все регуляторы для наружной установки исключая регуляторы для мобильного применения в промышленных целях должны разрабатываться, устанавливаться и обслуживаться таким образом, чтобы исключать повреждения от природных факторов (замерзание, снег, дождь, грязь, строительные повреждения). Эта защита должна быть интегрирована в регулятор».

Сломанные и/или неработающие регуляторы

Такие регуляторы могут быть причиной следующих опасностей:

- выход газа из регулятора под давлением больше установленного;
- негерметичность регулятора, в результате чего сжиженный газ выходит в атмосферу;
- спад давления при намерзании газа в седле.

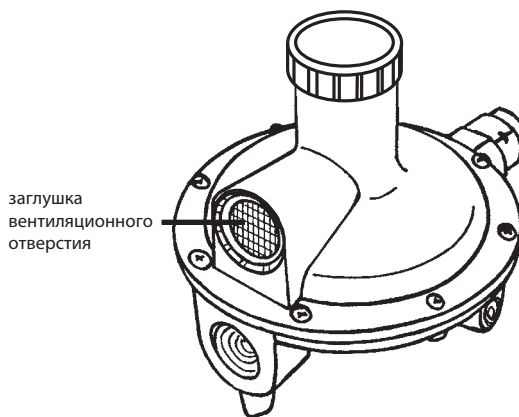
Сжиженный газ высокого давления в системе

Неисправности в регуляторе могут привести к попаданию газа высокого давления в выпускной трубопровод и затем к точкам потребления.

Газ высокого давления в трубопроводах непосредственных потребителей может нарушить их герметичность, повредить горелки и устройства управления ими, вызвать пожар и взрыв.

Причины попадания газа высокого давления в трубопроводы к потребителям:

1. Вентиляционное отверстие засорено или неисправно. Вентиляционное отверстие должно содержаться в чистоте и всегда быть полностью открытым.



Многие регуляторы оснащены дополнительным регулятором сброса давления. Эти регуляторы также могут быть засорены, забиты льдом и пр. **Это также мешает предохранительному у работать должным образом.**

Регуляторы должны устанавливаться дренажным отверстием вниз и вдали от устройств, могущих вызвать возгорание выходящего газа. В случае, если регулятор оснащен стравливающей трубкой, ее выход также должен быть направлен вниз. Такие трубки и вентиляционные отверстия должны быть защищены экранами и заглушками, предотвращающими их несанкционированное открытие.

Необходимо принять меры: Регуляторы должны регулярно проверяться при инспекции баллонов или емкостей с газом. Если вентили засорены или заглушки отсутствуют, они должны быть очищены или заменены. Если заглушка отсутствует, а вентиляционное отверстие засорено, регулятор должен быть заменен.

2. Посторонние предметы попали между седлом и седельным диском:

В этом случае регулятор остается постоянно открытым, газ высокого давления попадает в трубопровод к потребителям.

Материал может попадать из трубопровода между запорным клапаном и регулятором. Стружка и пр., появляющиеся при установке труб или грязные трубы могут также представлять опасность. Медные трубки могут корродировать. Такое случается, когда сжиженный газ содержит много серы или влаги.

Требуется действие: Проверьте, чтобы входной штуцер и трубопровод перед регулятором был чист во время установки. Нужно проводить периодические проверки для обеспечения чистоты труб от коррозии. Никогда не используйте старые трубы с новыми установками сжиженного газа. Старые (полимерные) трубы также могут отвердеть и растрескаться, особенно, если они были несколько раз согнуты и перекручены.

3. Был выбран несоответствующий регулятор:

Для каждой системы должен использоваться свой регулятор.

Например, установка регуляторов высокого давления не предназначенных для уменьшения давления газа до требований прибора в 2,7 кПа, может создать опасность. Установка регулятора для нагрузки неправильного размера может привести к неправильному возгоранию в горелке прибора с возможностью отравления угарным газом.

Требуется действие: Убедитесь, что регулятор правильно выбран для конкретной задачи и протестируйте систему манометром.

4. Повреждение внешних частей вследствие коррозии:

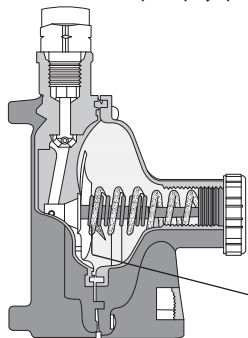
Если регулировочные пружины и пружины предохранительного клапана подвергнутся действию соленого (напр. морского) воздуха или промышленному загрязнению, то они могут очень быстро корродировать. Даже конденсат влаги на таких пружинах может привести к ржавлению и отказу.

Отказ таких пружин приведет к отказу регулятора, управляющего давлением.

При вентиляционном клапане, направленном вниз, продукты коррозии из пружин могут засорить заглушку регулятора, блокирующую вентиляционный клапан.

Требуется действие: Осмотр регулятора на предмет коррозии должен происходить согласно указаниям, перечисленным ниже:

- Для подземных установок регулятор должен осматриваться каждый раз при наполнении резервуара.



Проржавевшая пружина

- В атмосфере соленого воздуха или химического загрязнения регулятор должен осматриваться, по крайней мере, раз в год.
- В других случаях регулятор должен осматриваться раз в 3 года.

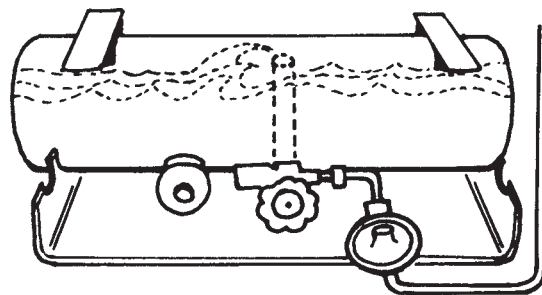
Эпизодический осмотр на предмет коррозии можно проводить, осматривая поверхность и заглядывая в крышку после того, как удалена заглушка. Иногда это предупреждает о возможном ржавлении. Очевидно, что более детальный осмотр регулятора должен проводиться квалифицированным и тренированным техником. Для одноступенчатых и многоступенчатых регуляторов удалите заглушку и осмотрите внутри кожух с помощью сильного фонарика. Для одноступенчатых регуляторов с заглушкой выключите систему, удалите заглушку и пружину и осмотрите кожух с помощью сильного фонарика. После осмотра регулятор должен быть настроен на соответствующее давление.

Если есть признаки коррозии, замените регулятор.

Необходимо, чтобы заглушка вентиляционного клапана была всегда туго затянута, чтобы предотвратить попадание воды, насекомых, грязи, и т.д. Чужеродный материал может привести к неправильному функционированию регулятора с потенциально опасными последствиями.

5. Жидкий пропан в регуляторе:

Такое может случаться в мобильных вагончиках, если регулятор установлен ниже, чем запорный клапан резервуара. Так пропан может попасть в регулятор и привести к повышению давления. Также такое может случиться, если регулятор установлен ниже запорного клапана, а резервуар переполнен.



Требуется действие: Будьте осторожны с установкой регулятора и никогда не переполняйте резервуар сжиженного газа.

Утечки сжиженного газа в атмосферу

Утечка газа случается достаточно редко, но это может и является причиной пожаров и взрывов.

Такие утечки могут иметь следующие причины:

1. Коррозия пружины предохранительного клапана или чужеродный материал в седельном диске может привести к открытию предохранительного клапана, сбросу газа в атмосферу через вентиляционное отверстие регулятора и/или к высокому давлению в системе.



Требуется действие: Осмотр регулятора на предмет коррозии должен происходить согласно указаниям, перечисленным ниже:

- Для подземных установок регулятор должен осматриваться каждый раз при наполнении.
- В атмосфере соленого воздуха или химического загрязнения регулятор должен осматриваться, по крайней мере, раз в год.
- В других случаях регулятор должен осматриваться раз в 3 года.

Эпизодический осмотр на предмет коррозии можно проводить, осматривая поверхность и заглядывая в крышку после того, как удалена заглушка. Иногда это предупреждает о возможном ржавлении. Очевидно, что более детальный осмотр регулятора должен проводиться квалифицированным и обученным персоналом. Для одноступенчатых и многоступенчатых регуляторов удалите заглушку и осмотрите внутри кожух с помощью яркого фонарика. Для одноступенчатых регуляторов с заглушкой выключите систему, удалите заглушку и пружину и осмотрите кожух с помощью яркого фонарика. После осмотра регулятор должен быть настроен на соответствующее давление.

Если есть признаки коррозии, замените регулятор.

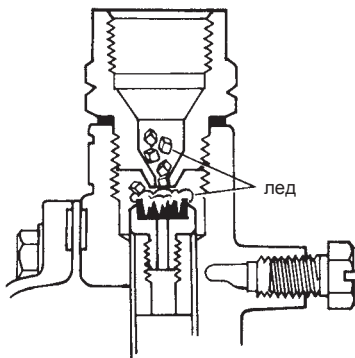
2. Негерметичные соединения трубопроводов на входе и выходе регулятора.

Такое может случаться при установке с ослабленными соединениями, или регулятор может перегружаться чрезмерной затяжкой соединений. Важно, чтобы использовались правильные ключи на входе и выходе регулятора и чтобы литой корпус регулятора не трескался от слишком сильной затяжки трубки в штуцере.

Требуется действие: Всегда проверяйте регулятор на утечку во время установки и осмотра, если есть причина предполагать утечку, рекомендуется заменить «подозрительные» трубные соединения.

Пониженное давление

Образование льда внутри регулятора.



Следующие факторы не дадут регулятору правильно функционировать.

Замерзания регулятора может происходить вследствие чрезмерной влажности газа. Замерзания также случаются в перекрученных или согнутых трубах, где ограничен свободный поток сжиженного газа. Это происходит, когда влага, поток газа и температура вместе приводят к возникновению таких опасных ситуаций. Замерзания случаются также при температурах выше 0 °С.

Требуется действие: Весь сжиженный газ должен проверяться на содержание влаги до поставки потребителям, также необходимо добавлять соответствующее количество безводного метанола, если газ невозможно вернуть поставщику. Любой резервуар, где присутствует повышенная влажность, должен обрабатываться соответствующим количеством метанола.

Для безопасности пользователей

Поскольку емкости часто используются потребителями, не имеющими никакого опыта и знаний техники безопасности при работе со сжиженным газом, торговые организации должны консультировать потребителей, **на них также лежит ответственность за проверку и инструктаж потребителей по вопросам безопасности при обращении с таким оборудованием.**

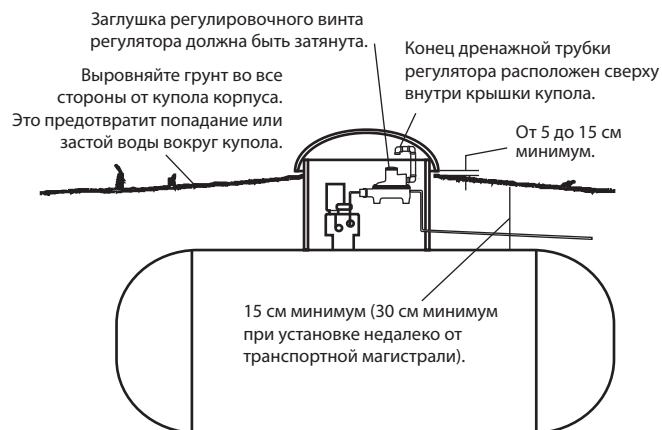
Желательно, чтобы такие потребители по крайней мере:

1. Узнавали запах сжиженного газа и правильно поступали бы в случае его обнаружения. Полезным может быть использование памятки NPGA «Scratch'n Sniff» («Поскреби и понюхай»).
2. Не вмешивались в работу системы.
3. Знали, когда используются защитные кожухи для защиты регуляторов и/или клапанов и что эти кожухи должны быть закрыты, но не заперты.
4. Счищали снег с открыто стоящего регулятора.
5. Знали расположение запорных клапанов на емкости для экстренных ситуаций.

Подземные установки

Если регулятор неправильно установлен на подземных емкостях, это может привести к опасным ситуациям. Вода, грязь и насекомые могут попадать в регулятор, если крышка неплотно закрыта, а вентиляционное отверстие не защищено соответствующей вентиляционной трубой, заканчивающейся выше любого потенциального уровня воды.

Большинство проблем возникают потому, что водонепроницаемый купол в закопанном резервуаре не поднят над уровнем земли настолько, чтобы эффективно противодействовать попаданию воды и грязи. См. также документ NPGA №401.



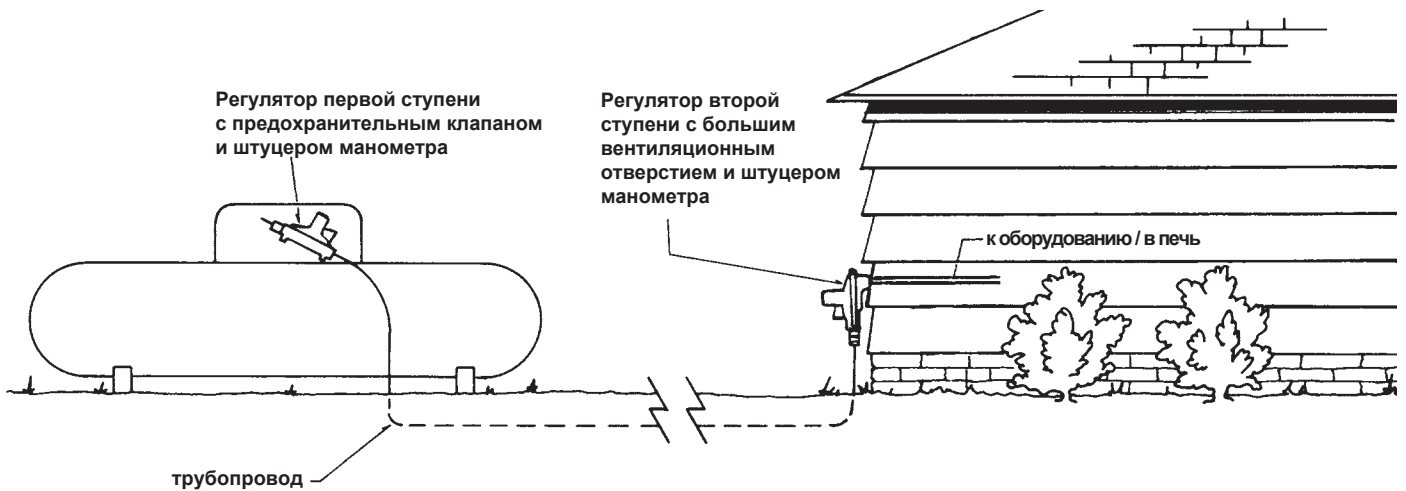
Примечание: При наличии воды или ее следов в куполе корпуса на уровне выше дренажного отверстия регулятора, или конца вентиляционной трубки необходима замена регулятора или его разборка и новая установка.

Общее предупреждение

Все изделия ECI^{II}® являются механическими устройствами, которые, в конечном счете, выйдут из строя вследствие износа, загрязнения, коррозии и старения компонентов из таких материалов, как металл и резина. Основная рекомендация - регуляторы должны заменяться в соответствии с правилами, приведенными на предупреждающих шильдах. Рекомендованный срок службы регулятора является одним из многих факторов при определении необходимости его замены.

Среда и условия использования определяют безопасный срок службы таких изделий. Необходимы их периодический осмотр и обслуживание. Вследствие того, что изделия ECI^{II}® рассчитаны на длительный срок службы, торговые организации, работающие со сжиженным газом, могут забывать о возможных опасностях, потому что регуляторы для емкостей используются после окончания безопасного срока службы. Срок службы регулятора для емкостей определяется средой, в которой он «обитает». Специалисты, работающие со сжиженным газом, знают ее особенности лучше всех. ПРИМЕЧАНИЕ: В настоящее время в государственном, а также в национальном праве предлагается сделать владельцев таких изделий ответственными за их замену до того, как они достигнут конца срока годности. Специалисты по работе со сжиженным газом должны помнить о законах, которые могут на это повлиять.

Преимущества двухступенчатой регулировки



Перепускной регулятор является настоящим сердцем устройств для транспортировки сжиженного газа. Он должен компенсировать перепады давления в резервуарах от 55 до более чем 1500 кПа и при этом обеспечивать стабильный поток сжиженного газа в трубах при давлении 2,7 кПа вплоть до точки отбора потребителем.

Регулятор должен обеспечивать постоянное давление на выходе при изменяющейся производительности.

Хотя одноступенчатая система применяется во многих случаях, иногда необходима установка двухступенчатой системы регулировки. Двухступенчатая система регулировки стабилизирует доставку газа промежуточному потребителю и приводит к сокращению расходов на обслуживание, что является наилучшим основанием для установки двухступенчатых перепускных регуляторов RegO®.

Нормализация давления.

Установка двухступенчатой системы регулирования - регулятор высокого давления на емкости для компенсации различного входного давления и регулятор низкого давления установленный на здании для постоянного давления для потребителей позволяет извлечь максимальный эффект и снизить до минимума аварийность системы при круглогодичной эксплуатации. Важно отметить, что давление в системах с одноступенчатой регулировкой может эффективно регулироваться в трубопроводах с точностью до 1 кПа, а двухступенчатые системы позволяют это также с точностью до 0,25 кПа. Новые высокоэффективные устройства потребления требуют точной регулировки давления для равномерного сжигания и стабильной работы. Один из основных производителей уже требует для снабжения газом своих устройств применения двухступенчатых систем регулировки.

Сокращение времени на размораживание и обслуживание регуляторов.

Содержащаяся в газе влага, конденсируясь на седле регулятора, намерзает на него. Проходящий через регулятор газ расширяется и охлаждает материал регулятора. Этот недостаток более критичен в одноступенчатых регуляторах,

когда давление в резервуаре сразу снижается до значения в 2,7 через одиночный регулятор.

Двухступенчатые системы могут сильно снизить замерзание регулятора и, как результат, сократить время на обслуживание, так как в них процесс расширения газа при выходе из резервуара до давления 2,7 кПа в трубопроводе разделен на две ступени при значительном снижении эффекта смерзания на каждом регуляторе. После того, как газ прошел через первый регулятор и попал в перепускной трубопровод ко второму регулятору, он сжимается и вследствие поднятия температуры возможность образования ледяных пробок становится маловероятной.

К тому же время стартовых процедур и неисправности систем зажигания в газовых установках могут быть уменьшены при более равномерной подаче газа системами с двухступенчатой регулировкой.

Экономия при установке.

В системах с одноступенчатой регулировкой транспортировки газа от блоков к потребителям трубопровод должен быть достаточно большого диаметра чтобы обеспечить пропускную способность при низком давлении в 2,7 кПа. В системах с двухступенчатой регулировкой трубопровод между первым и вторым регулятором может быть значительно тоньше, поскольку он поставляет газ ко второму регулятору под давлением в среднем 69 кПа. Экономия на трубопроводе может окупить установку второго регулятора.

Как дополнительное преимущество - одноступенчатые системы могут быть легко преобразованы в двухступенчатые - оборудование может быть добавлено впоследствии, если существующие трубопроводы не справляются с нагрузкой. Это - наиболее экономичный и оптимальный метод решения проблемы.

Инвестиция в развитие техники.

Новые модели двухступенчатых систем отличает высокая гибкость в использовании. Если регулятор высокого давления позволяет увеличить нагрузку, различные конечные потребители могут быть подключены к существующей системе только лишь добавлением регулятора низкого давления. Поскольку оборудование регулируется независимо, влияние различных компонентов системы друг на друга отсутствует.

Правильное определение размеров.

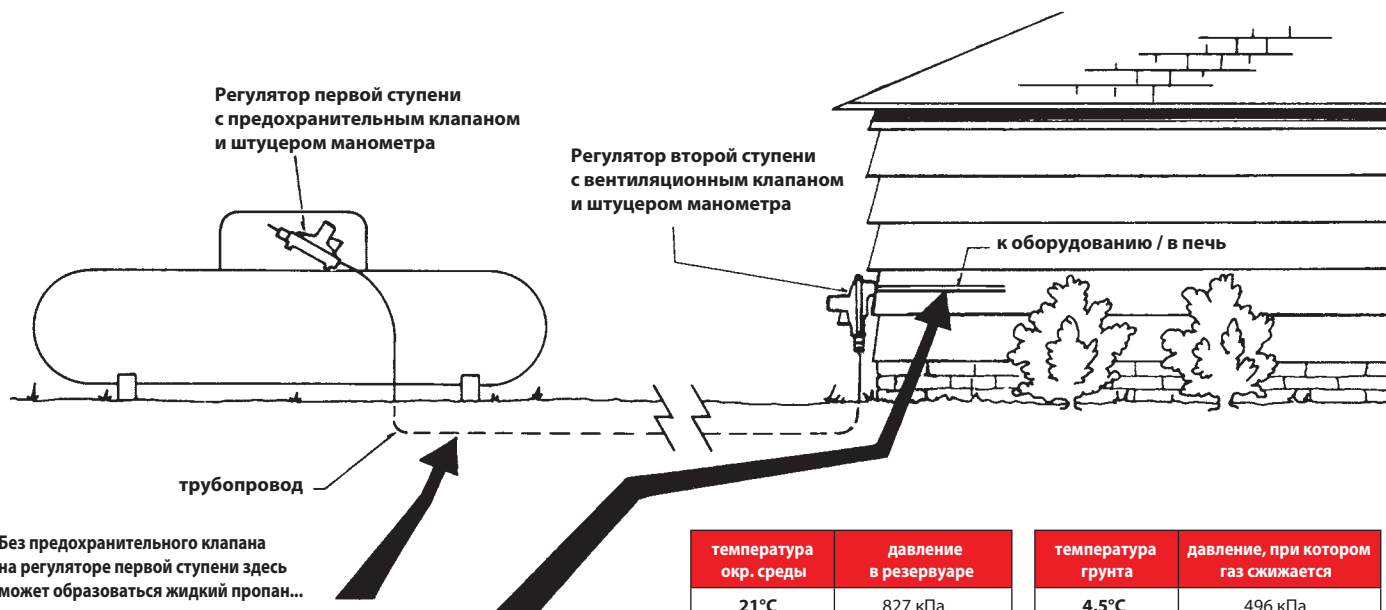
Перед монтажом двухступенчатой перепускной системы убедитесь, что размеры основного и отводных трубопроводов определены правильно. Это поможет правильно рассчитать давление в трубопроводах к потребителям при колебаниях давления в различное время. Убедитесь также, что регуляторы RegO® соответствуют выставляемым к ним требованиям. Здесь проявляется следующее преимущество двухступенчатых систем регулировки: они рассчитаны на более высокую производительность, чем одноступенчатые. Полную информацию по выбору трубопроводов и регуляторов Вы найдете в «Руководстве по техническому обслуживанию устройств RegO®».

Замените переходник.

Если Вы демонтируете старый регулятор, не забудьте поменять медный переходник. Старый переходник может быть изъеден коррозией и создавать препятствия свободному току газа в регуляторе. К тому же корродированные части могут отслоиться и попасть в механизм седла, заклинив его или сделав его нормальное функционирование невозможным.

Двухступенчатые системы для сжиженного газа...

...должны иметь регуляторы первой ступени со встроенными предохранительными клапанами



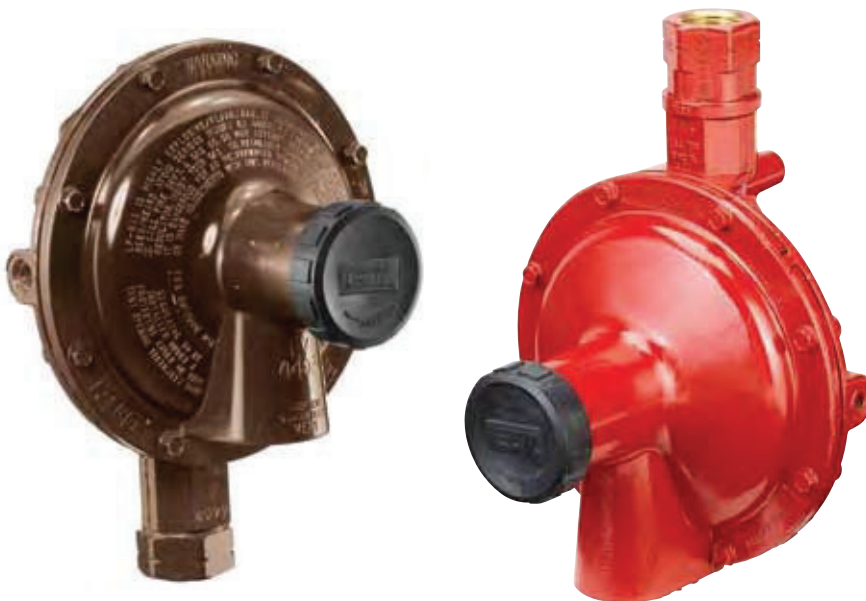
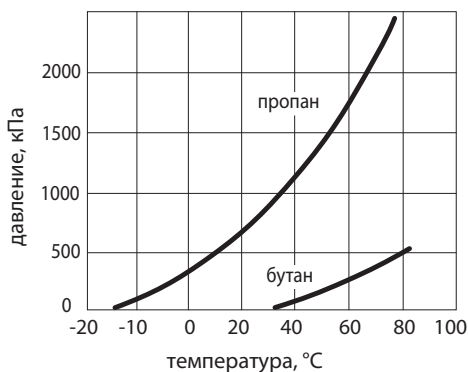
Без предохранительного клапана на регуляторе первой ступени здесь может образоваться жидкий пропан...

Здесь может произойти внезапное повышение давления из-за испарения жидкой фазы пропана. Понижение давления в первой ступени может предотвратить образование жидкости в трубопроводе первой ступени во время спада потребления газа!

температура окр. среды	давление в резервуаре	температура грунта	давление, при котором газ сжижается
21°C	827 кПа	4,5°C	496 кПа
27°C	965 кПа	10°C	593 кПа
32°C	1137 кПа	15,5°C	703 кПа

Давление, при котором газ превращается в жидкость при различных температурах:

Давление насыщенных паров над сжиженным газом



Проблематика

Многие современные приборы, использующие сжиженный газ, оборудованы автоматической системой зажигания. Водонагреватели и приборы старшего поколения используют свечу, но для домовладельцев, заботящихся об экономии энергии, стало обычной практикой отключать ее, когда они покидают дом на продолжительный период времени. В каждом случае в течение длительных периодов времени **газ не потребляется вовсе**.

Последствия

Если седло регулятора первой ступени не запирается плотно, обычно в результате износа запорного диска или при наличии инородного материала, зажатого между седлом и седельным диском, то в трубопроводе за регулятором будет нарастать давление – возможно до уровня, который приблизится к давлению в резервуаре. Такое повышение давления в комбинации с теплым окружающим воздухом и холодным грунтом, может привести к образованию жидкого пропана в трубопроводе за регулятором. При возобновлении потребления газа эта жидкость может поступить через

регулятор второй ступени в приборы и печь. **ВНИМАНИЕ!** Регулятор второй ступени не сможет уменьшить давление в трубопроводе первой ступени. Быстрое испарение жидкости может вызвать быстрый скачок давления, который может серьезно повредить важные компоненты элементов управления печей, колонок, газовых плит и т.п.

В результате может возникнуть пожар или произойти взрыв.

Решение

Регуляторы первой ступени серии Reg^o LV4403 со встроенными предохранительными клапанами снижают возможность возникновения этой серьезной опасности в системах двухступенчатой регулировки. Встроенный предохранительный клапан разработан для того, чтобы по мере необходимости вентилировать трубопровод и сбросить избыточное давление в трубопроводе первой ступени при повышении давления, достаточного для образования жидкости.

Руководство по выбору и прокладке трубопроводов

Пример 3

Определить необходимые параметры трубопроводов для прокладки магистрали для сжиженного газа можно следующим образом. Общая длина первой ступени трубопровода = 7,9 м; регулятор первой ступени установлен на давление 69 кПа (табл.1 или 2 - 7,9 м). Общая длина трубопровода с давлением 13 кПа = 5,8 м (по табл. 4 - 6,1 м или табл. 6 - 6,1 м).

Итак, от точки AA до А необходимо доставить 7,44 кг/ч.

Используется трубопровод CSST 3/8" или полудюймовые медные или др. трубы.

От регулятора к каждому потребителю:

- от А к В требуется доставить 1,43 кг/ч, расстояние 7,6 м (табл. 5). Используется трубопровод CSST 1/2" - от А к С требуется доставить 4,4 кг/ч, расстояние 9,1 м (табл. 5). Используется трубопровод CSST 3/4"
- от А к D требуется доставить 0,84 кг/ч, расстояние 6,4 м* (табл. 5). Используется трубопровод CSST 3/8" - от А к E требуется доставить 0,77 кг/ч, расстояние 12,2 м (табл. 5). Используется трубопровод CSST 1/2"

* применяется 25-футовая колонка (7,6 м)

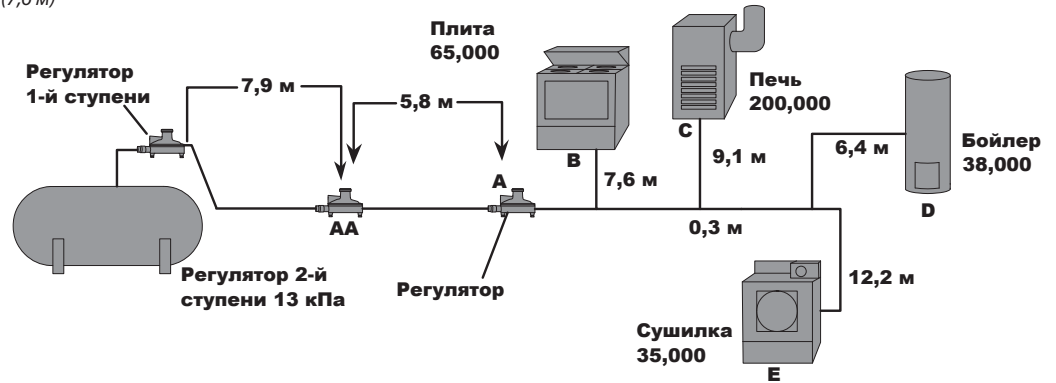


Табл. 1 Расчет параметров трубопроводов (между регуляторами первой и второй ступени), на входе 69 кПа и макс. падении давления 7 кПа, макс. производительность трубопроводов в кг/ч или по сжиженному газу.

Размер трубопровода или медной трубки в дюймах	длина трубопровода или трубки, м																						
	3,0	6,1	9,1	12,2	15,2	18,3	21,3	24,4	27,4	30,5	38,1	45,7	53,3	61,0	68,6	76,2	83,8	91,4	106,7	121,9			
медная трубка (наруж. диам.)	3/8"	12,3	8,4	6,8	5,8	5,2	4,7	4,3	4,0	3,8	3,5	3,1	2,9	2,6	2,4	2,3	2,0	2,0	1,8	1,7			
	1/2"	30,5	19,1	15,4	13,2	11,7	10,6	9,7	9,1	8,5	8,0	7,1	6,4	5,9	5,5	5,2	4,9	4,6	4,4	4,1	3,8		
	5/8"	51,9	35,7	28,7	24,5	21,7	19,7	18,1	16,9	15,8	14,9	13,2	12,0	11,0	10,3	9,6	9,1	8,6	8,3	7,6	7,1		
	3/4"	87,8	54,5	48,5	41,5	36,8	33,3	30,7	28,5	26,8	25,3	22,4	20,3	18,5	17,4	16,3	15,4			14,6	13,9	12,8	11,9
	1/2"	73,5	50,5	40,5	34,7	30,8	27,9	25,6	23,8	22,4	21,1	18,7	17,0	15,6	14,5	13,6	12,9			12,2	11,7	10,7	10,0
или трубопровод	3/4"	153,6	105,6	84,8	72,6	64,3	58,3	53,6	49,9	46,8	44,2	39,2	35,5	32,6	30,4	28,5	26,9			25,6	24,4	22,4	20,9
	1"	289,4	198,9	159,7	137,1	121,2	109,8	101,0	93,9	88,2	83,3	73,8	66,9	61,5	57,2	53,7	50,7			48,2	46,0	42,3	39,3
	1 1/4"	594,1	408,3	327,9	280,6	248,7	225,4	207,3	192,9	181,0	170,9	151,5	137,3	126,3	117,5	110,2	104,1			98,9	94,4	86,8	80,7
	1 1/2"	890,2	611,8	491,3	420,5	372,7	337,7	310,6	289,0	271,2	256,1	227,0	205,7	189,2	176,0	165,2	156,0	148,2	141,4	130,0	121,0		
	2"	1714,3	1178,2	946,2	809,8	717,7	650,3	598,3	556,6	522,2	493,3	437,2	396,1	364,4	339,0	318,1	300,5	285,4	272,3	250,5	233,0		

* Полная длина трубопровода от выхода регулятора первой ступени к входу регулятора второй ступени (или к входу наиболее удаленного регулятора второй ступени).
Примечание: 1. Чтобы достичь падения давления 13,8 кПа умножьте общий расход газа на нижеприведенные коэффициенты и используйте значения из таблицы. 2. При различных значениях давления в первой ступени, умножьте общий расход газа на нижеприведенные коэффициенты и используйте значения из таблицы. Например 22 кг/ч при 34,5 кПа: 22 (1,12) = 24,6 кг/ч, следовательно используйте для расчетов ближайшее табличное значение к 24,6 кг/ч.

Давление в первой ступени	Коэффициент
20	0,844
15	0,912
5	1,120

Расчеты приводятся согласно документам NFPA #54 и 58

Табл. 2 Расчет полимерных трубопроводов первой ступени.

Давление на входе 69 кПа и макс. падении давления 7 кПа, макс. производительность труб в кг/ч или по сжиженному газу.

Ø пласт. трубки	длина трубопровода или трубки*, м																					
	NPS	SDR	3,0	6,1	9,1	12,2	15,2	18,3	21,3	24,4	27,4	30,5	38,1	45,7	53,3	61,0	68,6	76,2	83,8	91,4	106,7	121,9
1/2T	7.00	30,5	21,0	16,9	14,4	12,8	11,6	10,6	9,9	9,3	8,8	7,8	7,1	6,5	6,0	5,7	5,3	5,1	4,8	4,5	4,2	
1/2	9.33	85,8	59,0	47,4	40,5	35,9	32,6	29,9	27,9	26,1	24,7	21,9	19,8	18,2	17,0	15,9	15,0	14,3	13,6	12,5	11,7	
3/4	11.00	171,8	118,1	94,8	81,2	71,9	65,2	60,0	55,8	52,3	49,5	43,8	39,7	36,5	34,0	33,0	30,1	28,6	27,3	25,1	23,4	
1T	11.50	209,2	143,8	115,5	98,8	87,6	79,4	73,0	67,9	63,7	60,2	53,4	48,3	44,5	41,4	38,8	36,7	34,8	33,2	30,6	28,4	
1T	12.50	220,0	151,2	121,4	104,0	92,1	83,5	76,8	71,4	67,0	63,3	56,1	50,8	46,8	43,5	40,8	38,6	36,6	34,9	32,1	29,9	
1	11.00	310,1	213,1	171,1	146,5	129,8	117,6	108,2	100,7	94,4	89,2	79,1	71,7	65,9	61,3	57,5	54,3	51,6	49,2	45,3	42,2	
1 1/4	10.00	537,2	369,2	296,5	253,8	224,9	203,8	187,5	174,4	163,6	154,6	137,0	124,1	114,2	106,2	99,7	94,2	89,4	85,3	78,5	73,0	
2	11.00	1457,5	1001,8	804,5	688,5	610,2	552,9	508,6	473,2	444,0	419,4	371,7	336,8	309,9	288,2	270,4	255,5	242,6	231,5	213,0	198,1	

* Полная длина трубопровода от выхода регулятора первой ступени к входу регулятора второй ступени (или к входу наиболее удаленного регулятора второй ступени).

Давление в первой ступени	Коэффициент
20	0,844
15	0,912
5	1,120

Расчеты приводятся согласно документам NFPA #54 и 58

Руководство по выбору и прокладке трубопроводов

Табл. 3 Расчет параметров трубопровода второй степени или интегрального типа, на входе 2,75 кПа, макс. падение давления 0,13 кПа, макс. производительность трубопроводов в кг/ч или по сжиженому газу.

Размер трубопровода или медной трубки в дюймах	длина трубопровода или трубки, м																				
	0,2 0,4		0,7 0,9		1,1 1,3		1,5 1,8		2,0 2,2		2,8 3,3		3,9 4,4		5,0 5,5		6,1 6,6		7,7 8,8		
медная трубка (наруж. диам.)	3/8"	1,1	0,7	0,6	0,5	0,4	0,4	-	-	-	-	-	-	-	-	-	-	-	-	-	-
	1/2"	2,4	1,7	1,3	1,1	1,0	0,9	0,8	0,8	0,7	0,7	-	-	-	-	-	-	-	-	-	-
	5/8"	4,5	3,3	2,5	2,1	1,9	1,7	1,6	1,5	1,4	1,3	-	-	-	-	-	-	-	-	-	-
	3/4"	7,7	5,3	4,2	3,6	3,2	2,9	2,6	2,5	2,3	2,2	-	-	-	-	-	-	-	-	-	-
	7/8"	11,8	8,1	6,5	5,6	4,9	4,5	4,1	3,8	3,5	3,4	-	-	-	-	-	-	-	-	-	-
или трубопровод	1/2"	6,4	4,4	3,5	3,0	2,7	2,4	2,2	2,1	1,9	1,8	1,6	1,5	1,4	1,3	1,2	1,1	1,1	1,0	0,9	0,9
	3/4"	13,4	9,2	7,4	6,3	5,6	5,1	4,7	4,4	4,1	3,9	3,4	3,1	2,8	2,6	2,5	2,4	2,2	2,1	2,0	1,8
	1"	25,2	17,3	13,9	11,9	10,6	9,6	8,8	8,2	7,7	7,3	6,4	5,8	5,4	5,0	4,7	4,4	4,2	4,0	3,7	3,4
	1 1/4"	51,8	35,6	28,6	24,4	21,7	19,6	18,1	16,8	15,8	14,9	13,2	12,0	11,0	10,2	9,6	9,1	8,6	7,6	7,6	7,0
	1 1/2"	77,6	53,3	42,8	36,6	32,5	29,4	27,1	25,2	23,6	22,3	19,8	17,9	16,5	15,3	14,4	13,6	12,9	12,3	11,3	10,5
	2"	149,4	102,7	82,4	70,6	62,5	56,7	52,1	48,5	45,5	43,0	38,1	34,5	31,7	29,5	27,7	26,2	24,9	23,7	21,8	20,3

* Полная длина трубопровода от выхода регулятора до самого удаленного потребителя. Расчеты приводятся согласно документам NFPA #54 и 58.

Табл. 4. Максимальная емкость CSST в кг/ч или по чистому сжиженому газу. Давление 13,9 кПа, падение давления 6,9 кПа (газ удельным весом 1,52).

Размер трубопровода	Значение EHD**	длина трубопровода или трубки, м													
		3,0	6,1	9,1	12,2	15,2	22,9	24,4	33,5	45,7	61,0	76,2	91,4	121,9	152,4
3/8"	13	9,4	5,8	5,2	4,5	4,0	3,2	3,1	2,7	2,2	1,9	1,7	1,5	1,3	1,2
	15	12,3	7,6	7,0	6,0	5,3	4,3	4,2	3,7	3,0	2,6	2,3	2,1	1,8	1,6
1/2"	18	20,4	13,0	11,9	10,3	9,2	7,6	7,3	6,6	5,4	4,7	4,2	3,8	3,3	3,0
	19	24,3	15,4	14,1	12,2	10,9	8,9	8,6	7,7	6,3	5,5	4,9	4,5	3,9	3,5
3/4"	23	38,2	24,6	22,6	19,7	17,7	14,6	14,1	12,7	10,5	9,1	8,2	7,5	6,6	5,9
	25	47,7	30,4	27,9	24,2	21,7	17,8	16,9	15,5	12,7	11,0	9,9	9,0	7,8	7,0
1"	30	90,1	56,3	51,3	44,3	39,5	32,1	31,0	27,6	22,5	19,4	17,3	15,8	13,6	12,1
	31	103,8	65,0	59,2	51,1	45,6	37,1	35,8	32,0	26,0	22,4	20,0	18,2	15,8	14,0

Таблица не учитывает падение давления на регуляторе. Если это значение превышает 3,5 кПа (при давлении на выходе 0,3 кПа) эта таблица НЕ ИСПОЛЬЗУЕТСЯ для расчетов.

Консультируйтесь с производителем регулятора по поводу производительности и перепадов давления, поскольку значения потока могут сильно отличаться.

ВНИМАНИЕ: Производительности, указанные в таблице могут превышать допустимые для выбранного регулятора. Консультируйтесь с производителем регулятора/ трубопроводов.

* Таблица учитывает потери от 4-х угловых соединений и 2-х концевых патрубков. Для трубопроводов с большим числом изгибов и/или элементов должно быть введено следующее уравнение: $L - 1,3n$, где L - дополнительная длина (м) шланга трубки и n - количество дополнительных угловых соединений и/или патрубков.

** EHD - эквивалентное гидравлическое сечение, выражает относительную гидравлическую эффективность различных диаметров труб. Чем выше EHD, тем выше пропускная способность труб.

Табл. 5. Максимальная емкость CSST в кг/ч или по чистому сжиженому газу. Давление 280 мм в. ст. и падение давления 13 мм в.ст. (газ удельным весом 1,52).

Размер трубопровода	Значение EHD**	длина трубопровода или трубки, м																	
		1,5	3,0	4,6	6,1	7,6	9,1	12,2	15,2	18,3	21,3	24,4	27,4	30,5	45,7	61,0	76,2	91,4	
3/8"	13	1,6	1,1	0,9	0,7	0,7	0,6	0,5	0,4	0,4	0,4	0,3	0,3	0,3	0,2	0,2	0,2	0,2	
	15	2,2	1,5	1,2	1,1	0,9	0,9	0,7	0,7	0,6	0,6	0,5	0,5	0,4	0,3	0,3	0,3	0,2	
1/2"	18	4,0	2,8	2,3	2,0	1,8	1,6	1,4	1,3	1,2	1,1	1,0	1,0	0,9	0,7	0,6	0,6	0,5	
	19	4,6	3,3	2,7	2,3	2,1	1,9	1,6	1,5	1,3	1,3	1,1	1,1	1,0	0,8	0,7	0,7	0,6	
3/4"	23	7,8	5,6	4,6	4,0	3,6	3,3	2,9	2,6	2,4	2,2	2,1	2,0	1,9	1,5	1,3	1,2	1,1	
	25	9,4	6,7	5,5	4,8	4,2	3,9	3,4	3,0	2,8	2,6	2,4	2,2	2,2	1,7	1,5	1,3	1,3	
1"	30	16,4	11,5	9,3	8,0	7,2	6,5	5,6	5,0	4,6	4,2	3,9	3,7	3,5	2,7	2,5	2,2	2,0	
	31	19,0	13,3	10,8	9,4	8,3	7,6	6,5	5,8	5,3	4,9	4,6	4,3	4,1	3,1	2,8	2,6	2,4	

* Таблица учитывает потери от 4-х угловых соединений и 2-х концевых патрубков. Для трубопроводов с большим числом изгибов и/или элементов должно быть введено следующее уравнение: $L - 1,3n$, где L - дополнительная длина (м) шланга трубки и n - количество дополнительных угловых соединений и/или патрубков.

** EHD - эквивалентное гидравлическое сечение, выражает относительную гидравлическую эффективность различных диаметров труб. Чем выше EHD, тем выше пропускная способность труб.

Табл. 6. Размер медной трубки или значение 40 трубопровода в кг/ч или по чистому сжиженому газу. Давление на входе 13,8 кПа при падении давления 6,9 кПа между сервисным регулятором 13,8 кПа и регулятором в трубопроводе.

Размер медной трубки / трубопровода	длина трубопровода или трубки, м																				
	3,0	6,1	9,1	12,2	15,2	18,3	21,3	24,4	27,4	30,5	45,7	61,0	76,2	91,4	106,7	121,9	137,2	152,4	182,9	213,4	
медная трубка (наруж. диам.)	3/8"	9,9	6,8	5,5	4,7	3,1	3,8	3,5	3,2	3,0	2,9	2,3	0,9	1,7	1,6	1,5	1,3	1,2	1,2	1,1	1,0
	1/2"	22,4	15,4	12,4	9,5	9,4	7,4	7,8	7,3	6,8	6,5	5,2	4,4	3,9	3,6	3,3	3,1	2,9	2,7	2,4	2,2
	5/8"	41,8	28,7	23,1	8,6	17,5	15,9	14,6	13,6	12,7	12,0	9,7	8,3	7,3	6,6	6,0	5,6	5,3	5,0	4,6	4,2
	3/4"	70,7	48,6	39,0	33,4	29,6	26,8	24,7	23,0	21,5	20,4	16,3	14,0	12,4	11,2	10,3	9,6	9,0	7,4	7,7	7,1
	1/2"	58,0	29,6	31,5	27,9	24,8	22,4	20,5	8,2	7,0	17,0	13,7	11,7	10,4	9,4	8,6	8,0	7,5	7,1	6,4	5,9
или трубопровод	3/4"	123,6	74,0	68,2	58,4	51,7	46,9	43,1	29,1	37,7	35,6	28,4	24,4	20,6	8,6	7,1	16,8	15,8	14,9	13,5	12,4
	1"	231,8	160,1	117,5	110,0	97,5	88,3	81,3	75,6	70,9	67,0	53,8	46,0	29,8	35,9	34,0	31,7	29,7	28,1	25,4	23,4
	1 1/4"	478,1	328,6	263,9	225,8	200,0	71,3	165,7	155,2	145,6	137,6	110,5	94,4	72,8	75,9	69,9	65,0	61,0	57,5	52,2	46,9
	1 1/2"	716,3	492,2	395,4	337,3	299,9	271,7	250,0	232,6	218,1	206,1	165,5	141,7	125,6	113,8	104,7	97,4	91,3	86,3	78,2	71,9
	2"	1379,5	948,2	761,4	651,7	577,6	522,2	469,4	447,9	420,2	286,9	318,8	272,8	241,8	219,1	201,6	77,5	175,9	166,2	139,6	138,5

Конструкция регуляторов RegO®

Типичное исполнение регуляторов низкого и высокого давления LV4403

Клапаны RegO® для сжиженного газа обладают отличными эксплуатационными характеристиками, высокой надежностью и требуют минимум обслуживания.

Седло с отверстием

Сменный точно изготовленный элемент уменьшает износ седельного диска.

Седельный диск

Сменный износостойкий упругий элемент надежно закрывает канал седла и противодействует давлению в закрытом состоянии.

Шток встроен в корпус регулятора.

Механизм управления

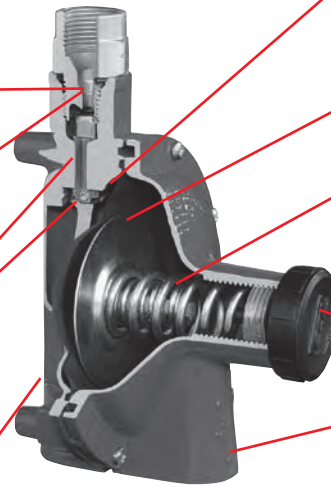
движением диафрагмы, быстро реагирует на ее перемещение, движется перпендикулярно отверстию седла для изменения потока газа, снижает износ седельного диска.

Штуцер контроля давления

удобно реализует проверку давления в моделях высокого и низкого давления.

Корпус и кожух

Цинковое литье, прочная конструкция, покрыта полимерной краской, рассчитана на эксплуатацию в сложных атмосферных условиях.



Литая диафрагма в сборе

Двойной слой эластичного, армированного тканью полимера обеспечивает отличное функционирование в интервале температур от -40 до 74 °С.

Подшва диафрагмы

Жесткая подошва диафрагмы передает изменения давления на механизм управления.

Предохранительный регулятор

Жестко связан в подошве и защищен от вскрытия. Большой вентиляционный клапан позволяет использовать предохранительные клапаны большой производительности на регуляторах второй ступени.

Заглушка

Ограничивает перемещение упора и помогает контролировать давление при сборе регулятора.

Дренажный вентиляционный клапан

Большой вентиляционный клапан на кожухе с защитным экраном и дюймовой резьбой 3/8 F. NPT. Такая конструкция предохраняет регулятор от замерзания и блокировки в плохих погодных условиях.

Типичное исполнение промышленного регулятора высокого давления типа 1580

Индустриальные регуляторы дают более высокое давление на выходе, позволяя полностью выбрать газ из хранилища. Почти все эти регуляторы регулируемые.

Соединительные разъемы

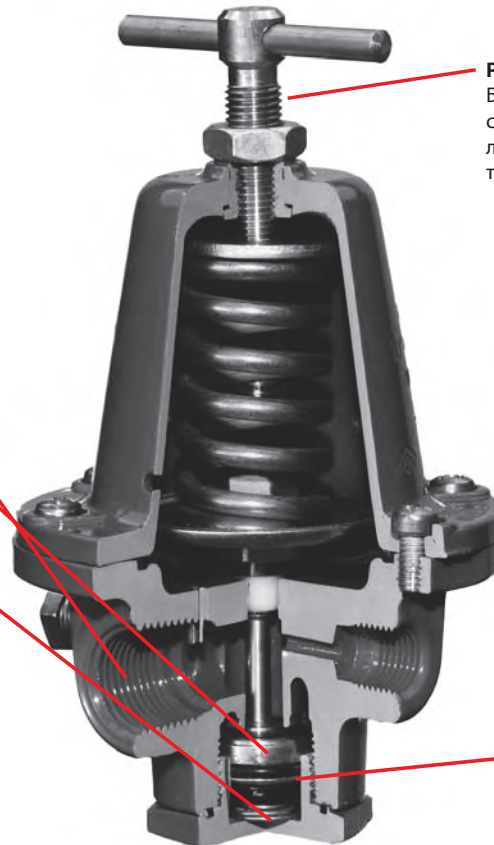
Резьбовые соединения со штуцером 1/4" NPT для манометра в корпусе регулятора.

Седельный диск

Полимерный диск с хомутом для правильного функционирования и регулировки давления.

Поджимающая пружина

Создает дополнительное усилие для обеспечения давления покоя



Регулировочный винт

Большая рукоятка и стопорная гайка позволяет легко настраивать требуемое давление

Интегральное уплотнительное кольцо

Снижает вибрацию и шум при предельных нагрузках

Чувствительность

В тех случаях, когда можно выбрать диапазон давлений на выходе, рекомендуется выбрать самый узкий диапазон, поскольку чувствительность клапана уменьшается с расширением диапазона «настраиваемых» давлений.

Предохранительные регуляторы

Большинство регуляторов высокого давления не оборудовано интегрированными предохранительными клапанами. Для некоторых случаев, когда требуется защитить подключаемое на выходе регулятора оборудование, рекомендуется отдельная установка предохранительного клапана.

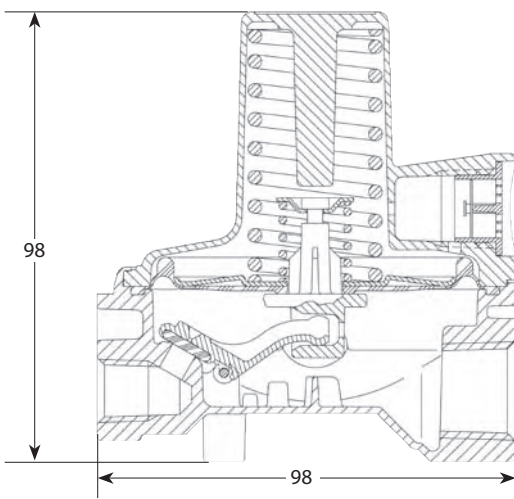
Компактный регулятор первой ступени LV3403TR

Назначение

Применяется как регулятор первой ступени во всех моделях емкостей для газа типа ASME или DOT с производительностью по пропану до 31,8 кг/ч. Фабричное значение редукиции давления регулятора - от давления в емкости до примерно 69 кПа.

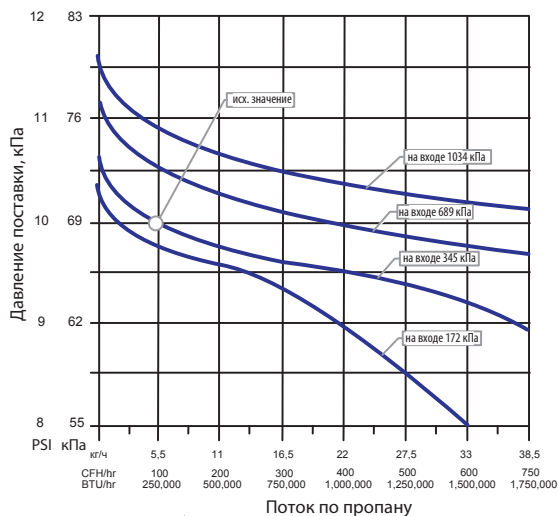
Преимущества

- Компактное исполнение позволяет установку регулятора на линию сервисного клапана, используя адаптер типа POL или гибкие трубки RegO®.
- Большой вентиляционный клапан регулятора имеет разъем 3/4" F. NPT и может легко встраиваться в подземные стравливающие трубопроводы без проклейки или дополнительных переходников.
- Этот регулятор неуправляемый.
- Конструкция обеспечивает хорошую стабильность давления как при низких, так и при высоких давлениях на входе в регулятор.
- Встроенный предохранительный клапан и ограничитель упора удовлетворяют требованиям документа NFPA 58 к типовым условиям работы.
- Встроенный разъем для подключения манометра на выходе из регулятора для контроля давления на выходе.
- Литая диафрагма имеет кольцевое уплотнение между корпусом и кожухом.
- Изготовлено в США по патентованной системе RegUlokSM Seal.
- Окрашен в красный глянцевый цвет.
- Кронштейн для крепления предлагается отдельно: номер детали 2303-31.



Материалы

Корпусцинк
Кожух.....инк
Пружинаталь
Диафрагмаармированный тканью полимер
Седельный диск.....ластичная резина



Информация для заказа

№ детали	вход	выход	размер седла	фабричное давление настройки	расположение вентиляционного отверстия	пропускная способность по пропану*, кг/ч
LV3403TR	1/4" F.NPT	1/2" F.NPT	1/4"	69 кПа (10 PSi(g))	над выходом	33 (1500 000 BTU/hr)
LV3403TRV9					9:00	

* Максимальный ток обеспечен при давлении на входе на 138 кПа больше давления настройки и при давлении на выходе на 20% ниже давления настройки.

Регуляторы высокого давления первой ступени серии LV4403SR и TR

Назначение

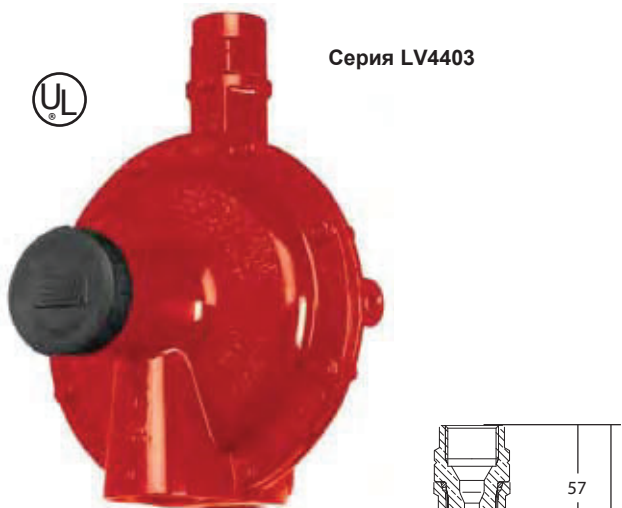
Обеспечивает равномерную подачу газа с требуемым давлением ко второй ступени в двухступенчатых системах. Снижает давление в резервуаре до 34,5 - 69 кПа. Используется при подаче газа в высоконапорные горелки, промышленные печи и бойлеры, также в групповых баллонных станциях.

Преимущества

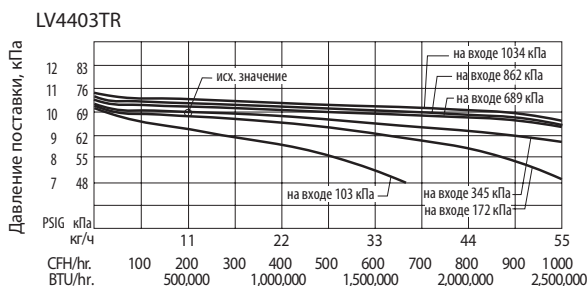
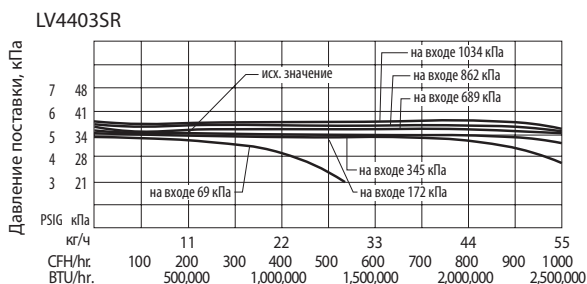
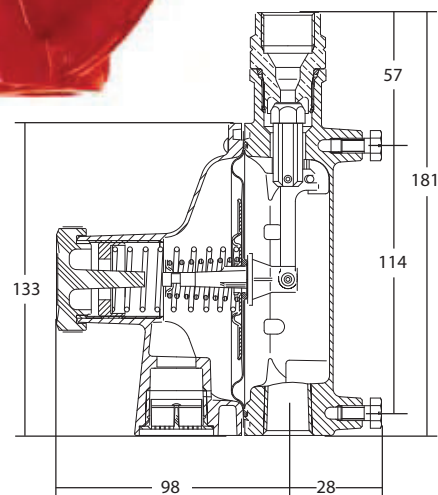
- Имеет встроенный предохранительный клапан для дополнительной защиты системы.
- Большой вентиляционный клапан снижает вероятность блокировки, имеет разъем 3/4" F. NPT для подключения стравливающей трубки.
- Вентиляционный клапан размещен над впускным отверстием для минимизации замерзания агента и загрязнения канала. Специальная форма вентиляционного клапана предотвращает его замерзание при правильной установке.
- Седло и седельный диск может сниматься.
- Прямой ход уменьшает износ диска.
- Высокочувствительная к изменениям давления большая литая диафрагма.
- Подключение манометра с резьбой 1/8" F. NPT.
- Заглушки могут быть сняты с помощью торцевого шестигранного ключа 3/16".
- Удлиненный рычаг для компенсации скачков давления на входе.
- Окрашен в ярко-красный цвет.

Материалы

Корпус.....инковое литье
 Кожух.....инковое литье
 Седло.....латунь
 Пружина.....таль
 Диафрагма.....армированный тканью полимер
 Седельный диск.....ластичная резина



Серия LV4403



Информация для заказа

№ детали	вход	выход	размер седла	фабричное давление настройки, кПа (PSIG)	диапазон регулировки*, кПа	предохранительный клапан	пропускная способность по пропану**, кг/ч
LV4403SR4	1/2" F. NPT	1/2" F. NPT	1/4"	34,5 (5)	7-34,5 (1-5)	есть	55 (2 500 000 BTU/hr)
LV4403TR4				69 (10)	34,5-69 (5-10)		
LV4403SR9	F. POL	1/2" F. NPT		34,5 (5)	7-34,5 (1-5)		
LV4403TR9				69 (10)	34,5-69 (5-10)		
LV4403SR96	F. POL	3/4" F. NPT		34,5 (5)	7-34,5 (1-5)		
LV4403TR96				69 (10)	34,5-69 (5-10)		

* Если клапан используется для регулировки давления на участке непосредственно перед потреблением, должен быть установлен отдельный предохранительный клапан согласно требованиям документа NFPA 58.

** Максимальный ток обеспечен при давлении на входе на 138 кПа больше давления настройки и при давлении на выходе на 20% ниже давления настройки.

Регуляторы низкого давления второй ступени серии LV4403B

Назначение

Разработан для снижения давления первой ступени между значениями 34,5 и 138 кПа до давления подачи на горелки, обычно равным 2,7 кПа (280 мм в. ст.) в коммерческих системах средних размеров, групповых емкостях и бытовых системах.

Преимущества

- Большой вентиляционный клапан снижает вероятность блокировки, имеет разъем 3/4" F. NPT для подключения стравливающей трубки.
- При давлении на входе 103 кПа регулятор не допускает подъема давления газа на выходе выше 13 кПа даже при снятом седельном диске.
- Седло и седельный диск может сниматься.
- Прямой ход уменьшает износ диска.
- Специальная форма вентиляционного отверстия предотвращает его замерзание при правильной установке.
- Высокочувствительная к изменениям давления большая литая диафрагма.
- Разъем для манометра с резьбой 1/8" F. NPT. Заглушки могут быть сняты с помощью торцевого шестигранного ключа 3/16".
- Окрашен в коричневый глянцевый цвет.

Исполнение

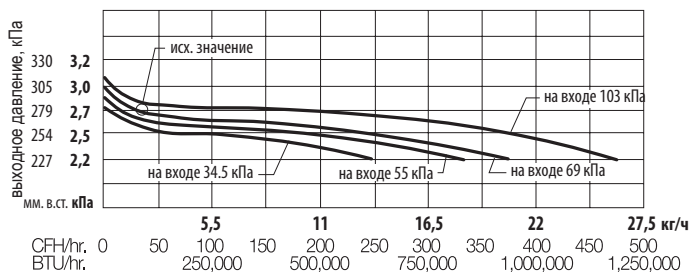
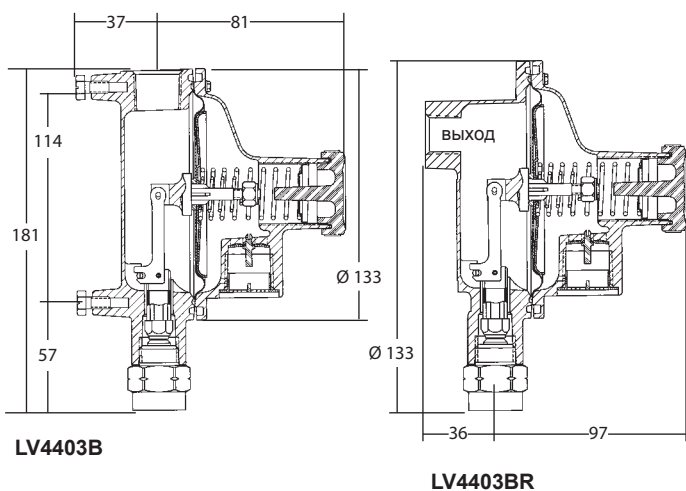
• Может быть установлен прямо на счетчике. Устанавливается также непосредственно на трубопроводе. Врезка происходит с помощью угловых штуцеров 90°.

Материалы

Корпус.....инковое литье
 Кожух.....инковое литье
 Седло.....латунь
 Пружина.....таль
 Диафрагма.....армированный тканью полимер
 Седельный диск.....ластичная резина



Серия LV4403B



Информация для заказа

№ детали	вход	выход	размер седла, мм	фабричное давление настройки	диапазон регулировки	размещение вент. отверстия	производительность по пропану**, кг/ч (BTU/hr.)
LV4403B4	1/2" F. NPT	1 1/2"	Ø 7	2,7 кПа (275 мм в. ст.) при 69 кПа на входе	2,3 - 3,3 кПа (230 - 330 мм в.ст.)	над впуском	22 (1 000 000)
LV4403B46							
LV4403B46R*							
LV4403B66	3/4" F. NPT	3/4" F. NPT	Ø 7	2,7 кПа (275 мм в. ст.) при 69 кПа на входе	2,3 - 3,3 кПа (230 - 330 мм в.ст.)	над впуском	22 (1 000 000)
LV4403B66R*							

* Простая установка.

** Максимальный поток обеспечен при 69 кПа на входе и 2,2 кПа (230 мм в. ст.) на выходе.

Регуляторы низкого давления второй ступени серии LV404B66RA

Назначение

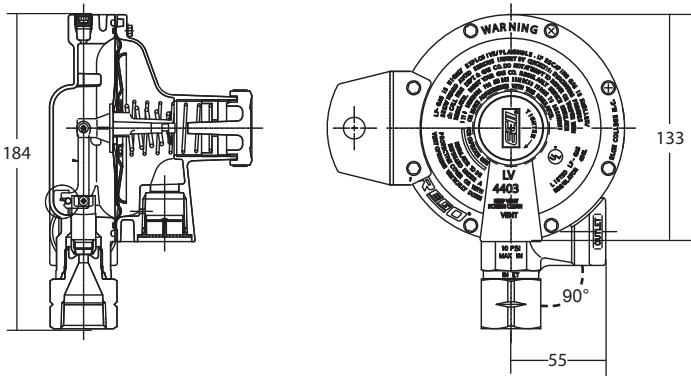
Разработан для снижения давления первой ступени между значениями 34,5 и 138 кПа до давления подачи на горелки, обычно равным 2,7 кПа (280 мм в. ст.) в коммерческих системах различного направления и расходомерных приборах.

Преимущества

- Отогнутый вправо выход для измерительных приборов или других соединений.
- Большой вентиляционный клапан снижает вероятность блокировки, имеет разъем 3/4" F. NPT для подключения стравливающей трубки.
- При давлении на входе 103 кПа регулятор не допускает подъема давления газа на выходе выше 13 кПа даже при снятом седельном диске.
- Седло и седельный диск может сниматься.
- Прямой ход уменьшает износ диска.
- Специальная форма вентиляционного отверстия предотвращает его замерзание при правильной установке.
- Высокочувствительная к изменениям давления большая литая диафрагма.
- Разъем для манометра с резьбой 1/8" F. NPT. Заглушки могут быть сняты с помощью торцевого шестигранного ключа 3/16".
- Окрашен в коричневый глянцевый цвет.

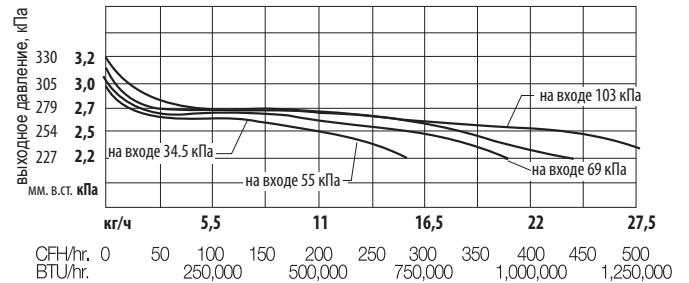
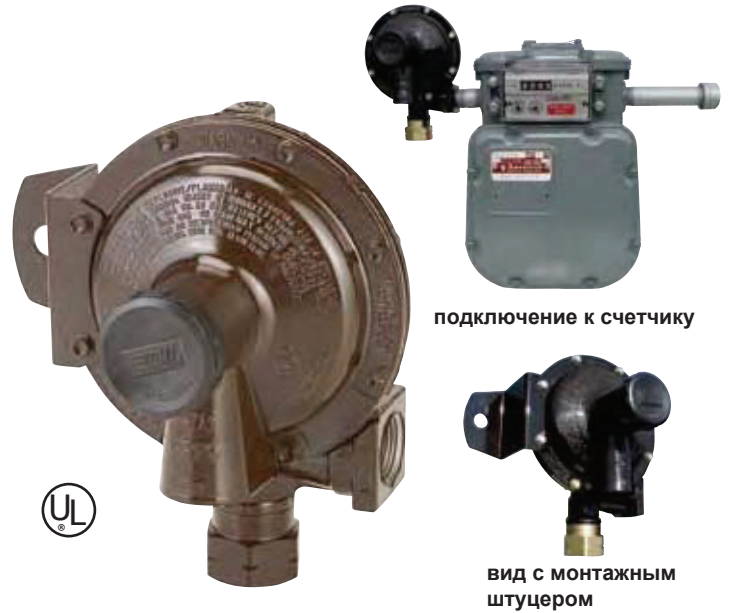
Исполнение

- Может быть установлен прямо на счетчике. Устанавливается также непосредственно на трубопроводе. Врезка происходит с помощью угловых штуцеров 90°.



Материалы

Корпуслюминиевое литье
 Кожух.....инковое литье
 Седлолатунь
 Пружинаталь
 Диафрагма.....армированный тканью полимер
 Седельный диск.....ластичная резина



Информация для заказа

№ детали	вход	выход	размер седла	фабричное давление настройки	диапазон регулировки	размещение дрен. отверстия	производительность по пропану*, кг/ч (BTU/hr.)
LV4403B66RA	3/4" F. NPT	3/4" F. NPT	3/16"	275 мм в. ст. при 69 кПа на входе	2,3 - 3,3 кПа (230 - 330 мм в.ст.)	над впуском	22 (1 000 000)
LV4403B66RAB**							

* Максимальный поток обеспечен при 69 кПа на входе и 2,2 кПа (230 мм в. ст.) на выходе.

** Кронштейн крепления в комплекте.

Регуляторы низкого давления второй ступени серии LV5503B

Назначение

Разработан для уменьшения давления в трубопроводе после первой ступени между значениями от 34,5 до 138 кПа. Идеально подходят для крупных коммерческих и промышленных установок, многобаллонных газовых станций и больших бытовых систем.

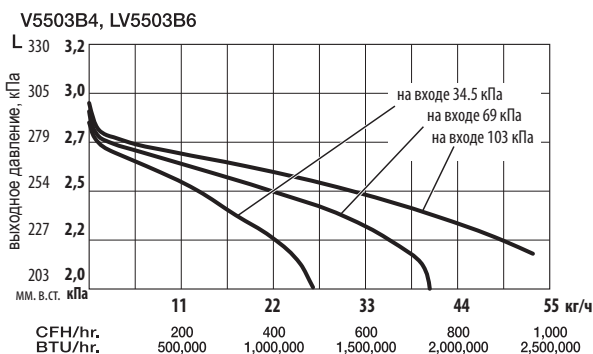
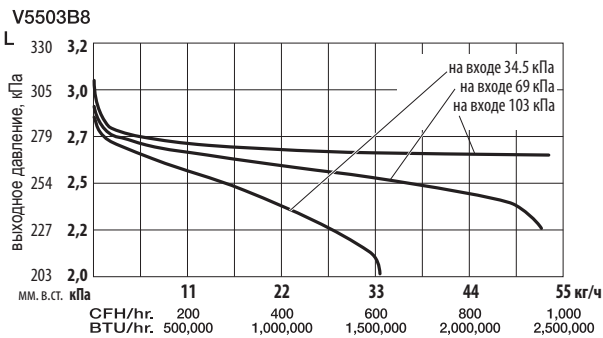
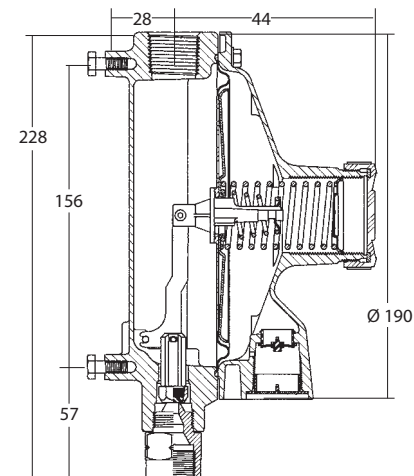
Преимущества

- Включает встроенный предохранительный клапан.
- При давлении на входе 103 кПа регулятор не допускает подъема давления газа на выходе выше 13 кПа даже при снятом седельном диске.
- Седло и седельный диск может сниматься.
- Прямой ход уменьшает износ диска.
- Специальный профиль кожуха при правильной установке уменьшает возможность замерзания.
- Разъем для манометра с резьбой 1/8" F. NPT установлен на обеих ступенях. Заглушки могут быть сняты с помощью торцевого шестигранного ключа 3/16".
- Удлиненный рычаг для компенсации скачков давления на входе.
- Высокочувствительная к изменениям давления большая литая диафрагма.

Материалы

Корпус (серия LV5503B).....алюминиевое литье
 Кожух (серия LV5503B).....алюминиевое литье
 Седлолатунь
 ПружинаТаль
 Диафрагмаармированный тканью полимер
 Седельный диск.....ластичная резина

Серия LV5503B



Информация для заказа

№ детали	вход	выход	размер седла	фабричное давление настройки, кПа	диапазон регулировки, кПа	позиция дренажного отверстия	производительность по пропану*, кг/ч (BTU/hr.)
LV5503B4	1/2" F. NPT	3/4" F. NPT	1/4"	2,7 кПа (280 мм в.ст.) при 690 кПа на входе	2,3 - 3,2 (230 - 330 мм в.ст.)	над выходом	35,2 (1 600 000)
LV5503B6		1" F. NPT	9/32"				50,6 (2 300 000)
LV5503B8	3/4" F. NPT						

* Максимальный поток обеспечен при 69 кПа на входе и 2,3 кПа (229 мм в. ст.) на выходе.

Регуляторы второй ступени для трубопроводов с давлением поставки 13 кПа серий LV4403Y и LV5503Y

Назначение

Разработан для снижения давления в трубопроводе после первой ступени от 69 кПа до 13 кПа. Для снижения давления от 13 кПа до номинального 280 мм в.ст. (27,4 кПа) нужен линейный регулятор давления.

Преимущества

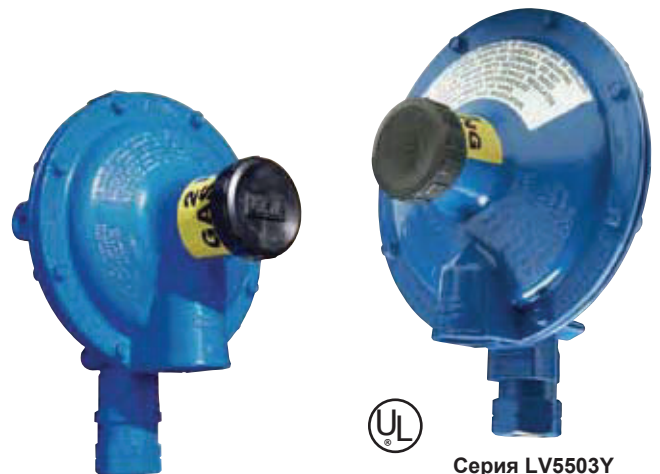
- Большое вентиляционное отверстие предотвращает блокировку и имеет разъем 3/4" F.NPT для сливной трубки.
- При входном давлении 103 кПа регулятор держит давление за выходом регулятора в пределах 41 кПа при снятых седельных дисках.
- Со встроенным предохранительным клапаном.
- Кожух и седельный диск может сниматься.
- Прямой ход уменьшает износ диска.
- Специальный профиль кожуха при правильной установке уменьшает возможность замерзания.
- Высокочувствительная к изменениям давления большая литая диафрагма.
- Дренажный разъем с резьбой 1/8" F. NPT установлен на обеих ступенях. Заглушки могут быть сняты с помощью торцевого шестигранного ключа 3/16".
- Окрашен в синий глянцевый цвет.

Установка прямо на газопроводе*

• Монтируется прямо на газопроводе. Не требует колен, кронштейнов и подобной арматуры. Монтаж очень прост.

Материалы

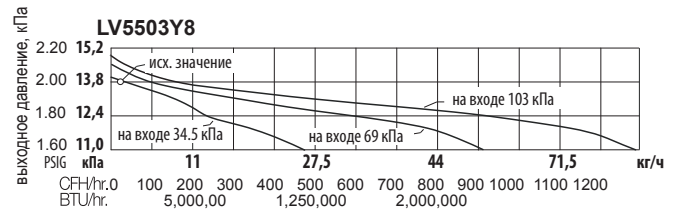
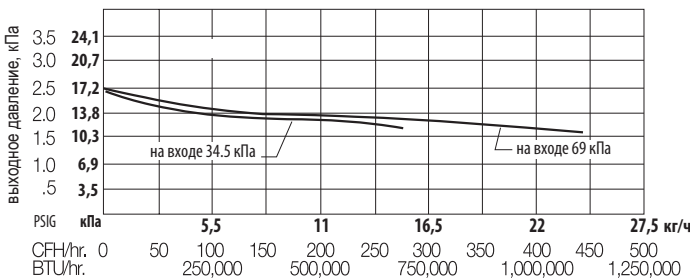
Корпус (серия LV4403Y)инковое литье
 Корпус (серия LV5503Y)алюминиевое литье
 Кожух (серия LV4403Y)инковое литье
 Кожух (серия LV5503Y)алюминиевое литье
 Седлолатунь
 Пружинаталь
 Диафрагмаармированный тканью полимер
 Седельный диск.....ластичная резина



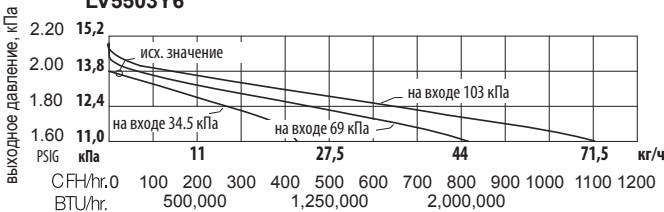
Серия LV4403Y

Серия LV5503Y

LV4403Y4, LV4403Y46R



LV5503Y6



Информация для заказа

№ детали	вход	выход	размер седла	диапазон регулировки, кПа	позиция вент. отверстия	производительность по пропану*, кг/ч (BTU/hr.)
LV4403Y4	1/2" F. NPT	1/2" F. NPT	1/4"	13,9 кПа при 69 кПа на входе	над входом	22 (1 000 000)
LV4403Y46R*	1/2" F. NPT	3/4" F. NPT	1/4"	13,9 кПа при 69 кПа на входе	над входом	22 (1 000 000)
LV5503Y6	3/4" F. NPT	3/4" F. NPT	1/4"	13,9 кПа при 69 кПа на входе	над входом	48,4 (2 200 000)
LV5503Y8	3/4" F. NPT	1" F. NPT	9/32"	13,9 кПа при 69 кПа на входе	над входом	48,4 (2 200 000)

* Максимальный поток обеспечен при 69 кПа на входе и 10,3 кПа на выходе.

Регуляторы низкого давления второй ступени серий LV404B4 и LV404B9 к устройствам для сушки табака

Назначение

Разработан специально для газовых сушилок в производстве табака. Регулятор LV5503G4 поддерживает постоянное давление и ток газа в устройствах с 12-20 горелками.

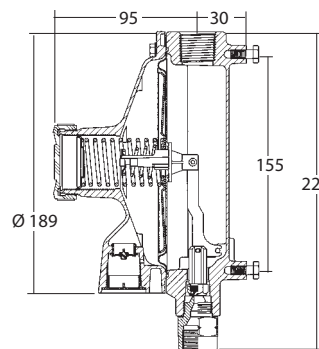
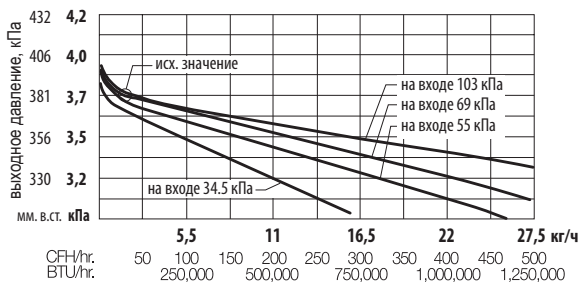
Преимущества

- Конструкция аналогична регулятору серии LV5503B. Такой же стабильный, легко и точно регулируется, низкое давление покоя.
- Со встроенным предохранительным клапаном.
- Вентиляционный штуцер с резьбой 1/8" F. NPT установлен на обеих ступенях. Заглушки могут быть сняты с помощью торцевого шестигранного ключа 3/16".
- Окрашен в желтый гляцевый цвет.

Материалы

Корпус (1-я ступень)люминиевое литье
 Кожухлюминиевое литье
 Седлолатунь
 Пружинаталь
 Диафрагмаармированный тканью полимер
 Седельный дискластичная резина

Серия LV5503G4

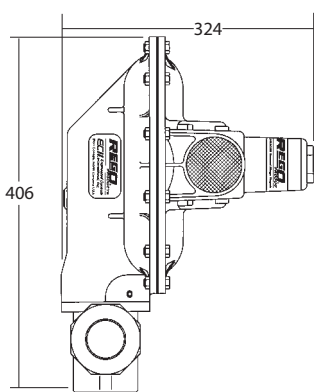


Информация для заказа

№ детали	вход	выход	размер седла	фабричное давление поставки, кПа	диапазон регулировки, кПа	позиция вент. отверстия	производительность по пропану*, кг/ч (BTU/hr.)
LV5503G4	1/2" F. NPT	3/4" F. NPT	1/4"	3,75 кПа (380 мм в.ст.) при 103 кПа на входе	2 - 4,5 кПа (203 - 457 мм. в.ст.)	над впуском	38,5 (1 750 000)

Максимальный поток обеспечен при 103 кПа на входе и 3,3 кПа (330 мм в. ст.) на выходе.

Высокопроизводительные регуляторы второй ступени серии LV6503B



Назначение

Разработаны для снижения давления газа от первой ступени до среднего значения 2,7 кПа (280 мм в. ст.). Устанавливаются в трубопроводах сжиженного газа.

Преимущества

- Входной и выходной штуцер - тройники Т-образной формы из вязкой стали.
- Имеет предохранительный клапан с большим отверстием 2" F. NPT.
- Разъем для манометра на входе и выходе.
- При входном давлении 69 кПа и открытом предохранительном клапане давление на выходе не поднимется выше 13 кПа согласно документу NFPA 58.

Материалы

Корпус (1-я ступень)люминиевое литье
 Кожухлюминиевое литье
 Входной и выходной штуцерыязкая сталь



Информация для заказа

№ детали	вход	выход	размер седла	фабрич. давление поставки, кПа	диапазон регулировки, кПа	позиция дренаж. отверстия	производительность по пропану*, кг/ч (BTU/hr.)
LV6503B14	1 1/2" F. NPT	1 1/2" F. NPT	5/8"	280 мм в.ст. при 6,9 кПа на входе	216-356 мм в.ст.	над впуском	17,6 (8 000 000)
LV6503B16	2" F. NPT	2" F. NPT					21,5 (9 750 000)

* Максимальный поток обеспечен при 6,9 кПа на входе и 20% снижении давления на выходе.

Компактные двухступенчатые регуляторы серий LV404B4 и LV404B9

Назначение

Компактные двухступенчатые регуляторы предназначены для редукции давления в баллоне до значения 2,7 кПа (280 мм в.ст.) на выходе из регулятора. Предназначены для установки на небольших газовых баллонах и прочих устройствах включая малые ASME и DOT-емкости весом от 45 до 190 кг.

Преимущества

- Включает клапан сброса давления.
- При давлении в 103 кПа на входе второй ступени регулятор не допускает подъема давления газа выше 13 кПа также при снятом седельном диске.
- Большой вентиляционный клапан предохраняет от блокировки и имеет разъем 3/4" F. NPT для подключения стравливающего трубопровода.
- Компактное исполнение для простоты установки в «узких местах», напр. в шахтных коробах и пр.
- Сброс предохранительного клапана первой ступени направлен вниз.
- Разъем для манометра с резьбой 1/8" F. NPT установлен на обеих ступенях. Заглушки могут быть сняты с помощью торцевого шестигранного ключа 3/16".
- Окрашен в коричневый цвет.

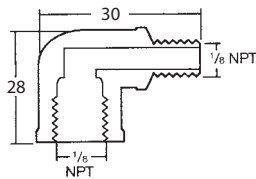
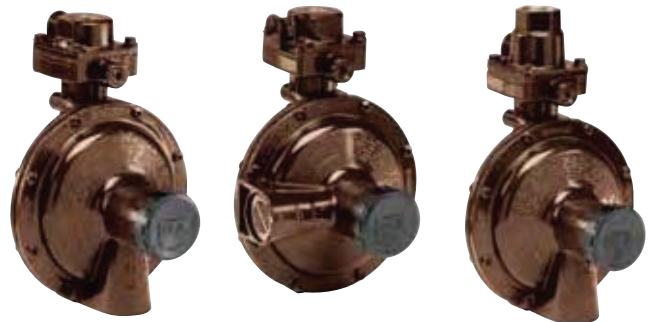
Материалы

Корпус (1-я ступень)латунь
 Корпус (2-я ступень)инковое литье
 Седлолатунь
 Пружинаталь
 Диафрагмаармированный тканью полимер
 Седельный дискластичная резина

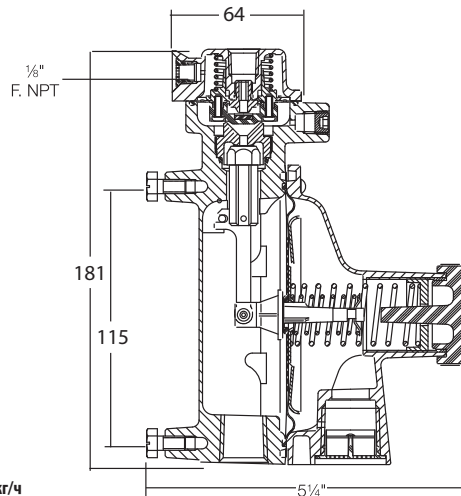
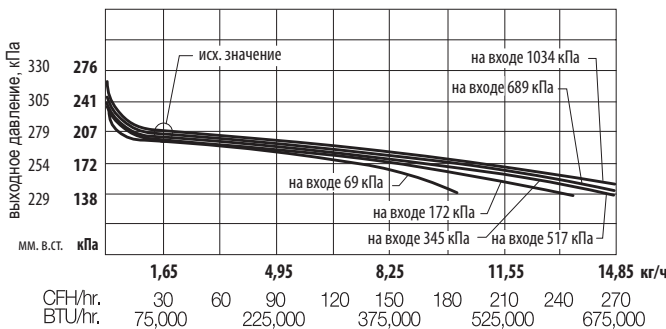
LV404B4

LV404B4V9

LV404B9



Дренажный патрубок первой ступени 404PE



Информация для заказа

№ детали	вход	выход	размер седла, мм	фабрич. давление поставки, кПа	диапазон регулир. 2-й ступени, кПа	позиция вент. отверстия 1-й ступ.	позиция вент. отверстия 2-й ступ.	производительность по пропану*, кг/ч (BTU/hr.)	комплектация трубка сброса газа 1-й ступени
LV404B4	1/4" F. NPT	1/2" F. NPT	Ø 5,56	2,7 кПа при 690 кПа на входе	2,3 - 3,3 кПа (230 - 330 мм в.ст.)	снизу	над выходом	11,5 (525 000)	404PE
LV404B4V9						на 9 часов	на 9 часов		
LV404B46		3/4" F. NPT				снизу	над выходом		
LV404B46V9						на 9 часов	на 9 часов		
LV404B9	F. POL	1/2" F. NPT				снизу	над выходом		
LV404B9V9						на 9 часов	на 9 часов		
LV404B96		3/4" F. NPT	снизу	над выходом					
LV404B96V9			на 9 часов	на 9 часов					

Максимальный поток обеспечен при 172 кПа на входе и 2,3 кПа (229 мм в. ст.) на выходе.



Компактные двухступенчатые регуляторы серий LV404B23 и LV404B29

Назначение

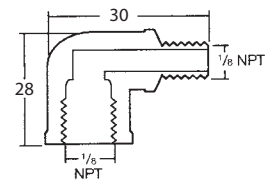
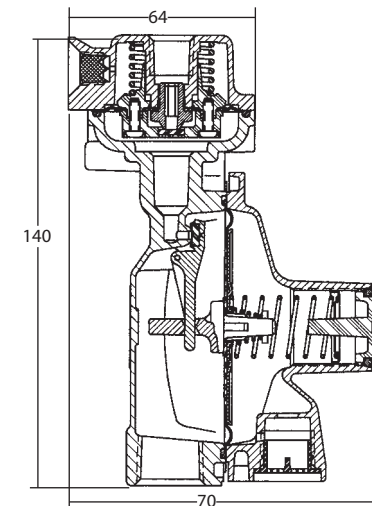
Регуляторы серий LV404B23 и LV404B29 предназначены для использования в бытовых и коммерческих целях при расходе газа до 4,4 кг/ч. Идеальны для небольших домов, мобильных жилых вагончиков и в мелких газовых приборах. Эти регуляторы можно использовать и в жилых вагончиках с защитными кожухами.

Преимущества

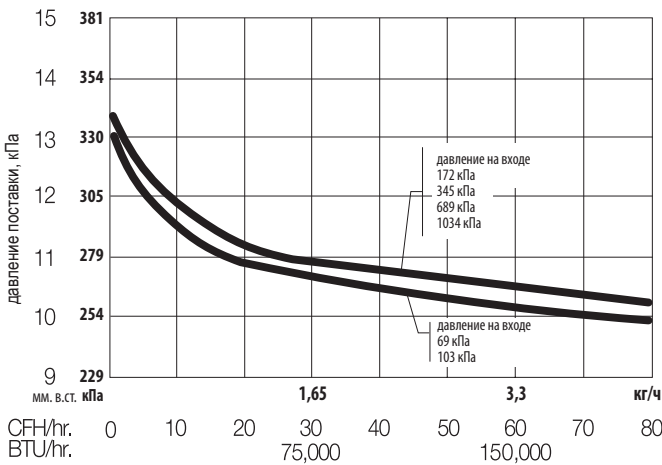
- Обеспечивают преимущества двухступенчатой регулировки в одном компактном устройстве (с небольшими нагрузками) при относительно низкой стоимости.
- Вторая ступень имеет встроенный предохранительный клапан.
- При давлении в 103 кПа на входе второй ступени регулятор не допускает подъема давления газа выше 13 кПа также при снятом седельном диске.
- Полноразмерные разъемы для подключения манометра в первой и второй ступени с резьбой 1/8" F. NPT.
- Дренажные штуцеры на ступени 69 кПа и на 13 кПа, заглушки могут быть сняты с помощью торцевого шестигранного ключа 3/16".
- Компактное исполнение для простоты установки в «узких местах», напр. в шахтных коробах и пр.
- К этим регуляторам могут быть подключены различные гибкие трубки, адаптеры и прочая арматура. Трубки с разъемами POL подключаются к регуляторам серии LV404B29.
- Окрашены в коричневый цвет.

Материалы

Корпус (1-я ступень).....инковое литье
 Корпус (2-я ступень).....инковое литье
 Кожух LV404B23 (1-я ступень).....инковое литье
 Кожух LV404B29 (1-я ступень).....латунь
 Кожух (2-я ступень).....инковое литье
 Пружины.....таль
 Диафрагмы.....армированный тканью полимер
 Диски седла.....ластичная резина



Дренажный патрубок первой ступени 404PE



Информация для заказа

№ детали	вход	выход	размер седла, мм	фабричн. давление поставки, кПа	диапазон регулир. 2-й ступени, кПа	позиция дренаж. отверстия 1-й ступ.	позиция дренаж. отверстия 2-й ступ.	производительность по пропану*, кг/ч (BTU/hr.)	комплектация		
									дренажная трубка 1-й ступени	виниловый короб 2-й ступени	кронштейн
LV404B23	1/4" F. NPT	1/2" F. NPT	Ø 2,54	2,7 при 690 кПа на входе	2,7 - 3,9 (230 - 330 мм в.ст.)	сзади	над выходным отв.	4,4 (200 000)	404PE	2302-55	2302-31
LV404B29	F. POL										
LV404B23V9	1/4" F. NPT					слева	на 9 часов				
LV404B29V9	F. POL										

Максимальный поток обеспечен при 172 кПа на входе и 2,3 кПа (229 мм в. ст.) на выходе.

Двухступенчатые регуляторы с автоматическим переключателем серии 7525B

Назначение

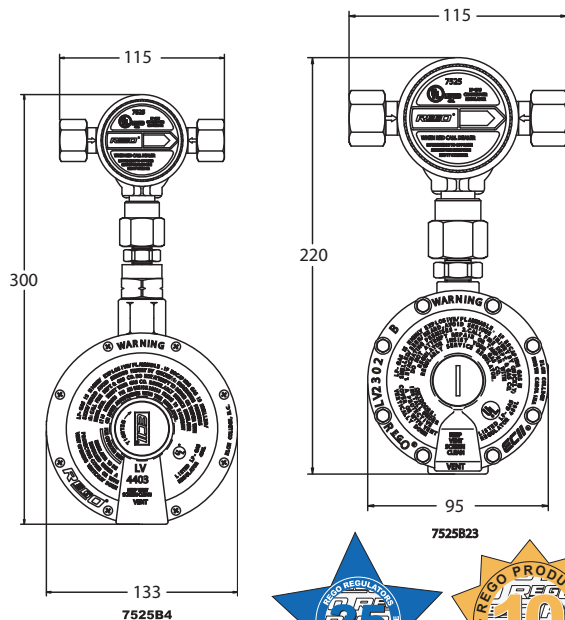
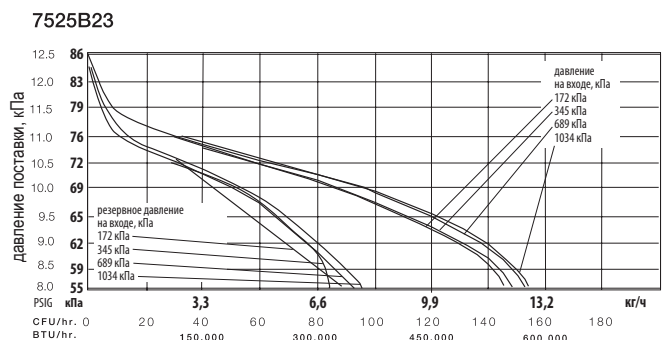
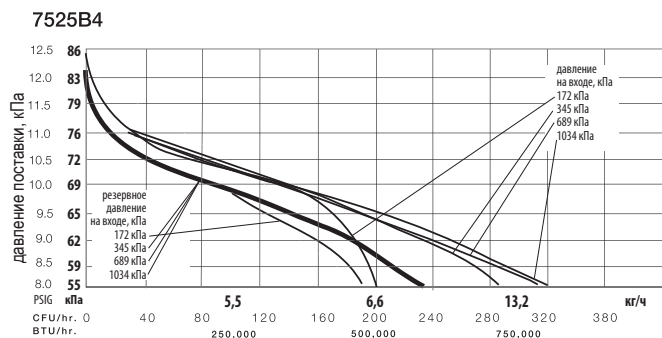
Эти комбинированные двухступенчатые регуляторы с возможностью переключения потребления предназначены для использования в различных зданиях и мобильных домиках и других мобильных установках с двумя баллонами. Пустые баллоны могут быть заменены без прерывания газоснабжения.

Преимущества

- Автоматическое переключение с основной емкости на резервную без остановки снабжения газом.
- Вторая ступень имеет большое вентиляционное отверстие для защиты от замерзания.
- При давлении в 103 кПа на входе второй ступени регулятор не допускает подъема давления газа выше 13 кПа также при снятом седельном диске.
- Есть возможность резервирования запаса для бесперебойного снабжения при больших нагрузках или сложных условиях работы.
- Встроенная литая диафрагма в регуляторе второй ступени.
- Встроенный датчик давления.
- Ручка управления и датчик встроены в первую ступень регулятора.
- Первая ступень окрашена коричневым цветом.

Материалы

Корпус (1-я ступень).....инковое литье
 Корпус (2-я ступень).....инковое литье
 Кожух (1-я ступень).....инковое литье
 Кожух (2-я ступень).....инковое литье
 Седлолатунь
 Пружиныталь
 Диафрагмыармированный тканью полимер
 Седельные дискиластичная резина



Информация для заказа

№ комплекта	комплектация регулятора с переключателем	вход	выход	комплектация гибкими трубками	комплектация кронштейнами	производительность по пропану*, кг/ч (BTU/hr.)
5726B23	7525B23	обратный конус 1/4"	1/2" F. NPT	912FA20	2302-31	4,4 (200 000)
5727B23	7525B23			912FS20		
5754B4	7525B4			912FA20	2503-22	9,9 (450 000)
5755B4	7525B4			912FS20		

Максимальный поток обеспечен при 172 кПа на входе и 2,3 кПа (229 мм в. ст.) на выходе.

Двухступенчатые регуляторы с давлением настройки 13 кПа LV404Y9

Назначение

СПЕЦИАЛЬНЫЕ двухступенчатые регуляторы с давлением настройки 13 кПа предназначены для снижения давления в резервуаре до этого значения на выходе из регулятора. Для снижения давления от 13 кПа до номинального 2,7 кПа (280 мм в. ст.) нужен линейный регулятор давления.

Преимущества

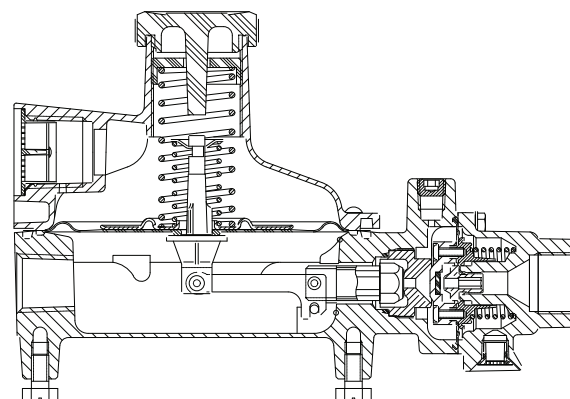
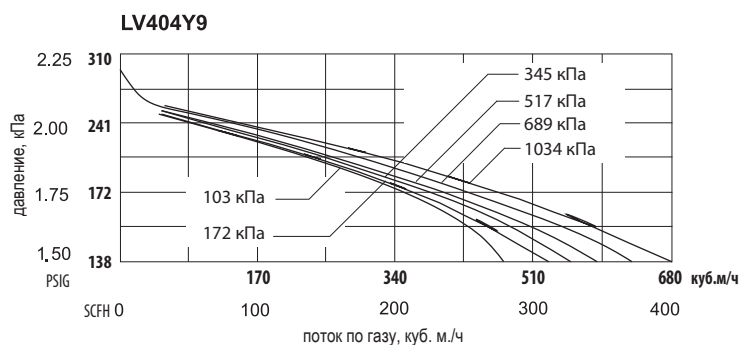
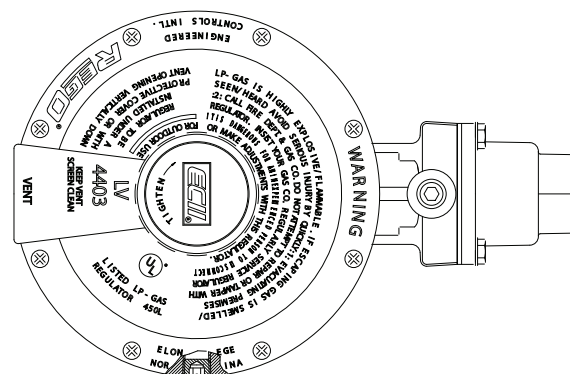
- Включает предохранительный клапан сброса давления в 13 кПа ступени регулятора.
- Разработан для трубопроводов с давлением не выше 34 кПа также при снятых седельных дисках.
- Большой вентиляционный клапан предохраняет от блокировки и имеет разъем ¾" F. NPT для подключения дренажного трубопровода.
- Небольшие размеры для простоты установки.
- Дренажные подключения для манометра на ступени 69 кПа и на 13 кПа, заглушки могут быть сняты с помощью торцевого шестигранного ключа 3/16".
- Окрашен в синий цвет для простой идентификации.

Материалы

Корпус (1-я ступень).....инковое литье
 Корпус (2-я ступень).....инковое литье
 Кожух (1-я ступень).....латунь
 Кожух (2-я ступень).....инковое литье
 Кожух.....инковое литье
 Пружины.....сталь / легированная сталь
 Диафрагмы.....армированный тканью полимер
 Седельные диски.....ластичная резина



LV404Y9



Информация для заказа

№ детали	вход	выход	размер седла, мм	фабричное давление поставки, кПа	диапазон регулировки, кПа	позиция дренажного отверстия 1-й ступени	позиция дренажного отверстия 2-й ступени	производительность по пропану*, кг/ч (BTU/hr.)
LV404Y9	F.POL (CGA 510)	½" F.NPT	5,56	13	9 - 17	снизу	на выходе	17,6 (800 000)

Максимальный поток обеспечен при 172 кПа на входе и 10,3 кПа на выходе.

Двухступенчатые регуляторы и наборы регуляторов серий 5807, 5808 и 5820

Назначение

Оборудование предназначено для установки в двухступенчатых системах газопроводов.

Преимущества

- В комплекте с гибкой трубкой, которая устанавливается также вместе с новым регулятором.
- Преимущества, конструкция и особенности описаны в соответствующем разделе каталога.

Информация для заказа

№ комплекта	Комплект регулятора 1-й ст.		Комплект регулятора 2-й ст.		Кронштейн	комплект гибких трубок	производит. по пропану*, кг/ч (BTU/hr.)
	№ детали	вход и вых. внутр. резьба	№ детали	вход и вых. F. NPT			
5807	LV4403TR9	POL x 1/2" NPT	LV4403B4	1/2" x 1/2"	2503-22	913PS12	20,6 (935 000)
5808			LV4403B46R	1/2" x 3/4"	не требуется		
5820	LV4403TR96	POL x 3/4" NPT	LV4403B66R	3/4" x 3/4"			

LV4403TR9

Серия LV4403B



913PS12

2503-22



Двухступенчатые регуляторы и наборы регуляторов серий 5828 и 5832

Назначение

Оборудование предназначено для установки в двухступенчатых системах газопроводов.

Преимущества

- В комплекте с гибкой трубкой, которая устанавливается также вместе с новым регулятором.
- Преимущества, конструкция и особенности описаны в соответствующем разделе каталога.

Информация для заказа

№ комплекта	Комплектация двухступенч. регулятора	входной штуцер F. NPT	выходной штуцер F. NPT	компл. гибких трубок	производительность по пропану*, кг/ч (BTU/hr.)
5828	LV404B4	1/4"	1/2"	912JS12	11,5 (525 000)
5832	LV404B23V9				4,4 (200 000)

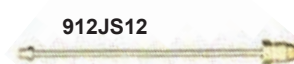
LV404B4

LV404B23V9



2503-22

912JS12



Наборы регуляторов с автоматическим перебором серий 5726B23, 5727B23, 5754B4 и 5755B4

Назначение

Оборудование предназначено для установки в двухступенчатых системах газопроводов.

Преимущества

- В комплекте с гибкой трубкой, которая устанавливается также вместе с новым регулятором.
- Преимущества, конструкция и особенности описаны в соответствующем разделе каталога.

Информация для заказа

№ комплекта	комплектация автоматич. регулятора с перебором	вход	выход	комплектация гибкими трубками	кронштейн	производительность по пропану*, кг/ч (BTU/hr.)
5726B23	7525B23	обратный конус 1/4"	1/2" F. NPT	912FA20	2302-31	4,4 (200 000)
5727B23	7525B23			912FS20		
5754B4	7525B4			912FA20	2503-22	9,9 (450 000)
5755B4	7525B4			912FS20		

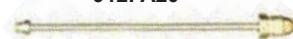
7525B4



7525B23



912FA20



Компактные регуляторы серии 302

Назначение

Эти компактные регуляторы предназначены для небольших грилей и жаровень для рыбы. Используются в небольших мобильных горелках производительностью до 2,2 кг/ч. Не используются в системах с фиксированным трубопроводом по NFPA 58 (редакция 1995 г).

Преимущества

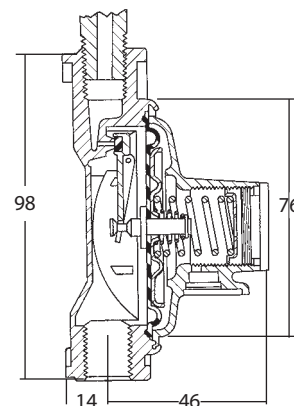
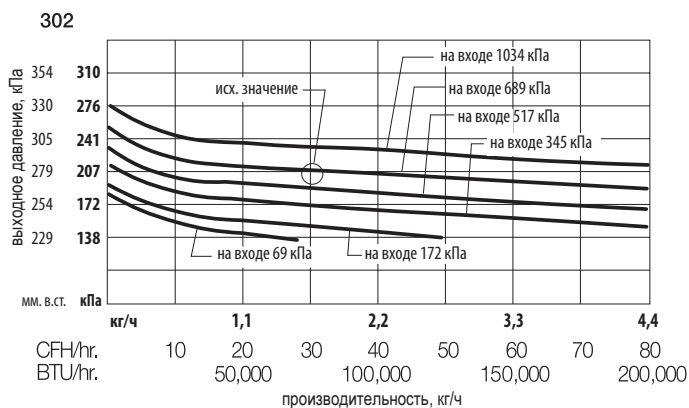
- Цельнометаллические с литым корпусом.
- Литая диафрагма позволяет точно управлять давлением на горелках.
- Износостойкий рычажный клапан.
- Широкая гамма типоразмеров.
- Входные соединения POL с мягким наконечником.

Материалы

Корпус.....инковое литье
 Кожух.....инковое литье
 Пружинаталь
 Диафрагмаармированный тканью полимер
 Седельные дискиластичная резина



302



302V



Информация для заказа

№ детали	тип регулятора	вход	выход	размер седла, мм	фабричное давление на выходе, кПа	диапазон регулировки	размещение вентиляционного отверстия	производительность по пропану*, кг/ч (BTU/hr.)
302	одноступенчатый	¼" F. NPT	3/8" F. NPT	Ø 7	2,7 кПа при входном 690 кПа	2,3 - 3,3 кПа	небольшое отв. над входным штуцером	2,75 (125 000)
302S		с уплотн. М. POL и седлом 4 мм						
302V		¼" F. NPT						
302V9		¼" F. NPT						
302V9LS		с уплотн. POL без седла						

Макс. поток обеспечен при 172 кПа на входе и 2,3 кПа (229 мм в. ст.) на выходе.

Однуступенчатые регуляторы низкого давления серии LV2302

Назначение

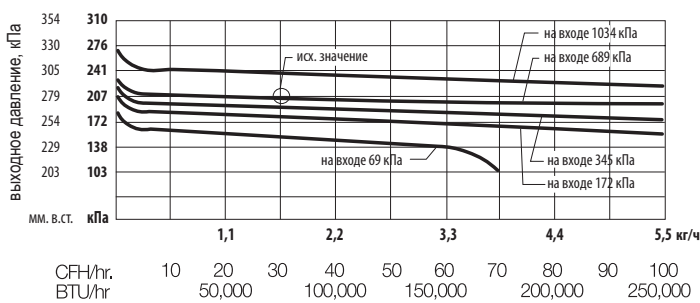
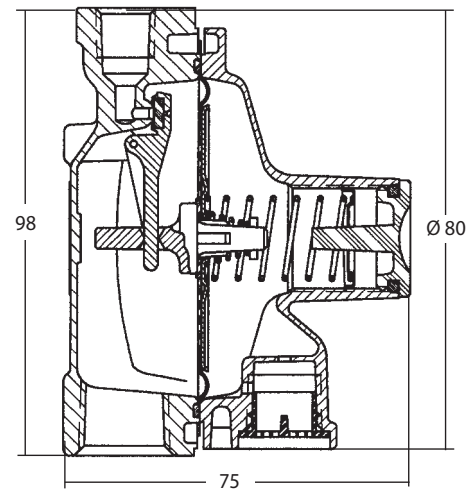
Компактные и надежные регуляторы с конструктивными преимуществами наилучших моделей в США. Широко применяются в жаровнях типа грилей. Эти регуляторы снижают давление до требуемого горелкой (обычно 280 мм в.ст. = 2,7 кПа). Этого достаточно для использования в небольших мобильных горелках производительностью до 2,2 кг/ч. Не используются в системах с фиксированным трубопроводом по NFPA 58 (редакция 1995 г).

Преимущества

- Компактное исполнение и высокая производительность.
- Оснащены встроенным предохранительным клапаном.
- Специально спрофилированная крышка снижает возможность замерзания газа в регуляторе.
- Может быть оснащен манометром через штуцер 1/8" F. NPT.
- Большая диафрагма улучшает регулировку и снижает возможность блокировки.

Материалы

Корпус.....инковое литье
Кожух.....инковое литье
Пружина.....таль
Диафрагма.....армированный тканью полимер
Седельные диски.....ластичная резина



Информация для заказа

№ детали	вход	выход	размер седла, мм	фабричное давление на выходе, кПа	диапазон регулировки, кПа	расположение вент. отверстия	производительность по пропану*, кг/ч (BTU/hr.)
LV2302A2	1/4" F. NPT	3/8" F. NPT	Ø 7,3	2,7 кПа при входном 690 кПа	2,3 - 3,3 кПа	над выпускным штуцером	3,3 (150 000)
LV2302P	M. POL						

* Макс. поток обеспечен при 69 кПа на входе и 2,3 кПа (229 мм в. ст.) на выходе.

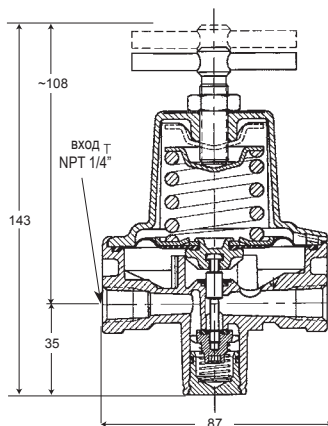
Промышленные и бытовые регуляторы высокого давления серии 597F

Применение

Сконструированы для снижения относительного давления пропана до значений между 20,7 и 690 кПа. Идеально подходят для работы с газообразными и жидкими продуктами, могут применяться в различных устройствах типа портативных сушильных устройств, портативных факельных горелок, газовых плит, термодувок, и прочих промышленных и бытовых приборах.

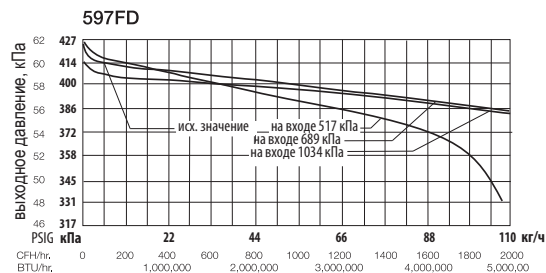
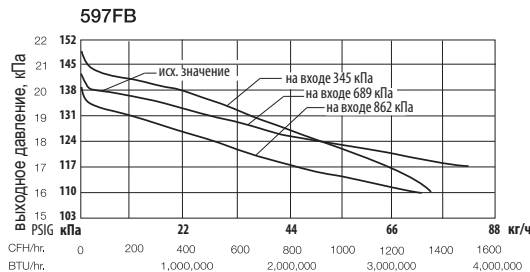
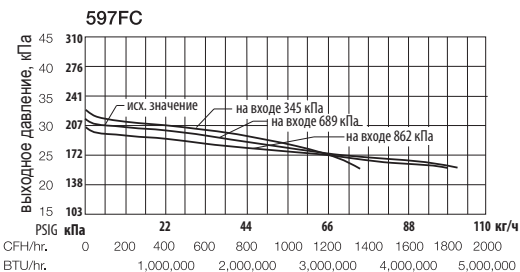
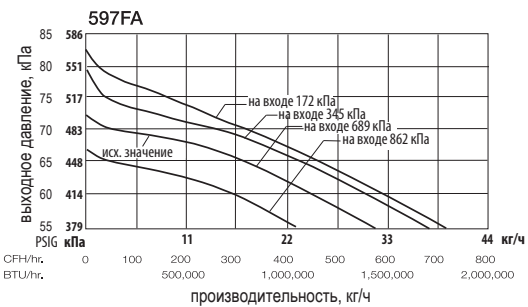
Преимущества

- Обеспечивает высокую производительность при оптимальной стоимости.
- Работает с газообразными и жидкими продуктами.
- Компактное исполнение обеспечивает легкую установку.
- Конструкция прямого противодействия позволяет держать давление на выходе постоянным независимо от скачков давления в резервуаре.
- Конструкция прямого противодействия обеспечивает превосходное функционирование, когда это особенно необходимо - на холоде, когда давление в резервуаре низкое, а требования к оборудованию - высокие.
- Ровный напор на выходе, особенно в холодное время, позволяет достичь максимальной эффективности работы второй ступени регулятора.
- При необходимости может быть оснащен манометром через патрубок 1/4" со стандартной трубной резьбой.
- Литая диафрагма с кольцевым уплотнителем между корпусом и кожухом.
- Покрит антикоррозионным покрытием красного цвета.
- Предлагается в четырех различных типоразмерах для оптимального выбора характеристик.
- Изготовлено в США по патентованной системе RegUlokSM Seal.



Материалы

- Корпус.....ИНК
- Кожух.....ИНК
- Пружиныталь
- Седельные дискиластичная резина
- Диафрагма.....армированный тканью полимер
- Регулировочный винт.....едный сплав



Информация для заказа

Номер изделия	метод регулировки	вход	выход	рекомендуемое выходное давление, кПа (PSIG)	производительность при давлении настройки*, кПа (PSIG)	производительность по пропану**, кг/ч (BTU/hr.)
597FA	Винтовой	1/4" специальная коническая резьба	1/4" специальная коническая резьба	6,9-103,4	69 (10)	38,5 (1 750 000)
597FB				68,9-206,8	138 (20)	66 (3 000 000)
597FC				137,9-310,3	207 (30)	77 (3 500 000)
597FD				275,8-689,5	276 (40)	99 (4 500 000)

* Давление настройки указано при давлении на входе 690 кПа и при производительности 5,5 кг/ч.

** Макс. поток обеспечивается при давлении на выходе на 20% меньшим давления настройки и давлении на входе на 138 кПа выше давления настройки.

Промышленные и коммерческие регуляторы высокого давления серий 1580М и АА1580М



Назначение

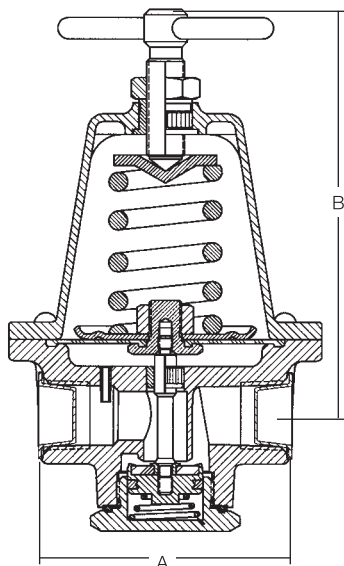
Предназначены для снижения давления сжиженного газа и ангидрида аммиака в емкостях между значениями 21 и 345 кПа. Встраиваются в оборудование для сушки продуктов, термообработки, приготовления асфальтовой смеси, котлов для смолы, дорожно-строительных работ и прочих промышленных и коммерческих устройств такого типа. Серия регуляторов АА1580М отлично приспособлена для работы с безводным аммиаком, используется в светокопировальной технике и в различных отраслях термообработки.

Преимущества

- Большой диаметр отверстий и прямой поток обеспечивают высокую производительность и снижают опасность замерзания.
- Кольцевая прокладка в запорном механизме служит для гашения вибраций.
- Может применяться для жидкости и газа.
- Может быть оснащен манометром высокого давления через соединение 1/4" F. NPT.

Материалы

Корпуспрессованный алюминий
 Кожухитой алюминий
 Пружинаталь
 Диафрагмаармированный тканью полимер
 Седельные дискиластичный термостойкий полимер

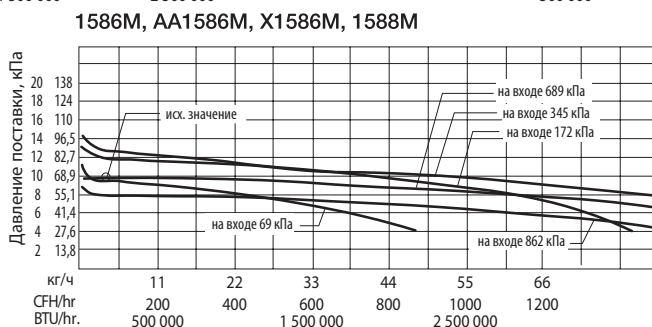
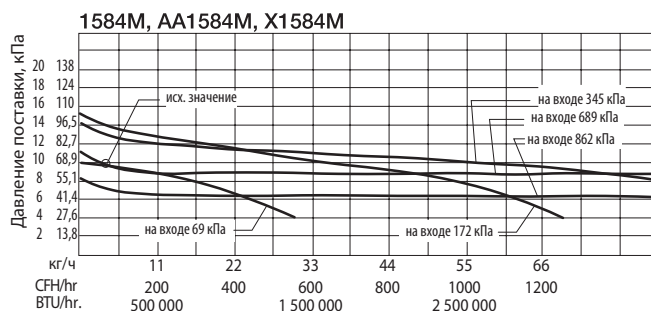
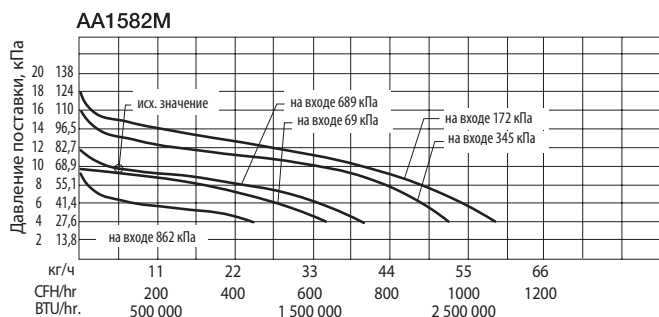


Информация для заказа

№ детали	для работы с	метод настройки	патрубки вход и выход	рекоменд. диапазон давлений на входе, кПа	размер А ширина, мм	размер В высота (макс), мм	производительность при давлении настройки*, кПа (PSIG)	производительность** куб.м./ч (CFH)
AA1582MW	NH ₃	т-обр. рукоятка шестиграннык	1/4" F. NPT	21-172	52	104	138 (20)	59,5 (2 100 CFH) NH ₃
AA1582MK				138-345			207 (30)	68,0 (2 400 CFH) NH ₃
AA1582ML				310-855			414 (60)	73,6 (2 600 CFH) NH ₃
AA1582MH								
1584MN	сжиженный газ		1/2" F. NPT	21-207	51	125	138 (20)	154 кг/ч (7 000 000 BTU/hr.) LPG
1584ML				172-345			207 (30)	165 кг/ч (7 500 000 BTU/hr.) LPG
1584MH				310-855			414 (60)	176 кг/ч (8 000 000 BTU/hr.) LPG
AA1584MW	NH ₃			21-172			138 (20)	127,4 (4 500 CFH) NH ₃
AA1584ML				138-345			207 (30)	135,9 (4 800 CFH) NH ₃
AA1584MH				310-855			414 (60)	144,4 (5 100 CFH) NH ₃
1586MN	сжиженный газ	т-образная рукоятка	3/4" F. NPT	21-207			138 (20)	242 кг/ч (11 000 000 BTU/hr.) LPG
1586ML				172-345			207 (30)	264 кг/ч (12 000 000 BTU/hr.) LPG
1586MH				310-855			414 (60)	308 кг/ч (14 000 000 BTU/hr.) LPG
AA1586MW	NH ₃			21-172			138 (20)	198,2 (7 000 CFH) NH ₃
AA1586ML				138-345			207 (30)	218 (7 700 CFH) NH ₃
AA1586MH				310-855			414 (60)	252 (8 900 CFH) NH ₃
1588MN	сжиженный газ		1" F. NPT	21-207			138 (20)	242 кг/ч (11 000 000 BTU/hr.) LPG
1588ML				172-345			207 (30)	264 кг/ч (12 000 000 BTU/hr.) LPG
1588MH				310-855			414 (60)	308 кг/ч (14 000 000 BTU/hr.) LPG

* Давление настройки указано на входе 690 кПа при производительности 11 кг/ч по пропану для серии 1580М, 2550 л/ч по безводному аммиаку для серии АА1582ММ и 5100 л/ч по безводному аммиаку для серий АА 1584М и АА1586М.

** Производительность определена при давлении на выходе на 20% меньшим, чем давление настройки и давлении на входе на 138 кПа выше давления настройки. ПРИМЕЧАНИЕ: Для предотвращения повторного сжижения пропана необходимо выдерживать соответствующий температурный режим. Необходимо использовать предохранительный клапан в трубопроводе подвода или отвода газа согласно требованиям NFPA 58.



Промышленные и коммерческие регуляторы высокого давления и температуры серий X1584M и X1586M

Назначение

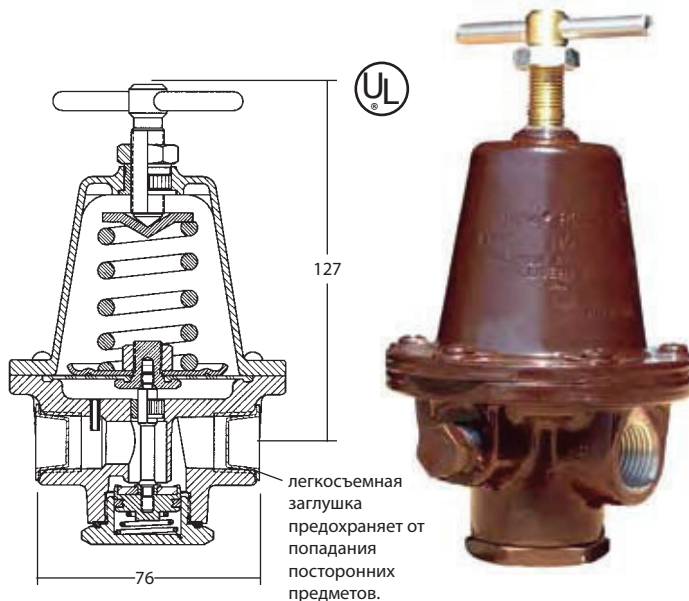
Предназначены для снижения давления сжиженного газа в емкостях между значениями 21 и 345 кПа. Встраиваются в оборудование для сушки продуктов, термообработки, приготовления асфальтовой смеси, и прочих промышленных и коммерческих устройств такого типа, использующих сжиженный газ в напряженных атмосферных условиях при температуре до 150 °С. Устанавливаются как регулятор первой ступени в различных системах трубопроводов.

Преимущества

- Диафрагма специальной конструкции и материалы седла выдерживают длительную эксплуатацию при температурах до 150 °С.
- Большой диаметр отверстий и прямой канал обеспечивают высокую производительность и снижают опасность смерзания.
- Может применяться для жидкости и газа.
- Может быть оснащен манометром высокого давления через штуцер 1/4" F. NPT. ECI® рекомендует пайку таких манометров не мягким, а серебряным припоем.

Материалы

Корпуспрессованный алюминий
 Кожух.....итой алюминий
 Пружиналегированная сталь
 Диафрагмаармированный тканью полимер
 Седельные диски.....ластичный термостойкий полимер
 Прокладки.....ластичный термостойкий полимер



Информация для заказа

№ детали	для работы с	вид регулятора	патрубки вход и выход	рекомендуемый диапазон давлений на входе, кПа (PSIG)	производительность при номин. давлении*, кПа (PSIG)	производительность при кг/ч по пропану (BTU/hr)
X1584MN	сжиженный газ	т-образная рукоятка	1/2" F. NPT	21-210 (3-30)	138 (20)	154 (7 000 000)
X1584ML				172-344 (25-50)	207 (30)	165 (7 500 000)
X1586MN			3/4" F. NPT	21-210 (3-30)	138 (20)	242 (11 000 000)
X1586ML				172-344 (25-50)	207 (30)	264 (12 000 000)
X1588MN			1" F. NPT	21-210 (3-30)	138 (20)	242 (11 000 000)
X1588ML0				172-344 (25-50)	207 (30)	264 (12 000 000)

* Номинальное давление указано на входе 690 кПа при производительности 11 кг/ч по пропану.

** Производительность определена при давлении на выходе на 20% меньше, чем давление настройки давления на входе на 138 кПа выше давления настройки.

ПРИМЕЧАНИЕ: Для предотвращения повторного сжижения пропана необходимо выдерживать соответствующий температурный режим. Необходимо использовать предохранительный клапан в трубопроводе подвода или отвода газа согласно требованиям NFPA 58.

Разгрузочные предохранительные клапаны серии 3139

Назначение

Предназначены для использования как предохранительные клапаны в регуляторах первой ступени согласно документу NFPA 58 П. 2.5.7.5 включая раздел «Регуляторы первой ступени производительностью более 11 кг/ч.», может быть использован как отдельный предохранительный клапан.

Преимущества

- Возможность быстрого «хлопкового» сброса давления сводит потери продукта к минимуму.
- Устанавливаются в газовых трубопроводах с регуляторами серии 1580 согласно требованиям NFPA 58.
- Могут быть установлены на соединении для манометра или на выходе основного регулятора.
- Сделаны из некорродирующей латуни.



3139-18



3139-26



3139-39



№ детали	давление срабатывания, кПа (PSIG)	давление настройки регулятора, кПа (PSIG)	соединение	высота, см	ширина, см	производительность при 120% давления срабатывания, куб.м/ч, пропан (SCFH)
3139-18	124 (18)	70 (10)	¼" M. NPT	7,2	2,6	38,4* (1357)
3139-26	179 (26)	105 (15)				48,9** (1725)
3139-38	262 (38)	140 (20)				65,2*** (2304)

* Поток измерен при давлении 149 кПа на входе клапана.

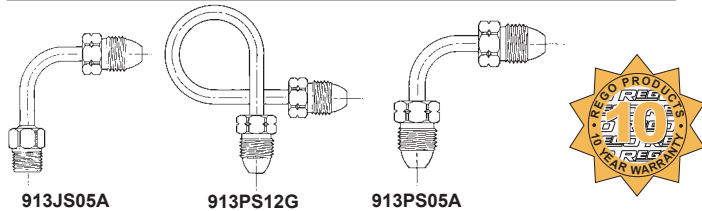
** Поток измерен при давлении 215 кПа на входе клапана.

*** Поток измерен при давлении 314 кПа на входе клапана.

Гибкие медные трубки со штуцерами серии 912 и 913

Информация для заказа прямых трубок

Разъем	длина, см приблизительно...	номер изделия		
		трубка 1/4"		трубка 3/8"
		3/8" шестигр. короткий ниппель	1 1/8" шестигр. длинный ниппель	3/8" шестигр. короткий ниппель
M.POL x M.POL	12,5	-	1/2"	913JS05
	30	912PS12	-	913PS12
	51	912PS20	912PA20	913PS20
	76	912PS30	-	913PS30
	91	912PS36	912PA36	913PS36
1/4" Inverted Flare x M.POL	122	912PS48	912PA48	913PS48
	30	912FS12	-	-
	51	912FS20	912FA20	-
	76	912FS30	-	-
1/4" M.NPT x M.POL	91	912FS36	-	-
	12,5	-	-	913JS05
	30	912JS12	-	-
1/2" M.NPT x M.Pol	51	912JS20	-	-
	76	912JS36	-	-
	30	-	-	913LS12
1/2" M.NPT x 3/8" M.Pol	30	-	-	913KL12



Назначение

Гибкие медные трубки предлагаются с разными штуцерами, различных типоразмеров и исполнений. Выбор необходимого трубопровода для соединения должен проводиться со всей тщательностью и вниманием. ПРИМЕЧАНИЕ: ЕСИИ® рекомендует при каждой смене регулятора заменять соединительные трубки новыми.

Преимущества

- усиленная конструкция.
- аккуратно пропаянные соединения в медных трубках.
- Каждая гибкая трубка проверяется перед передачей заказчику.

Назначение

Материал трубкиедь
Штуцер.....латунь

913PS12



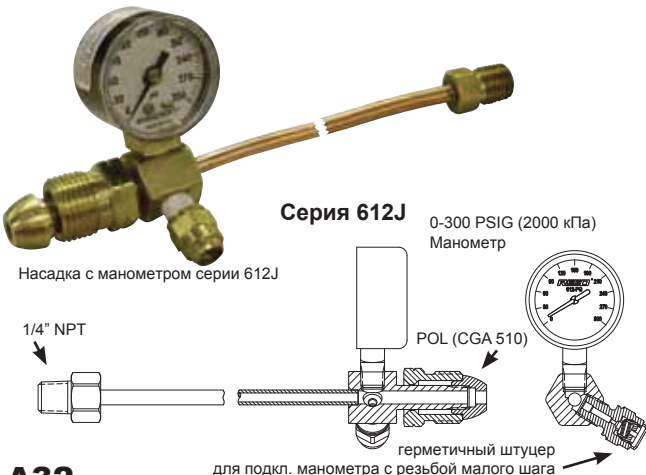
Информация для заказа изогнутых трубок

Разъем	длина, см приблизительно...	номер изделия		тип / угол сгиба
		трубка 3/8"	3/8" шестигр. кор. ниппель	
1/4" M. NPT x M. POL	12,7	913JS05A	913PS05A	90°
M. POL x M. POL		913PS12G		
M. POL x M. POL	30,5	913PS12H	913PS12S	270° правостор.
				270° левостор.
				360°

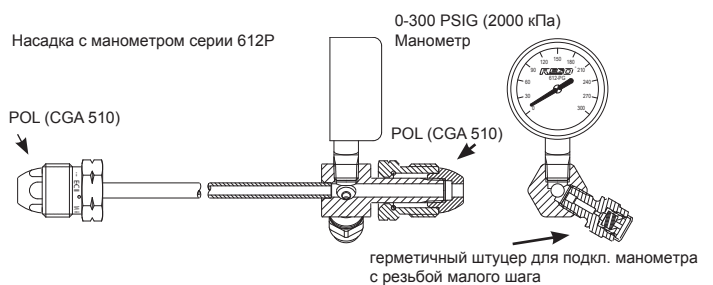
Впускные адаптеры

Впускные адаптеры предлагаются для установки с регуляторами первой и второй ступени. Все они имеют стандартную резьбу 1/4" M. NPT и изготовлены из латуни.

№ изделия	описание
970	Жесткий штуцер тип POL с гаечной головкой.
970AX	Жесткий штуцер тип POL с гаечной головкой, свободный ток газа.
970AXS	Штуцер тип POL с уплотнителем, гаечной головкой, своб. ток газа.
3199W	Усиленный жесткий штуцер тип POL с гаечной головкой, свободный ток газа.
970AW	Штуцер тип POL с уплотнителем и головкой под ручную затяжку.
970HT	Штуцер тип POL с уплотнителем, головкой под ручную затяжку и отв. 4 мм.
970S	Штуцер тип POL с уплотнителем, гаечной головкой и отв. 4 мм.



№ изделия	длина, см	7/8" шестигр. M. POL кор. ниппель	7/8" шестигр. M. POL кор. ниппель	1/4" M. NPT
612JS12	30,5	X		X
612JS20	50,8	X		X
612PS12	30,5	X	X	
612PS20	50,8	X	X	



A32



Кронштейны и скобы для крепления

Кронштейны и крепежные скобы Rego® спроектированы специально к регуляторам Rego® и должны применяться в определенных случаях.

Номер изделия	материал	назначение для использования
2302-31	легир. сталь	серия 2302 /404B23
2503-22	с покрытием	серии LV404, 2503 и LV4403
2503-19	алюминий	



2503-19



2503-22



2302-31

Распределительная арматура - тройники

T-образная арматура 1350R и 1450R

Назначение

Для использования в системах, обеспечивающих непрерывное снабжение газом при замене емкости. Для дачных домиков, мобильных жилых вагончиков и прочих аналогичных областей применения.

Преимущества

- поплавковая мембрана минимизирует выброс газа в атмосферу во время перезарядки или замены пустого баллона.

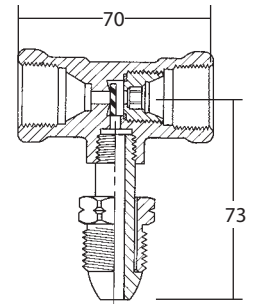
Назначение

Корпуспрессованная латунь
Седельный диск.....рмированный полимер

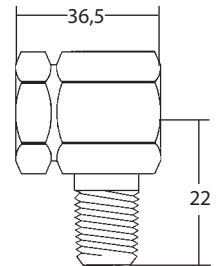
Номер изделия	входной разъем	выходной разъем
1350R	F. POL	M. POL
1450R	¼" конусное соединение	¼" M. NPT



1350R



1450R



Арматура с мультиплексным перепускным каналом 1350E и 1450E

Назначение

Для подключения гибкими трубками нескольких трубопроводов. Предназначены для подключения более чем одной емкости с газом одновременно.

Преимущества

- Обеспечивает поток в различных направлениях без внутренней мембраны.

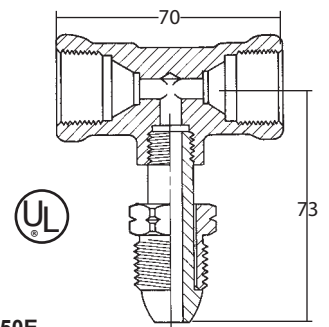
Назначение

Корпуспрессованная латунь.

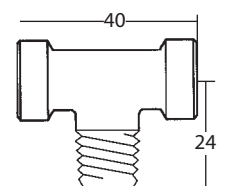
Номер изделия	входной разъем	выходной разъем
1350E	F. POL	M. POL
1450E	¼" конусное соединение	¼" M. NPT



1350E



1450E



Комплекты для тестирования

Тестировочный комплект серии 2434А



В данный комплект входит оборудование, необходимое для проверки настройки регулятора (низкое давление). Базовый комплект содержит манометр низкого давления 2424А-2 и гибкую полимерную трубку диаметром 3/16" длиной 91 см с набором адаптеров.

Номер изделия	описание	адаптеры
2434А	тестировочный комплект	1328
		1331
		1332



2434А



1328 - адаптер

Комплект с водяным манометром 1212

А Применение

Комплект с водяным манометром предназначен для измерения давления в системах сжиженного газа с низким давлением в трубопроводах. Он идеален для проверки давления потока на регуляторах низкого давления и в приборах.

Описание

Гибкий шланг сворачивается для удобного хранения вместе с аксессуарами в компактном переносном контейнере.

Магнитные фиксаторы обеспечивают легкое крепление к металлическим поверхностям.

Гибкая линейка из пружинной стали калибрована в дюймах водяного столба до 16" в.ст. (4 кПа).

Литые нейлоновые коннекторы крепятся с помощью быстроразъемного соединения в прочном литом держателе.

Быстродействующий предохранительный затвор предотвращает потери жидкости из-за перепада давления в обеих колонках.

Шкала установлена по центру между колонками, чтобы исключить погрешность возможного сдвига и имеет регулировку нуля в пределах двух дюймов.

Комплектация

- 1 - Гибкий водяной манометр, градуированный до значения давления в 16" в. ст. (4 кПа).
- 1 - Прочный компактный контейнер для переноски.
- 1 - флакон с флуоресцирующим зеленым концентратом, 7 г.
- 2 - Рубчатые адаптеры с трубной резьбой 1/8" .
- 1 - Резиновая трубка диаметром 3/16" длиной 91 см. 1 - Резиновый трубка со сгоном на 7/16".



Номер изделия	описание
1212 KIT	Измерительный комплект с водяным манометром

Комплектация

Манометр высокого давления со штуцером

2962



Для тестирования трубопроводов высокого давления. Диапазон шкалы от 0 до 300 psi (2000 кПа). Клапан отбора проб позволяет получить точное значение при измерении давления в трубопроводе.

Номер изделия	входной разъем	выходной разъем	диапазон измерений (кПа)
2962	мягкий наконечник M. POL	F. POL	0 - 2000



2962

Клейкие ярлыки с предупреждениями

Такие клейкие ярлыки с предупреждениями предназначены для размещения как можно ближе к клапану на емкости со сжиженным газом.

Номер	описание
LV4403-400	Клейкий предупредительный шильд

ОПАСНО!

ВНИМАНИЕ!

СЖИЖЕННЫЙ ГАЗ ЛЕГКО ВОСПЛАМЕНЯЕМ И ВЗРЫВООПАСЕН
ВО ИЗБЕЖАНИЕ СЕРЬЕЗНЫХ ТРАВМ И УЩЕРБА ИМУЩЕСТВУ, ЕСЛИ УВИДИТЕ, ОЩУТИТЕ ЗАПАХ ИЛИ УСЛЫШИТЕ ЗВУК УТЕЧКИ ГАЗА... НЕМЕДЛЕННО ОПОВЕСТИТЕ И ЭВАКУИРУЙТЕ ВСЕХ НАХОДЯЩИХСЯ ПОБЛИЗОСТИ ЛЮДЕЙ! ЗВОНИТЕ В МЕСТНОЕ ПОЖАРНОЕ ОТДЕЛЕНИЕ! НЕ ПРОБУЙТЕ РЕМОНТИРОВАТЬ САМОСТОЯТЕЛЬНО. НЕ ХРАНИТЬ В ЗДАНИЯХ ИЛИ В ЗАКРЫТЫХ ПОМЕЩЕНИЯХ. НЕ ИСПОЛЬЗУЙТЕ В ВОЗДУШНЫХ ШАРАХ С ГОРЯЧИМ ВОЗДУХОМ И ДРУГИХ ЛЕТАТЕЛЬНЫХ АППАРАТАХ.

Требуйте от фирмы или организации, обслуживающей Ваше газовое оборудование, его регулярной проверки и инструктажа по технике безопасности. Убедитесь в том, что лед, снег, грязь и прочие посторонние материалы не закрывают вентиляционные отверстия и каналы. Вентиляционные отверстия должны быть защищены сетками или шторками. При их отсутствии требуйте от фирмы или организации их немедленной проверки и установки.

НЕ УДАЛЯЙТЕ, НЕ СРЫВАЙТЕ И НЕ ЗАКРАШИВАЙТЕ ЭТОТ ШИЛЬД.
НЕ ЗАПОЛНЯЙТЕ ЕМКОСТЬ, ЕСЛИ ЭТОТ ШИЛЬД НЕЧИТАЕМ.

дополнительную информацию **ECIL** Engineer ed Cont rols International, Inc.

Вы может получить здесь:

Printed in U.S.A. 04-0994-1189 Part No. 901-400

Комплектация

Предупреждение об опасности

Следующее предупреждение, (документ №LV4403-500), включено в каждую поставку клапанов для емкостей и сервисных клапанов для первого покупателя изделия с завода.

Эта информация предназначена для передачи по цепочке поставки изделия. Дополнительные копии доступны в офисе ECI и у авторизованных специалистов по этому оборудованию.

ОПАСНО! ПЕРЕД НАЧАЛОМ РАБОТЫ ПРОЧИТАЙТЕ ПРЕДУПРЕЖДЕНИЕ ВНИМАНИЕ!

СЖИЖЕННЫЙ ГАЗ ЛЕГКО ВОСПЛАМЕНЯЕМ И ВЗРЫВООПАСЕН
ВО ИЗБЕЖАНИЕ СЕРЬЕЗНЫХ ТРАВМ И УЩЕРБА ИМУЩЕСТВУ. ЕСЛИ УВИДИТЕ, ОШУТИТЕ ЗАПАХ ИЛИ УСЛЫШИТЕ ЗВУК УТЕЧКИ ГАЗА... НЕМЕДЛЕННО ОПОВЕСТИТЕ И ЭВАКУИРУЙТЕ ВСЕХ НАХОДЯЩИХСЯ ПОБЛИЗОСТИ ЛЮДЕЙ! ЗВОНИТЕ В МЕСТНОЕ ПОЖАРНОЕ ОТДЕЛЕНИЕ! НЕ ПРОБУЙТЕ РЕМОНТИРОВАТЬ САМОСТОЯТЕЛЬНО. НЕ ХРАНИТЬ В ЗДАНИЯХ ИЛИ В ЗАКРЫТЫХ ПОМЕЩЕНИЯХ. НЕ ИСПОЛЬЗУЙТЕ В ВОЗДУШНЫХ ШАРАХ С ГОРЯЧИМ ВОЗДУХОМ И ДРУГИХ ЛЕТАТЕЛЬНЫХ АППАРАТАХ.

Убедитесь, что вы достаточно обучены до того, как начинать устанавливать, обслуживать или ремонтировать любые регуляторы. Неправильные условия или процедуры могут послужить причиной несчастных случаев, оканчивающихся ущербом имуществу или несчастными случаями.

Тщательно ознакомьтесь с брошюрой по безопасности NPGA 306 «Осмотр и обслуживание регуляторов и клапанов для сжиженного газа» и Предупреждениями о безопасности ECI® «Регуляторы для сжиженного газа» в разделе А данного каталога. Следуйте их рекомендациям.

Вы должны знать и понимать положения брошюры NFPA 58 «Хранение и обращение с газами углеводородного происхождения», являющийся законом в многих странах. Эта публикация доступна по адресу: NFPA, Batterymarch Park, Quincy, MA 02269. Необходимо строго следовать ее требованиям для безопасной работы со сжиженным газом. Раздел 15 гласит, что «В интересах безопасности все персоны, задействованные в обращении с сжиженными газами, должны обучаться правильным процедурам обращения и работы с ними».

Согласно брошюре NFPA 58 «Все регуляторы для установки вне помещений, исключая установленные на мобильном оборудовании, должны быть предназначены и установлены таким образом, чтобы исключить попадание чужеродных элементов (снега, льда, грязи, песка и пр.) в них. Эта защита должна быть интегрирована в регулятор.

Убедитесь, что Примените компаунд для резьбовых соединений, совместимый со сжиженным газом, только на внешних резьбах.

Двухступенчатые регуляторы должны устанавливаться только под защитными крышками или колпаками, вентиляционные отверстия должны быть направлены вниз.

Проверьте отсутствие повреждений и правильную работу после установки клапана. При замене регулятора всегда меняйте и уплотнение. Убедитесь, что трубопроводы и внутренние полости регуляторов свободны от посторонних предметов, окалины, грязи, смазки и т.п.

Проверьте ограничительный запорный клапан на правильную работу до его запуска в работу. Смотрите брошюру NPGA 113-78 для рекомендуемой процедуры.

Проверьте смонтированный регулятор и системы на утечку согласно инструкциям NFPA 58 и NPGA 403 «Тестирование под давлением и проверка на утечку систем газопроводов для сжиженного газа».

При выборе ярлыка для наклеивания на месте установки, подумайте о том, чтобы добавить инструкции ECI® 2403-400 вместе со своей информацией, NPGA и другими.

Помните об инструктировании владельцев, пользователей, заказчиков по вопросам безопасности при работе со сжиженным газом и таким оборудованием. Смотрите также Предупреждения о безопасности ECI® «Регуляторы для сжиженного газа» в разделе А данного каталога.

дополнительную информацию Вы можете получить здесь:

ECI Engineer ed Cont rols
International, Inc.

Printed in U.S.A. 04-0994-1189 Part No. 901-400

Перекрестные ссылки по номерам изделий

1350E.....	A33	302S.....	A26	LV4403TR96.....	15
1350R.....	A33	302V.....	A26	LV4403Y4.....	19
1450E.....	A33	302V9.....	A26	LV4403Y46R.....	19
1450R.....	A33	302V9LS.....	A26	A4500Y8.....	F14
AA1582MH.....	A29	3139-18.....	A31	LV5503B4.....	18
AA1582MK.....	A29	3139-26.....	A31	LV5503B6.....	18
AA1582ML.....	A29	3139-38.....	A31	LV5503B8.....	18
AA1582MW.....	A29	3199W.....	A32	LV5503G4.....	20
AA1584MH.....	A29	LV3403TR.....	A14	LV5503Y6.....	19
1584MH.....	A29	LV3403TRV9.....	A14	LV5503Y8.....	19
X1584ML.....	A30	LV404B23.....	A22	5726B23.....	23
AA1584ML.....	A29	LV404B23V9.....	A22	5726B23.....	25
1584ML.....	A29	LV404B29.....	A22	5727B23.....	23
X1584MN.....	A30	LV404B29V9.....	A22	5727B23.....	25
1584MN.....	A29	LV404B4.....	A21	5754B4.....	23
AA1584MW.....	A29	LV404B46.....	A21	5754B4.....	25
AA1586MH.....	A29	LV404B46V9.....	A21	5755B4.....	23
1586MH.....	A29	LV404B4V9.....	A21	5755B4.....	25
X1586ML.....	A30	LV404B9.....	A21	5807.....	25
AA1586ML.....	A29	LV404B96.....	A21	5808.....	25
1586ML.....	A29	LV404B96V9.....	A21	5820.....	25
X1586MN.....	A30	LV404B9V9.....	A21	5828.....	25
1586MN.....	A29	LV404Y9.....	A24	5832.....	25
AA1586MW.....	A29	LV4403-400.....	A35	597FA.....	28
1588MH.....	A29	LV4403B4.....	A16	597FB.....	28
1588ML.....	A29	LV4403B46.....	A16	597FC.....	28
X1588ML0.....	A30	LV4403B46R.....	A16	597FD.....	28
X1588MN.....	A30	LV4403B66.....	A16	612JS12.....	32
1588MN.....	A29	LV4403B66R.....	A16	612JS20.....	32
2302-31.....	A33	LV4403B66RA.....	A17	612PS12.....	32
LV2302A2.....	A27	LV4403B66RAB.....	A17	612PS20.....	32
LV2302P.....	A27	LV4403SR4.....	A15	970.....	32
2503-19.....	A33	LV4403SR9.....	A15	970AX.....	32
2503-22.....	A33	LV4403SR96.....	A15	970AXS.....	32
2962.....	A35	LV4403TR4.....	A15	970HT.....	32



Оборудование для сжиженного углеводородного газа и безводного аммиака

ECI *Engineered Controls*
International, Inc.

B

Раздел В

Клапаны для емкостей и сервисные клапаны

Ограниченная гарантия и ограничение ответственности.

ОГРАНИЧЕННАЯ 10-ЛЕТНЯЯ ГАРАНТИЯ И ОГРАНИЧЕНИЕ ОТВЕТСТВЕННОСТИ.

ОГРАНИЧЕННАЯ 10-ЛЕТНЯЯ ГАРАНТИЯ.

Компания Engineered Controls International, Inc. ("ECI") гарантирует первичным покупателям изделий и ремонтных наборов, произведенных ею, отсутствие дефектов в материалах и конструктивных характеристиках при нормальном использовании и обслуживании на период 10 лет от даты выпуска. Покупатель должен в течение тридцати дней после обнаружения дефекта письменно уведомить компанию о таком факте и отправить такое изделие по адресу 100 Rego Drive, Elon, NC 27244, США. Компания ECI обязуется, в течение сорока пяти дней от даты получения такого изделия, по своему выбору - отремонтировать, заменить на условиях FOB (франко борт) от места производства, или возместить покупную цену такого изделия - в случае признания изделия ECI дефектным. Если покупатель письменно не уведомит и не отправит изделие в течение тридцати дней от даты уведомления, то такой факт считается абсолютным и безусловным отказом покупателя от всех претензий по поводу изделия.

Эта гарантия распространяется только на изделия или детали, установленные и используемые после установки согласно печатным инструкциям ECI, всем применяемым государственным и местным положениям, и всем применяемым национальным стандартам, таким, как NFPA, DOT и ANSI. Эта гарантия не распространяется на изделия или детали, поврежденные случайно, а также в результате неправильного использования, нарушения условий эксплуатации или отсутствия обслуживания, пренебрежения инструкциями и не распространяется на изделия или детали, измененные, переработанные, разобранные или отремонтированные во время работы. Эта гарантия не распространяется на повреждения внешнего вида, например, царапины, вмятины, внешние повреждения, выцветание красок или обесцвечивание.

Кроме вышеперечисленных и указанных ниже пунктов, ECI НЕ НЕСЕТ ЛЮБОЙ ДРУГОЙ ВЫРАЖЕННОЙ ИЛИ ПОДРАЗУМЕВАЕМОЙ ГАРАНТИИ ТОВАРНОГО СОСТОЯНИЯ И ПРИГОДНОСТИ ДЛЯ ДОСТИЖЕНИЯ ЛЮБОЙ КОНКРЕТНОЙ ЦЕЛИ относительно своих изделий и деталей, используемых отдельно или вместе с другими. ECI не несет ответственности по любым другим гарантиям, тут не указанным.

ОГРАНИЧЕНИЕ ОТВЕТСТВЕННОСТИ.

Ответственность ECI за потери и убытки, возможные по любой другой причине, не превышает покупной цены изделий или деталей, в связи с которыми возникает такая ответственность, даже если такая причина основывается на идеях контракта, небрежности, строгой ответственности, правонарушении или других мотивах.

ECI не несет ответственности за случайные или косвенные убытки, убытки из-за штрафных санкций, и за любые другие издержки. ECI не несет ответственности за личные повреждения и ущерб имуществу, связанные с обращением, транспортировкой, обладанием, дальнейшим производством, другим использованием или перепродажей изделий, использованных отдельно или вместе с другими изделиями или материалами, подразумевая, что покупатель берет на себя любую ответственность за вышеперечисленные убытки и повреждения.

Покупатели могут консультироваться с компанией ECI по поводу технических проблем, известных компании. Если компания ECI дает технический совет покупателю, по его просьбе или нет, по поводу применения, дальнейшего производства или другого использования изделий или деталей, то она не несет никакой ответственности за такой технический совет или совет другого типа, предоставленный покупателю третьей стороной, подразумевая, что покупатель берет на себя все следствия принятия или непринятия такого совета третьей стороны.

ПРИМЕЧАНИЕ: Некоторые страны не разрешают исключений или ограничений относительно случайных или косвенных убытков, убытков из-за штрафных санкций, поэтому вышеуказанное ограничение или исключение может не относиться к вашему случаю. Гарантия обеспечивает ваши указанные юридические права, к которым также могут добавляться и другие, зависимо от страны. Части этой ограниченной гарантии и ограничения ответственности должны считаться независимыми от остальных условий, а все части, кроме недействительных согласно применяемому закону, оставаться в полном объеме.

УВЕДОМЛЕНИЕ ПОЛЬЗОВАТЕЛЯМ ИЗДЕЛИЙ

Ограниченная гарантия, представленная выше, является заводской гарантией первичным покупателям изделий компании ECI. Поскольку большинство пользователей покупают эти изделия у дистрибьюторов компании ECI, пользователь должен в течение тридцати (30) дней после обнаружения дефекта письменно уведомить дистрибьютора о таком факте и отправить изделие/деталь дистрибьютору, у которого он его покупал. Дистрибьютор по своему усмотрению решает - посылать или не посылать такое изделие/деталь в компанию ECI по этой ограниченной гарантии. Если покупатель письменно не уведомит и не отправит изделие в течение тридцати (30) дней от даты уведомления, то такой факт считается абсолютным и безусловным отказом покупателя от всех претензий по поводу изделия. Принятие возможных дефектных изделий/деталей дистрибьютором компании ECI на замену или ремонт согласно условиям ограниченной гарантии не определяет обязательства компании ECI по этой ограниченной гарантии.

Вследствии политики постоянного улучшения изделия, ECI сохраняет за собой право изменять конструкцию, материалы или характеристики продукции без предупреждения.

Введение

Этот каталог описывает всю линию оборудования компании Engineered Controls International, Inc., для работы со сжиженным газом и безводным аммиаком (NH₃). Для правильного использования важно знать следующие пункты:

1. Иллюстрации и рисунки отдельных изделий представляют «серии изделий» и все изделия в рамках группы изделий, похожих по конструкции.
2. Материалы, использованные в конструкции изделий в этом каталоге, подходят для номинального рабочего давления при температурах от -40 °C до +74 °C, если не указано иначе.
3. Изделия в этом каталоге предназначены только для использования при работе со сжиженным газом и/или безводным аммиаком, как указано ниже.
 - a. Тип "A" или "AA" — изделия с таким обозначением предназначены для работы с NH₃ (например, не содержат латунных деталей).
 - b. Тип "AA" на предохранительных клапанах — такие клапаны НЕ подходят для работы со сжиженным газом, поскольку выполнены частично алюминиевыми и сертифицированы Underwriters Laboratories (UL) только для работы с NH₃.
- c. Все другие изделия могут использоваться для работы со сжиженным газом.
 - d. Тип "SS" - гидростатический предохранительный клапан с таким обозначением предназначен для работы с NH₃ (например, содержит детали из нержавеющей стали).

Внимание!

Не используйте изделия, содержащиеся в этом каталоге, с любыми другими газами или жидкостями, кроме сжиженного газа или NH₃. Если Вам необходимо использовать данное оборудование для других целей, проконсультируйтесь предварительно у представителя компании Engineered Controls International Inc., 100 RegO Drive, Elon, NC 27244, (336) 449-7707.

Использование, установка и обслуживание изделий из этого каталога могут проводиться только так, как описано ниже. В случае любых сомнений или вопросов пользователи данных изделий должны получить необходимую информацию у нашего представителя.

Уведомление

Установка, использование и обслуживание всех изделий ECII® должно проводиться согласно указаниям Engineered Controls International Inc., а также требованиям и положениям NFPA #54, NFPA #58, DOT, ANSI, и всем используемым федеральным, окружным, провинциальным и местным стандартам, кодексам, распоряжениям и законам.

Необходимы периодический осмотр и обслуживание изделий. Установка и обслуживание должны проводиться только квалифицированным персоналом.

Проверьте, чтобы все инструкции были прочтены и поняты обслуживающим персоналом до установки, операций и работы с оборудованием.

Предупреждение

Все изделия ECII®, как например резиновые детали являются техническими изделиями, которые в конечном счете выйдут из строя вследствие износа, коррозии и старения компонентов из таких материалов. Среда и условия использования определяют безопасный срок службы таких изделий. Необходимы периодический осмотр и обслуживание оборудования во избежание серьезных травм и ущерба имуществу.

Многие изделия ECII® производятся для хранения, транспортировки и использования токсических воспламеняемых и опасных жидкостей и газов. С такими субстанциями должен работать только опытный и тренированный персонал, используя принятые правительственную и промышленную технику безопасности. Запрещается стравливать сжиженный газ вблизи любого возможного очага возгорания.

Фильтры

Оборудование ECII® для сжиженного газа предназначено для работы в системе трубопроводов, свободной от загрязнений. Множество проходных фильтров в индустрии сжиженного газа являются коммерчески доступными для установки в бытовых системах.

Использование проходного фильтра должно рассматриваться в случае, когда другие компоненты системы могут быть загрязненными, а система трубопроводов загрязнена ржавчиной, отложениями, грязью, обломками или другими посторонними частицами.

Содержание

Стр.

Баллонные клапаны и клапаны отбора газообразной фазы для емкостей	4
Типы резьбы.....	6
Конструкционные особенности баллонных клапанов RegO® ...	B8
Усиленные клапаны для отбора газообразной фазы для баллонов.....	9
Универсальные мультиклапаны для одновременного отбора жидкой и газообразной фазы.....	B13
Клапаны отбора газообразной фазы для газовых баллонов стандарта ASME	B14
Клапаны отбора СУГ для резервуаров моторного топлива	B15
Наклейки с предупреждениями	B18

Баллонные клапаны и клапаны отбора газообразной фазы для емкостей.

Меры безопасности

В целях непрерывного улучшения безопасности работы и обслуживания оборудования ECI® издает серию публикаций, посвященных опасностям, связанным с использованием и износом клапанов и регуляторов, предназначенных для работы со сжиженным газом. Мы надеемся, что эти документы помогут представителям и торговым организациям, а также обслуживающему персоналу при установке, наладке и эксплуатации газового оборудования. Здесь необходимо строго соблюдать технику безопасности и работать с наивысшей степенью осторожности и вниманием. В противном случае возможны несчастные случаи, а также материальный ущерб.

Согласно документу Национальной Ассоциации противопожарной защиты №58-2004 «Свод правил по работе со сжиженным газом», гл. 1.5, персонал, допущенный к работе со сжиженным газом, или имеющий прямое отношение к процедурам его транспортировки и хранения, должен быть соответствующим образом обучен. Не менее, чем раз в три года технический персонал должен проходить проверку знаний техники безопасности, что обязано быть задокументировано.

Такие «Предупреждения о безопасности ECI®» могут быть полезными в обучении нового персонала и как памятки старому персоналу о возможных опасностях. Всем сотрудникам рекомендуется иметь копию буклета по безопасности NPGA 306, «Осмотр и обслуживание регуляторов и клапанов для сжиженного газа».

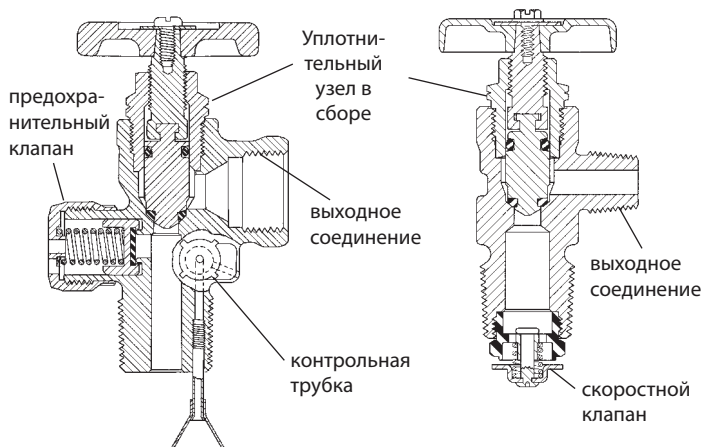


Характер предупреждений

Очевидно, что предупреждения должны быть описаны как можно короче, однако существует множество причин, вызывающих поломки клапанов для емкостей, т. к. они являются многофункциональными клапанами. Самое простое предупреждение должно выглядеть так:

Проверяйте клапаны для емкостей на предмет утечки из них компонентов каждый раз, когда заполняются емкости.

Данная публикация не предназначена для исчерпывающего изложения темы клапанов для емкостей и не раскрывает все инструкции по безопасности, которым надо следовать при установке, работе и обслуживании оборудования для работы со сжиженным газом, в том числе и с клапанами для емкостей.



Клапаны для емкостей со сжиженным газом

Такие клапаны монтируются на газовых баллонах DOT и предназначены для обеспечения следующих одной или более функций:

1. Отбор газообразной фазы.
2. Отбор жидкой фазы со скоростным клапаном.
3. Наполнение жидкой фазой СУГ.
4. Предохранительный клапан.
5. Контроль уровня жидкости.

Эти функции хотя и являются простыми, но чрезвычайно важны для безопасной работы систем емкостей для сжиженного газа. Нарушение эксплуатации таких клапанов, невозможность проводить правильную установку и обслуживание и попытка использовать клапаны для емкостей за рамками их нормальных функций может привести к чрезвычайно опасным последствиям.

Важные факторы:

1. Установка: Нужно помнить, что клапаны отбора газообразной фазы СУГ должны быть установлены и использованы в строгом соответствии с брошюрой NFPA №58 и другими действующими кодексами и положениями. Правила, положения и рекомендации производителей созданы экспертами с многолетним опытом работы в индустрии сжиженного газа в интересах безопасности потребителей и персонала, обслуживающего системы для работы со сжиженным газом. Уклонение от точного следования этим правилам, положениям и рекомендациям может привести к опасным последствиям.
2. Маховик, стержень и уплотнение штока клапана отбора газообразной фазы чрезвычайно важны, поскольку любой отказ может причинить утечку и разлив. Проверяйте правильное положение маховика. Если есть любое сомнение в герметичности резьбового соединения маховика и корпуса, клапан должен быть отремонтирован согласно инструкциям по ремонту производителя. Маховик должен быть в хорошем состоянии, ствол штока не должен быть изношен или поврежден, а крышка должна быть правильно собрана. Это место должно осматриваться после каждого наполнения емкости. Проверка на утечку должна проводиться во время наполнения при открытом запорном клапане.
3. Выходной штуцер емкости обычно имеет разъем POL с внутренней резьбой. Резьбы не должны иметь вмятин, желобов и признаков чрезмерного износа. Внутренняя поверхность уплотнений внутри соединения должна быть гладкой, без заусенцев и царапин, чтобы обеспечивать герметичность при подключении разъема трубопровода, имеющего разъем POL с внешней резьбой. Штуцер трубопровода должен свободно вращаться, без сопротивления, шероховатости или избыточного люфта и в таком случае должен затягиваться ключом. Соединение должно проверяться на герметичность.
4. Предохранительный клапан очень важен. Его правильная работа крайне необходима во избежание избыточных давлений при аварийных ситуациях, таких, как переполнение или чрезмерный нагрев. Ремонт клапана на месте недопустим! Предохранительный клапан должен визуально осматриваться и проверяться на предмет утечек каждый раз, когда емкость возвращается для повторного наполнения. Все каналы должны быть чистыми и свободными от инородных материалов.

Баллонные клапаны и клапаны отбора газообразной фазы для емкостей.

Весь клапан должен быть свободен от вмятин, деформаций и других повреждений. Если предохранительный клапан загрязнен или поврежден, то баллонный клапан должен быть заменен. (Внимание: при осмотре предохранительных клапанов под давлением используйте защитные приспособления для глаз).

5. Запорный клапан отбора жидкой фазы вместе со скоростным клапаном, имеющимся в некоторых баллонных клапанах, также очень важен. Кроме осмотра запорного клапана периодически должно проверяться функционирование скоростного клапана.

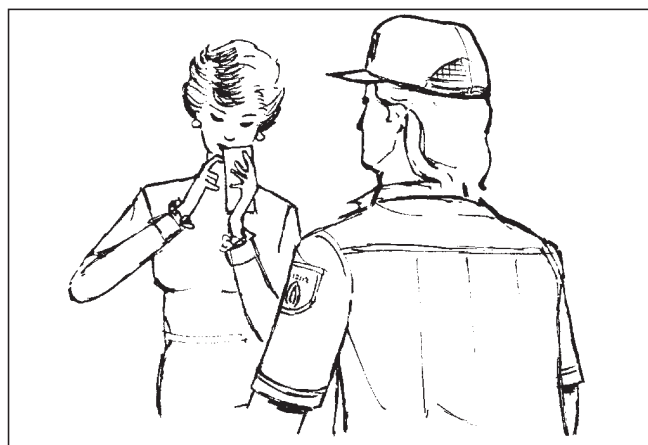
6. Жестко закрепленная контрольная трубка уровня жидкости на клапане для емкостей при её наличии необходима для предотвращения переполнения емкости. Измеритель должен свободно работать, стравливая газ в открытом состоянии и становиться герметичным в закрытом состоянии. Контрольная трубка с клапаном, предназначенная для использования с ключом или отверткой, должны также легко закрываться без чрезмерного усилия. Контрольная трубка должна иметь соответствующую длину и быть установленной в правильном положении. Необходимо периодически взвешивать емкость после заполнения, чтобы проверить, не содержит ли она больше позволенного объема сжиженного газа. Такая проверка должна проводиться периодически и каждый раз, когда существует подозрение, что контрольная трубка повреждена или сломана.

Не переполняйте емкости

Не заполняйте емкость без предварительного ремонта или замены клапана отбора газообразной фазы для емкостей при обнаружении дефекта.

Независимо от требований нормативной документации рекомендуется всегда подсоединять заглушку или похожую защиту в вывод POL клапана для емкостей, кроме как во время наполнения, так и при подключенной для использования емкости. Это защитит от выброса газа при неумышленном открытии маховика, когда емкость в состоянии хранения или при работе. Такая защита настоятельно рекомендуется для маленьких емкостей, которые могут быть транспортированы внутри автомобиля или багажника. Важно, чтобы соответствующие ключи и переходники использовались при наполнении, обслуживании и установке клапанов для емкостей, чтобы избежать повреждений клапана или связанным с ним трубам.

Поскольку емкости часто используются потребителями, не имеющими никакого опыта и знаний техники безопасности при работе со сжиженным газом, торговые организации должны консультировать потребителей, **на них также лежит ответственность за проверку и инструктаж потребителей по вопросам безопасности при обращении с таким оборудованием.**



Желательно, чтобы такие потребители по крайней мере:

1. Узнавали запах сжиженного газа и правильно поступали бы в случае его обнаружения. Полезным может быть использование памятки NPGA «Scratch'n Sniff» («Поскреби и понюхай»).
2. Не вмешивались в работу системы.
3. Знали, когда используются защитные кожухи для закрытия регуляторов и/или клапанов и что эти кожухи должны быть закрыты, но не запорты.
4. Знали расположение запорных клапанов в экстренных ситуациях.

Общее предупреждение

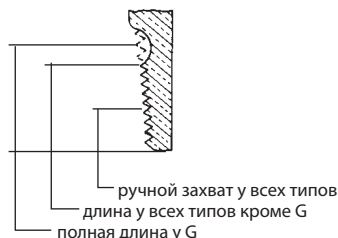
Все изделия ECI®, как например, резина, являются техническими изделиями, которые, в конечном счете, выйдут из строя вследствие износа, загрязнения, коррозии и старения.

Среда и условия использования определяют безопасный срок службы таких изделий. Необходимы их периодический осмотр и обслуживание. Вследствие того, что изделия ECI® рассчитаны на длительный срок службы, торговые организации, работающие со сжиженным газом, могут забывать о возможных опасностях, потому что клапаны для емкостей используются после окончания безопасного срока службы. Срок клапана для емкостей определяется средой, в которой он «обитает». Специалисты, работающие со сжиженным газом, знают ее особенности лучше всех. ПРИМЕЧАНИЕ: В настоящее время в государственном, а также в национальном праве предлагается сделать владельцев таких изделий ответственными за их замену до того, как они достигнут конца срока годности. Специалисты по работе со сжиженным газом должны помнить о законах, которые могут на это повлиять.

Типы резьбы

Резьба на баллонных клапанах

Входные соединения



Вследствие того, что на сегодняшний день доступно много вариантов резьбы для оборудования, используемого в индустрии сжиженного газа, множество буквенных, цифровых и символьных обозначений начинают сбивать с толку разными характеристиками резьбы. Для того, чтобы помочь избежать недоразумений, ниже представлено краткое пояснение наиболее широко используемых характеристик резьбы.

Резьбы G и NPT

Резьба G (National Gas Taper - стандартная трубная газовая резьба) является наиболее распространенным соединением клапан-емкость. Внешняя резьба на клапане имеет приблизительно на два витка больше на конце, чем NPT, для того, чтобы был запас при необходимости дальнейшей затяжки. Кроме того, вход стандартного клапана 3/4" G обеспечивает большую затяжку внизу клапана благодаря более прямым виткам, чем у стандартной трубы с 3/4" на фут в соединениях NPT. Во всех других отношениях резьбы NPT и G похожи.

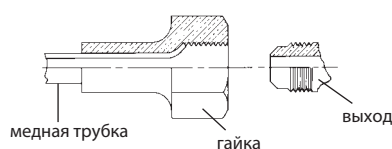
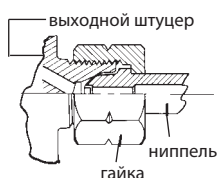
Выходные соединения

Выходы CGA

Штуцеры CGA (Compressed Gas Association) являются стандартными для использования с различными сжатыми газами. Типоразмеры фиксированы для исключения ошибок при соединении. Конструкция таких штуцеров была создана таким образом, чтобы предотвратить возможность неправильного подключения, что может быть опасно.

Резьбовое соединение 3/8"-18 NPT

Такое соединение также используется для отбора газа или жидкой фазы СУГ. Характеризуется резьбой диаметром 3/8" и 18 витками на дюйм, форма National Pipe Taper Outlet (стандартная трубная выходная резьба).

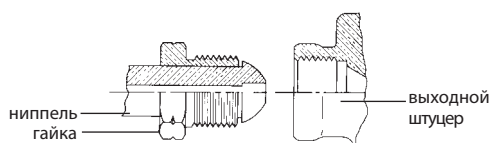
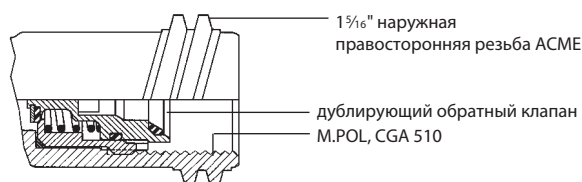


CGA 182, или Свеча SAE

Такое соединение обеспечивает герметичное соединение медных труб и латунных деталей без необходимости пайки твердым припоем или пайкой серебром. Общепринятый размер, используемый на клапанах и патрубках для сжиженного газа, равняется свече 3/8" SAE (Society of Automotive Engineers). Хотя это соединение обозначено как 3/8", потому что используется труба с внешним диаметром 3/8", в действительности резьба соответствует 5/8". Спецификация резьбы .625 - 18 UNF - 2A - RH - EXT, что обозначает: диаметр резьбы .625", 18 витков на дюйм, допуски Unified Fine Series Class 2, правосторонняя внешняя резьба.

CGA 555

CGA 555 является стандартным выходным клапаном отвода жидкой фазы бутана и/или пропана для емкостей. Спецификация резьбы - .903" - 14 NGO - LH - EXT, что обозначает: диаметр резьбы .903", 14 витков на дюйм, форма National Gas Outlet, левосторонняя внешняя резьба.



CGA 510 или POL

Наиболее широко используемое в этой индустрии соединение POL является общим названием стандартного соединения CGA 510. Спецификация резьбы - .885" - 14 NGO - LH - EXT, что обозначает: диаметр резьбы .885", 14 витков на дюйм, форма National Gas Outlet, левосторонняя внутренняя резьба. Выходные соединения ECII® POL для сжиженного газа соответствуют этому стандарту.

Выход тип I

Такое соединение предназначено для соединения с внутренней резьбой ACME 15/16" или внешней POL (CGA510). Соответствует стандарту ANSI Z21.58 для наружных электроплит и стандарту Can/CGA-1.6 для соединений на резервуарах. Обратный клапан на выходе предназначен для предотвращения утечки газа до того, пока не создано герметичное соединение с входным переходником. Эти стандарты относятся к газовым баллонам для кемпингового оборудования, выпущенным после октября 1994 года.

Баллонные клапаны и клапаны отбора газообразной фазы для емкостей.

Общая информация

Широкое использование клапанов отбора газообразной фазы ECII®/RegO® основывается на их надежной работе и на репутации превосходной конструкции и изготовления. Совместно с тщательным тестированием такие усилия обеспечивают многие годы бесперебойной работы. Клапаны отбора газообразной фазы ECII®/RegO® отмечены UL (Underwriters' Laboratories) и одобрены в Bureau of Explosives для работы с предохранительными клапанами. Для дальнейшей информации о предохранительных клапанах смотрите соответствующий раздел.

Надежность

Клапаны для отбора газообразной фазы ECII®/RegO® сконструированы с вниманием к каждой мелочи: Начиная с всестороннего осмотра штампованных и обработанных деталей и заканчивая интенсивной проверкой качества каждого отдельного клапана перед поставкой. Каждый клапан проходит строгую и всестороннюю проверку на утечку под водой. Кроме того, предохранительные клапаны проверяются на соответствующее давление и работу, включая притирку для обеспечения правильного открытия и закрытия при необходимых давлениях. Скоростные клапаны, включенные в такое оборудование, проверяются на соответствие действующим нормам по закрытию и обеспечение минимальной утечки после закрытия.

Уплотнение штока клапана в тяжелых условиях

В качестве уплотнений ECII®/RegO® используются износостойкие седла и уплотнения штоков, обеспечивающие надежную работу также при работе со сжиженным газом. Могут устанавливаться мембранные или кольцевые уплотнители штока. Клапаны с мембранными уплотнителями штока отличаются усиленной конструкцией корпуса для работы в тяжелых условиях и их можно использовать в баллонах с объемом до 70 кг пропана. Кольцевые уплотнения штока являются наиболее широко применяемыми в индустрии. Простая, экономичная и долговечная конструкция включает в себя коническое закрытое нейлоновое седло с возможностью надежного плотного закрытия вручную и более быстрое заполнение емкости.

Предохранительные функции

Клапаны ECII®/RegO® имеют специальные приспособления для мгновенного «хлопкового» сброса давления с инициацией при 2585 кПа.

Клапан для повседневных потребностей

Клапаны отбора газообразной фазы ECII®/RegO® доступны для всех объектов газоснабжения: мы предлагаем широкую гамму устройств для домашнего, коммерческого, промышленного, кемпингового оборудования, а также для моторного топлива и автопогрузчиков. Клапаны доступны в следующих исполнениях: скоростные клапаны, указатели уровня и отвода жидкости. Также для специальных задач доступны защищенные клапаны для обслуживания в полевых условиях и универсальные клапаны для одновременной подачи жидкости и газа.

Инструкции по правильному использованию и применению клапанов для отбора газообразной фазы ECII®/RegO®

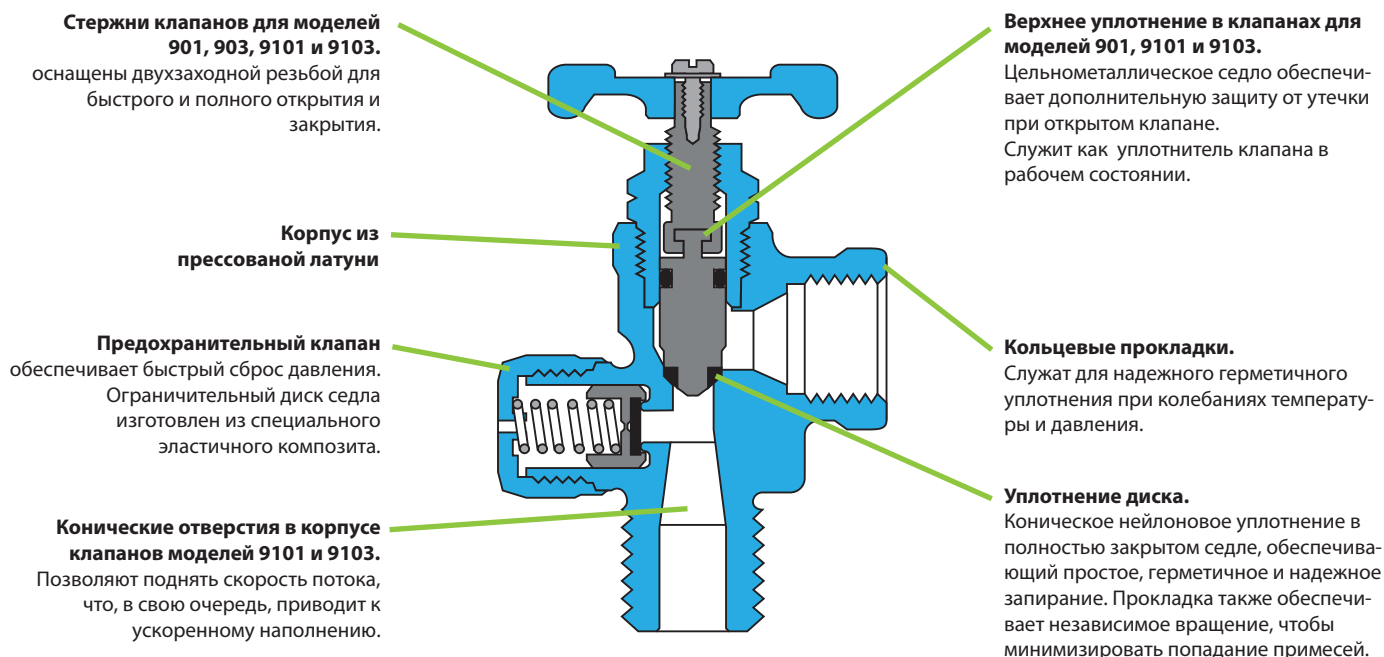
1. Резервуары и трубопровод должен тщательно очищаться до того, как устанавливаются клапаны. Большие твердые частички инородного вещества могут повредить седло любого эластичного седельного диска и быть причиной утечки клапана. Необходимо соблюдать осторожность при встраивании клапанов в трубопроводы или резервуары, во избежание повреждений не прилагайте больших усилий к соединениям и самим предохранительным клапанам. Используйте минимальное количество подходящей смазки и только на резьбе клапанов для емкостей. Избыточное количество смазочного компаунда может нарушить работу деталей клапанов.

2. Не используйте чрезмерное усилие при открывании или закрывании клапанов. Материалы диска седла и мембраны позволяют легко открывать и закрывать клапаны. Никогда не используйте ключ для клапанов с маховиками.

3. Если конструкция трубопровода позволяет блокировать жидкость между двумя клапанами, в линию между этими двумя клапанами должен устанавливаться гидростатический предохранительный клапан. Давление, которое может создаваться из-за увеличения температуры на участке трубопровода, может достигать очень высоких значений и иногда бывает причиной разрыва линии или повреждения клапанов.

4. Клапаны сконструированы для того, чтобы выдерживать нормальные атмосферные температуры. Они не должны подвергаться слишком высоким температурам.

Конструкционные особенности баллонных клапанов ECII® / RegO®



В

Усиленные клапаны отбора газообразной фазы для баллонов серии 9103.

Применение

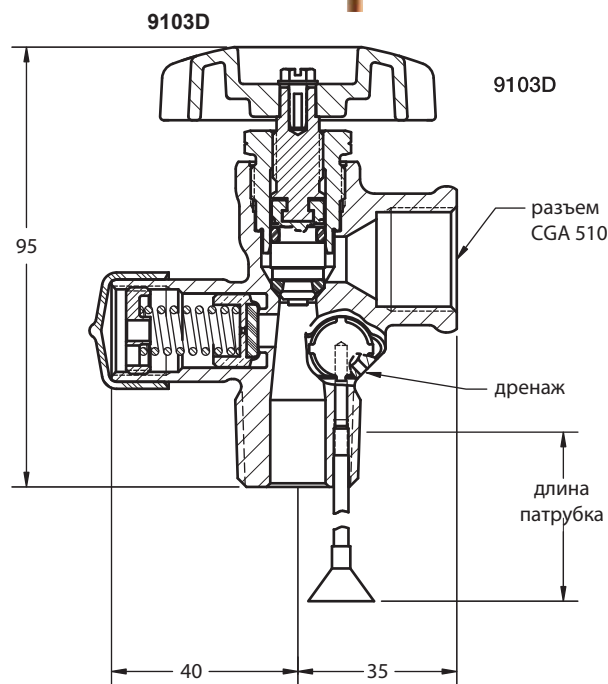
Усиленные клапаны отбора газообразной фазы предназначены для отвода газа из газовых баллонов объемом до 45 кг. Они используются в бытовом оборудовании и промышленных коммерческих установках для пропана.

Характеристики

- Характерны горловиной быстрого наполнения и высоким подъемом штока, конструкция с кольцевым уплотнителем штока.
- Клапаны содержат нейлоновую коническую прокладку для надежного закрытия седла.
- Выпускаются также с трубкой для контроля жидкости.
- Винт-самонарез притягивает маховик к штоку и снижает возможность появления люфта маховика от вибрации при проходе газа.

Материалы

Корпусрессованная латунь
 Маховик.....люминий
 Стержень.....атунь
 Кольцевые уплотненияэластичная резина
 Диск седланейлон
 Предохранительная пружина.....ержавеющая сталь



Информация для заказа

Номер изделия	вход	выход	исполнение маховика	длина контрольной трубки	заводская настройка	для использования с баллонами для пропана	ср. пропускная способность для жидкости, л/мин при перепаде давления между клапанами				комплектация
							69 кПа	172 кПа	345 кПа	698 кПа	
9103D10.6	3/4" M. NGT	F. POL (CGA 510)	рубчатая насечка	270 мм	2585 кПа	45 кг	48	77	110	156	заглушка POL N970P
9103D11.6				295 мм							

Пороговое давление разряда	используется с емкостями для пропана до	средняя пропускная способность для жидкости, л/мин при перепаде давления между клапанами				поток закрытия клапана (по сжиженному газу)*		жидкость л/мин
		69 кПа	172 кПа	345 кПа	698 кПа	газ, куб. м/ч		
		172 кПа вход.	698 кПа вход.					
2585 кПа	45 кг	12	20	29	42	14,87	28,32	6,4

* установленный поток измерен в трубопроводе внешним диаметром 3/8" и длиной не более 1,1 м
 ВНИМАНИЕ: не разрешается использование гибких переходников с внешним диаметром 1/4" или штуцеров POL с гибкими переходниками 1/4" для подключения клапанов этой серии.
 ПРИМЕЧАНИЕ: Чтобы обеспечить правильное функционирование и максимальную безопасность при работе совместно со скоростными клапанами, клапан отбора газообразной фазы должен быть полностью открыт и герметизирован во время использования. Эти клапаны имеют скоростной клапан. Смотрите раздел F для полной информации по выбору, работе и тестированию скоростных клапанов.

Клапан для отбора газообразной фазы с контролем забора газа и с защитой от постороннего вмешательства тип 9103T9F

Применение

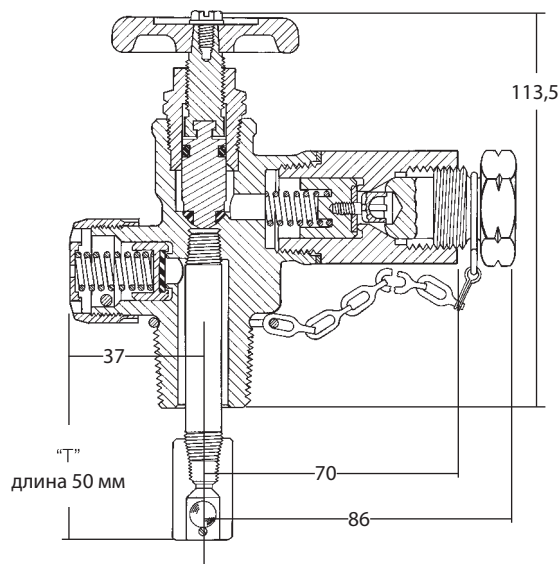
Эти клапаны предназначены для отбора газа и защиты газовых баллонов объемом до 45 кг пропана. Идеальны для баллонов, используемых в полевых условиях, для установки строителями, коммунальными ремонтниками и водопроводчиками.

Характеристики

- минимизирует риск отбора газа из неработающих емкостей неуполномоченными персонами. Чтобы разрешить выпуск газа из клапана, необходимо подключить штуцер POL.
- шариковый скоростной клапан, расположенный на входе клапана, защищает от чрезмерной перегрузки при опорожнении емкости или разрывах шланга. Поток закрытия клапана составляет 56,63 куб. м/ч при 690 кПа.
- предусмотрена возможность снятия разъема POL в рабочих условиях для проверки и замены изношенных соединений без демонтажа клапана из емкости.
- заглушка на выходе (на цепочке) не допускает загрязнение в соединении POL во время, когда разъем не используется.
- конструкция нейлонового конического седла обеспечивает надежную герметизацию.

Материалы

Корпуспрессованная латунь
 Маховикитой алюминий
 Стерженьлатунь
 Кольцевые уплотненияластичная резина
 Диск седлаейлон
 Предохранительная пружинаержавеющая сталь
 Заглушкалатунь



Информация для заказа

Номер изделия	вход	выход	исполнение маховика	заводская настройка	для использования с баллонами для пропана до	средняя пропускная способность для жидкости, л/мин при перепаде давления между клапанами			
						69 кПа	172 кПа	345 кПа	698 кПа
9103T9F	3/4" M. NGT	F, POL (CGA 510)	нет	2585 кПа	45 кг	19	29	40	56

ПРИМЕЧАНИЕ: Эти клапаны включают скоростной клапан. Смотрите L-500/Раздел F для полной информации по выбору, работе и тестированию скоростных клапанов.

Клапан отбора газообразной фазы из баллона для кемпинга и из других малых систем хранения газа, соответствующих стандартам ASME тип 9106CO

Применение

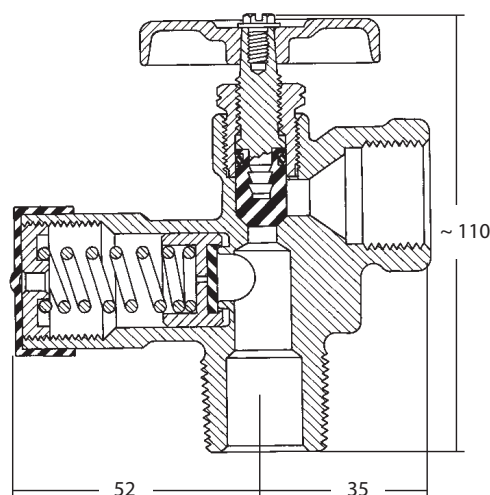
Предназначен специально для отбора газообразной фазы из баллонов, соответствующих международным стандартам качества ASME площадью до 2,14 кв. м. Пропускная способность (по UL) составляет 18,26 куб. м/мин по воздуху.

Характеристики

- Цельнолитой предохранительный клапан хорошо защищен от порчи и повреждений.
- Корпус усилен ребрами жесткости.
- Давление срабатывания настроено на значение 2151 кПа.

Материалы

Корпуспрессованная латунь
 Маховикитой алюминий
 Стерженьлатунь
 Диск седлаейлон
 Предохранительная пружина.....ержавеющая сталь



Информация для заказа

Номер изделия	вход	выход	исполнение маховика	заводская настройка	для использования с баллонами для пропана	производительность л/мин (по воздуху)
9106CO	3/4" M. NGT	F. POL (CGA 510)	нет данных	2151 кПа	Системы ASME*	18264

* площадь размещения до 2,2 кв. м.

Клапан отбора газообразной фазы с контрольной трубкой тип 9107K8A

Применение

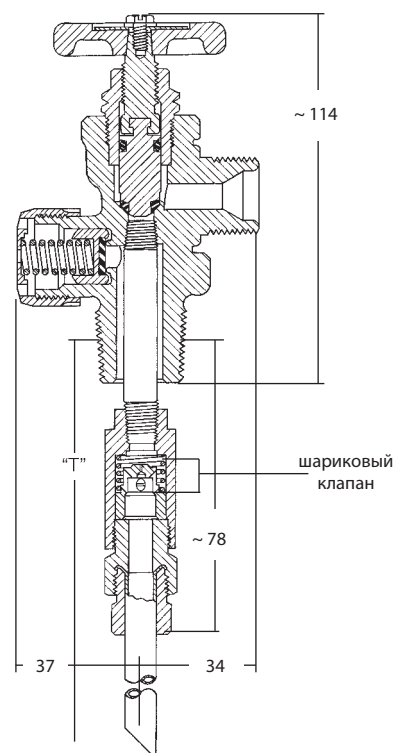
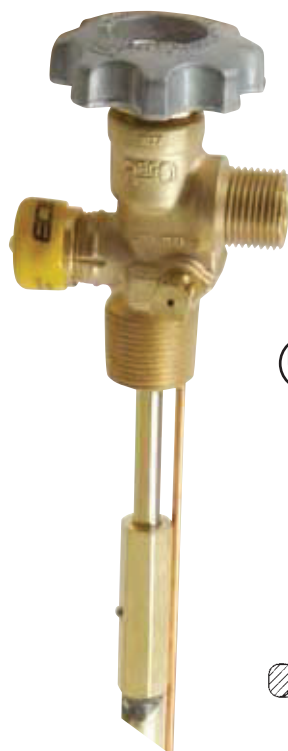
Оборудованы скоростными клапанами и трубками для отбора сжиженного газа, предназначены для отбора газообразной фазы из газовых баллонов емкостью до 45 кг пропана. Предназначены в основном для работы в индустрии в режимах повышенной производительности.

Характеристики

- конструкция с кольцевым уплотнителем стержня.
- нейлоновый конический диск седла для надежного запирания.
- винт-самонарез притягивает маховик к штоку и снижает возможность появления люфта маховика от вибрации при проходе газа.
- оснащен скоростным клапаном с шариковым затвором.
- оборудован отводной контрольной трубкой из нержавеющей стали с внешним диаметром 3/8" и размером «Г» 1,1 м.

Материалы

Корпуспрессованная латунь
 Маховикитой алюминий
 Стерженьлатунь
 Диск седланейлон
 Кольцевые прокладкиластичная резина
 Предохранительная пружинанержавеющая сталь



Информация для заказа

Номер изделия	вход	выход	исполнение маховика	длина патрубка пробника с дефлектором	длина контрольной трубки
9107K8A	3/4" M. NGT	CGA 555	рубчатая насечка	295 мм	1110 мм

Универсальные мультиклапаны для одновременного отбора жидкой и газообразной фазы типа 8556

Применение

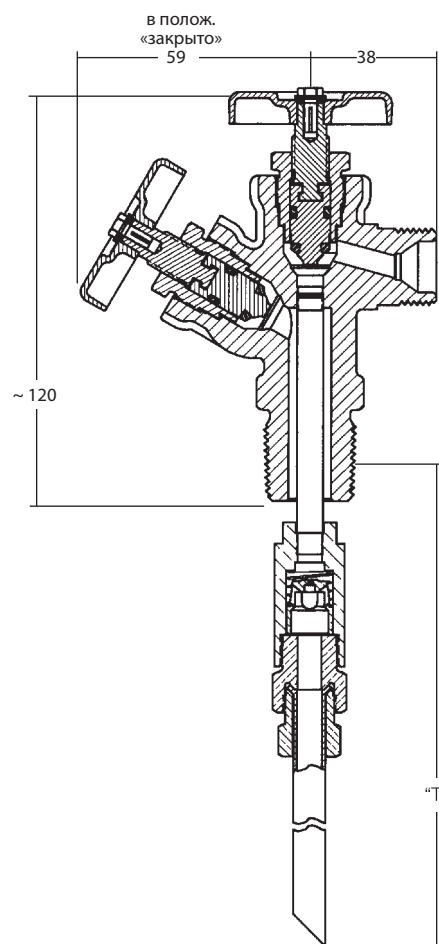
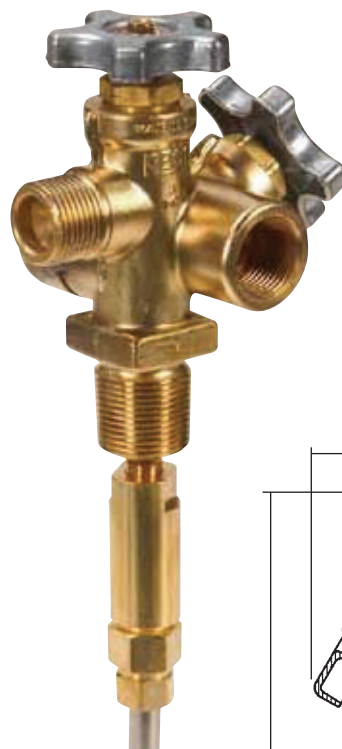
Такой мультиклапан для небольших емкостей, цилиндров и баллонов сконструирован специально для промышленных нужд. Он увеличивает гибкость применения емкостей, позволяя газовым баллонам объемом до 45,4 кг пропана использоваться взаимозаменяемо или одновременно для отбора жидкости или газа.

Характеристики

- Два отдельных канала для потоков в корпусе позволяют попеременный или одновременный отбор газа и/или жидкости из клапана.
- Имеют различные выходные соединения для жидкой и паровой фазы.
- Маховики оснащены соответствующей маркировкой «жидкость» или «газ».
- оборудован контрольной трубкой для отвода жидкой фазы из нержавеющей стали с внешним диаметром 3/8" и размером «Т» 1,1 м.

Материалы

Корпуспрессованная латунь
 Маховикитой алюминий
 Стерженьлатунь
 Диск седлаейлон
 Кольцевые прокладкиластичная резина
 Предохранительная пружина.....ержавеющая сталь



Информация для заказа

Номер изделия	вход	выход		исполнение маховика	длина т.контрольной трубки
		газ	жидкость		
8556	3/4" M. NGT	F. POL (CGA 510)	CGA 555	нет	1110 мм

заводская настройка	для использования с газовыми баллонами	средняя пропускная способность для жидкости, л/мин				поток закрытия клапана* л/мин (сжиженный газ)
		при перепаде давления между клапанами				
		69 кПа	172 кПа	345 кПа	698 кПа	
2585 кПа	45 кг	25	110	151	212	8,7 л/мин

* Чтобы обеспечить правильное функционирование и максимальную безопасность при работе совместно со скоростными клапанами, клапан для емкостей должен быть полностью открыт и герметизирован во время использования.

ПРИМЕЧАНИЕ: Эти клапаны включают скоростной клапан. Смотрите L-500/Раздел F для полной информации по выбору, работе и тестированию скоростных клапанов.

Клапаны отбора газообразной фазы для газовых баллонов стандарта ASME или для встраивания в трубопроводы серий 901C1, 9101C, 9101D, 9101R

Применение

Предназначены для отбора паровой фазы из газовых баллонов соответствующих стандартам качества ASME или для встраивания в трубопроводы. Поскольку ни один из этих клапанов не имеет встроенного предохранительного клапана, они могут использоваться только как дополнительные в резервуарах, имеющих независимый предохранительный клапан, достаточный для такого объема резервуара.

Характеристики

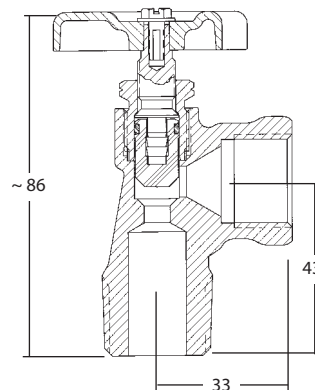
- конструкция с кольцевым уплотнителем стержня обеспечивает надежное уплотнение.
- верхнее уплотнение металл-металл обеспечивает дополнительную защиту против утечки при открытом клапане.
- клапаны с контрольной трубкой позволяют оператору быстро определить, когда достигнут максимально допустимый уровень наполнения резервуара.
- серия 9101R с разъемом MultiBonnet® позволяет быстрый и легкий ремонт крышки.

Материалы

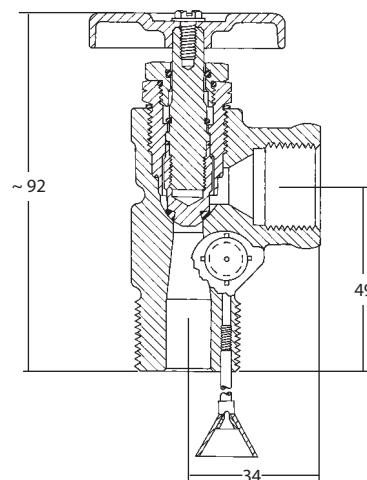
Корпуспрессованная латунь
 Маховикитой алюминий
 Стерженьлатунь
 Диск седлаейлон
 Кольцевые прокладкиластичная резина



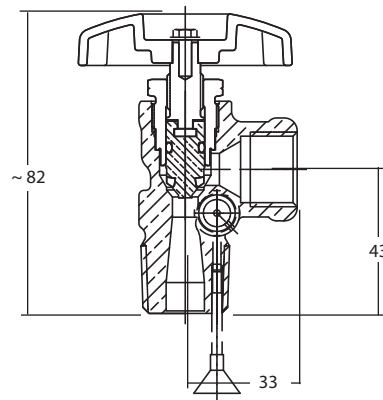
901C1



9101R1



9101D



Информация для заказа

Номер изделия	тип разъема Bonnet	вход	выход	маховик клапана	средняя пропускная способность для жидкости, л/мин			
					при перепаде давления между клапанами			
					69 кПа	172 кПа	345 кПа	698 кПа
901C1	стандартный	3/4" M. NGT	F. POL CGA 510	нет	20	31	41	54
9101C1				нет	33	47	60	82
9101D11.1				есть	33	48	62	84
9101D11.7	MultiBonnet			нет	29	44	57	78
9101R1				нет				
9101R11.1				есть				
9101R11.7								

ПРИМЕЧАНИЕ: Поскольку такие клапаны не имеют встроенного предохранительного клапана, они имеют право быть встроенными в любых резервуарах с независимым предохранительным устройством, достаточным для такого объема резервуара.

Клапаны отбора СУГ для резервуаров моторного топлива, соответствующих стандартам ASME серий 901С, 9101Н и 9101У.

Применение

Предназначены специально для отбора газообразной или жидкой фазы в резервуарах моторного топлива, соответствующих стандартам ASME. Поскольку ни один из этих клапанов не оснащен предохранительным клапаном, они могут использоваться только как дополнительные клапаны в резервуарах, имеющих независимый предохранительный клапан с достаточной для такого объема резервуара пропускной способностью.

Встроенный скоростной клапан, присутствующий во всех этих сервисных клапанах, помогает предотвратить порчу продукта в случае разрыва газового трубопровода.

При необходимости отвода жидкой фазы клапаны серии 9101Н6 имеют возможность непосредственного присоединения трубопровода. Все другие клапаны должны устанавливаться в резервуарах, имеющих отдельную оснастку для отвода жидкой фазы.

Чтобы обеспечить правильное функционирование и максимальную безопасность при работе совместно со скоростными клапанами, данный клапан должен быть полностью открыт и герметизирован во время использования.

Характеристики

- Объединяет встроенный скоростной и запорный клапан в одном блоке.
- Двухзаходная резьба обеспечивает быстрое открытие и закрытие клапана.
- Конструкция с кольцевым уплотнителем стержня обеспечивает надежное уплотнение.
- Конический закрытый диск седла обеспечивает надежное запираение.
- Верхнее уплотнение металл-металл обеспечивает дополнительную защиту против утечки при открытом клапане.
- Серия 9101Н6 имеет внутреннюю резьбу 1/4" NPT с дополнительной контрольной трубкой для отвода жидкой фазы.
- Серия 9101У обладает угловым выходным соединением 60° для легкого и простого монтажа на газовый трубопровод.

Материалы

Корпуспрессованная латунь
 Маховикитой алюминий
 Стерженьлатунь
 Диск седлаейлон
 Кольцевые прокладкиластичная резина

Информация для заказа

Номер изделия	вход	выход	соединение для контрольной трубки	поток закрытия клапана (сжиженный газ)		
				газ, куб. м/ч		жидкая фаза л/мин
				172 кПа вход.	698 кПа вход.	
901С3	3/4" M. NGT	F. POL CGA 510	нет	9,91***	17,13***	5,7***
901С5				15,57***	29,73***	9,8***
9101Н5*				21,66**	36,81**	13,6**
9101Н6*		3/8" SAE Flare	1/4" NPT	15,57****	29,73****	9,8****
9101У5Н*		угловой 60° 3/8" SAE Flare	нет	15,57**	29,73**	13,6**

* Модели с усиленным исполнением.

** Измерено в гибком трубопроводе внешним диаметром 3/8" длиной 58 см или менее, подключенном к выходу клапана. При увеличении длины трубопровода диаметр трубки должен быть увеличен.

*** То же, что и (**). Не разрешается подключать такие клапаны к трубопроводу внешним диаметром 1/4" или к соединениям POL для труб с внешним диаметром 1/4".

**** Измерено в трубопроводе диаметром 3/8", длиной 58 см или менее, подключенном к выходу клапана. Верно также для погружных труб с размером трубопровода 1/4", длиной 100 см или менее, подсоединенных к специальному входному штуцеру. Для больших длин нужно увеличить диаметр трубопровода.

ПРИМЕЧАНИЕ: Эти клапаны оснащены скоростными клапанами. Смотрите раздел Е для полной информации о выборе, работе и тестировании скоростных клапанов.



901C5



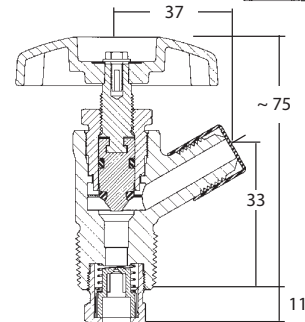
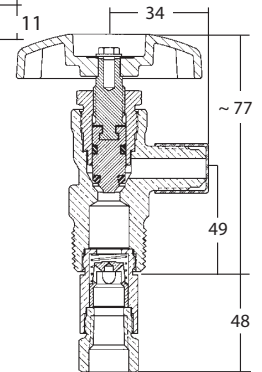
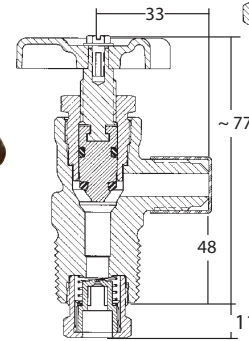
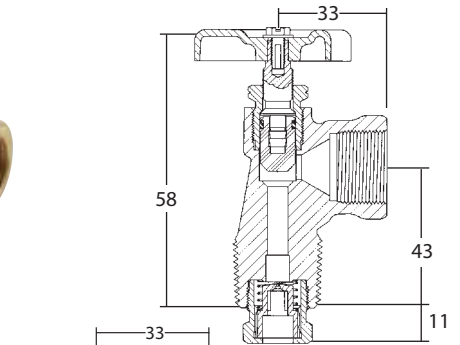
9101H5



9101H6



9101Y5H



Клапан отбора СУГ к газовым баллонам для использования в автопогрузчиках серий 9101P5 и 9101P6.

Применение

Предназначены специально для отбора газообразной или жидкой фазы из газовых баллонов DOT вилочных погрузчиков. Клапаны с потоком закрытия 5,7 л/мин предназначены для использования в маленьких и средних автопогрузчиках, в то время, как клапаны с потоком закрытия 9,8 л/мин предназначены для больших автопогрузчиков. Поскольку ни один из этих клапанов не имеет встроенного предохранительного клапана, они имеют право использоваться только как дополнительные в резервуарах, имеющих независимый предохранительный клапан с достаточной для такого объема емкости пропускной способностью.

Встроенный скоростной клапан, присутствующий во всех этих клапанах для отбора СУГ, помогает предотвратить порчу продукта в случае разрыва газового трубопровода.

При необходимости отбора жидкой фазы серия 9101P6 имеет возможность непосредственного присоединения к газопроводу. Клапаны серии 9101P5 должны устанавливаться в резервуарах, имеющих отдельную оснастку для отвода жидкой фазы.

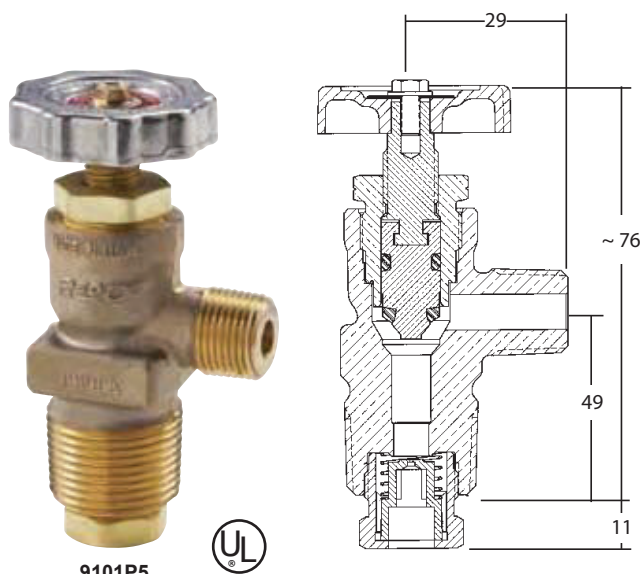
Чтобы обеспечить правильное функционирование и максимальную безопасность при работе совместно со скоростными клапанами, данный клапан должен быть полностью открыт и герметизирован во время использования.

Характеристики

- Объединяет встроенный скоростной и запорный клапан в одном блоке.
- При установленной производительности 5,7 л/мин предназначены специально для автопогрузчиков и оборудования с маленькими двигателями.
- Двухзаходная резьба на стержне обеспечивает быстрое открытие и закрытие.
- Конструкция с кольцевым уплотнителем стержня обеспечивает надежное уплотнение.
- Конический закрытый диск седла обеспечивает надежное запираение.
- Верхнее уплотнение металл-металл обеспечивает дополнительную защиту от утечки при открытом клапане.
- Серия 9101P6 имеет внутреннюю резьбу 1/4" NPT для установки контрольной трубки забора жидкой фазы СУГ.

Материалы

Корпуспрессованная латунь
 Маховикитой алюминий
 Стерженьлатунь
 Диск седлаейлон
 Кольцевые прокладкиластичная резина



9101P5
9101P5H



9101P6
9101P6H



Информация для заказа

Номер изделия	вход	выход	соединение для контрольной трубки	поток закрытия клапана (по сжиженному газу)			ср. пропускная способность для жидкости, л/мин				комплектация		
				газ, куб. м/ч		жидкая фаза, л/мин	при перепаде давления между клапанами				соединения ASME		
				172 кПа вход.	698 кПа вход.		69 кПа	172 кПа	345 кПа	698 кПа	вход.	выход.	заглушка
9101P5	3/4" M. NGT	3/8" M. NPT	нет	12,18	25,48	5,7	18,9	28,8	40,5	56,4	7141M	7141F	7141M-40 или 7141FP
9101P5H				15,57	29,73	9,8							
9101P6			1/4" NPT	12,18	25,48	5,7	17	27,2	39	56			
9101P6H				15,57	29,73	9,8							

Эти клапаны имеют скоростной клапан. Смотрите L-500/Раздел F для полной информации по выбору, работе и тестированию скоростных клапанов.

Наклейки с предупреждениями 901-400 и 903-400

Такие наклейки с предупреждениями предназначены для размещения как можно ближе к клапану на баллоны с газом и/или сервисному клапану.

Основная информация на данном ярлыке предназначена для привлечения внимания пользователя клапанов и не предназначена быть «всесторонним» предостережением об изделии.

Такие наклейки печатаются на износостойком материале с клейкой основой, чувствительной к давлению. Ультрафиолетовая краска хорошо переносит воздействие окружающей среды.

Номер	
901-400	Наклейка для емкостей автопогрузчика
903-400	Наклейка для газовых баллонов

ОПАСНОСТЬ

СЖИЖЕННЫЙ ГАЗ ЧРЕЗВЫЧАЙНО ВОСПЛАМЕНЯЕМ И ВЗРЫВООПАСЕН ИЗБЕГАЙТЕ СЕРЬЕЗНЫХ ТРАВМ И УЩЕРБА ИМУЩЕСТВУ ЕСЛИ УВИДИТЕ, ОЩУТИТЕ ЗАПАХ ИЛИ УСЛЫШИТЕ УТЕЧКУ ГАЗА. ОСУЩЕСТВИТЕ НЕМЕДЛЕННО ЭВАКУАЦИЮ! ЗВОНИТЕ В МЕСТНОЕ ПОЖАРНОЕ ОТДЕЛЕНИЕ! НЕ ПРОБУЙТЕ РЕМОНТИРОВАТЬ, НЕ ХРАНИТЬ В ЗДАНИЯХ ИЛИ В ЗАКРЫТЫХ ПОМЕЩЕНИЯХ, НЕ ИСПОЛЬЗУЙТЕ В ВОЗДУШНЫХ ШАРАХ С ГОРЯЧИМ ВОЗДУХОМ ИЛИ ЛЕТАТЕЛЬНЫХ АППАРАТАХ.

Этот резервуар наполнен легко воспламеняющимся сжиженным газом под давлением. Утечка, неправильное использование или неправильное обращение с резервуаром и клапанами может послужить поводом для пожара или взрыва. Не прикасайтесь, не держите и не поднимайте резервуар за клапаны. Не приближайтесь к огню и не держите при температуре выше 49°C. Не переполняйте.

Этот резервуар имеет встроенный предохранительный клапан. Предохранительный клапан может стравливать большой факел сжиженного газа в воздух, если резервуар (1) подвергается температурам выше 49°C или (2) переполняется и подвергается температурам выше, чем при заполнении. Предохранительный клапан оборудован защитной крышкой. Защитная крышка должна оставаться всегда на месте, кроме времени осмотра клапана. **ВНИМАНИЕ:** используйте защиту для глаз. В случае накопления пыли, грязи или другого чужеродного материала в клапане, он может функционировать неправильно, чтобы предотвратить повреждение резервуара или минимизировать потерю газа после открытия.

Каждый раз, когда резервуар наполняется, нужно проверить предохранительный клапан на отсутствие коррозии или механических повреждений. Если есть любые сомнения в состоянии клапана, следует отключить резервуар и заменить предохранительный клапан.

Для наполнения такого клапана следует дождаться полного охлаждения. До того, как резервуар наполняется впервые, нужно убрать находящийся там воздух. Полный объем сжиженного газа в жидком состоянии не должен никогда превышать количества, указанного в документации для данного резервуара. Убедитесь, что защитная крышка всегда на месте на наполнительном клапане с резьбой АСМ. Никогда не используйте отвертку или другие инструменты в клапане, поскольку это может повредить уплотнитель или направляющие и при-

ПРЕДУПРЕЖДЕНИЕ

Не переполняйте резервуар. Если при наполнении используется фиксированный указатель уровня жидкости, то наполнение должно останавливаться, когда из выпускного отверстия вытесняется более половины сжиженного газа. Всегда держите вентиляционное отверстие плотно закрытым. Каждый раз при наполнении нужно проверять на отсутствие утечек (с помощью высококачественного раствора для обнаружения утечек - утечка увеличивает пузырчатость). Не отсоединяйте и не присоединяйте этот резервуар, не прочитав сначала инструкции по транспортировке или прибора, с которым планируется использовать этот резервуар. **ВНИМАНИЕ:** не курить во время соединения и отсоединения этого резервуара.

Убедитесь, что сервисный клапан плотно закрыт до начала сборки или разборки муфты. Жидкий газ может вытечь из муфты. Такая жидкость, кроме пожара и взрыва, может привести к ожогам кожи, обморожению и другим серьезным повреждениям. **ВНИМАНИЕ:** носите защиту для кожи и глаз. Все санки и концевые уплотнители должны постоянно проверяться на износ, с заменой при необходимости.

Убедитесь, что соединение герметично после присоединения муфты. Проверьте на отсутствие утечек с помощью высококачественного раствора для обнаружения утечек (утечка увеличивает пузырчатость). Если соединение протекает после уплотнения, закройте сервисный клапан и отсоедините резервуар.

Когда прибор не используется, держите сервисный клапан полностью закрытым. Когда прибор используется, держите сервисный клапан полностью открытым. Держите это оборудование за пределами досягаемости детей. Этот резервуар должен использоваться только согласно всем применимым законам и постановлениям, включая публикацию Национальной Ассоциации Противопожарной защиты NFPA, которая является законом во многих странах. Копия этого документа доступна у NFPA, Batterymarch Park, Quincy, MA 02269.

НЕ УДАЛЯЙТЕ, НЕ СТИРАЙТЕ, НЕ ЗАРИСОВЫВАЙТЕ ЭТОТ ЯРЛЫК НЕ ЗАПОЛНЯЙТЕ ЭТОТ РЕЗЕРВУАР, ЕСЛИ НЕ ВИДНО ЭТОГО ЯРЛЫКА.

дополнительную информацию
Вы можете получить здесь:

ECII Engineered Controls
International, Inc.

Printed in U.S.A. 04-0994-1189 Part No. 901-400

100 RegO Drive PO Box 247 Elon College, NC 27244 USA Phone (336) 449-7707 Fax (336) 449-6594 www.regoproducts.com

ОПАСНО!

ВО ИЗБЕЖАНИЕ СЕРЬЕЗНЫХ ТРАВМ И УЩЕРБА ИМУЩЕСТВУ ЕСЛИ УВИДИТЕ, ОЩУТИТЕ ЗАПАХ ИЛИ УСЛЫШИТЕ ЗВУК УТЕЧКИ ГАЗА, НЕМЕДЛЕННО ОПОВЕСТИТЕ И ЭВАКУИРУЙТЕ ВСЕХ НАХОДЯЩИХСЯ ПОБЛИЗИТСИ ЛЮДЕЙ! ЗВОНИТЕ В МЕСТНОЕ ПОЖАРНОЕ ОТДЕЛЕНИЕ! НЕ ПРОБУЙТЕ РЕМОНТИРОВАТЬ САМОСТОЯТЕЛЬНО. НЕ ХРАНИТЬ В ЗДАНИЯХ ИЛИ В ЗАКРЫТЫХ ПОМЕЩЕНИЯХ. НЕ ИСПОЛЬЗУЙТЕ В ВОЗДУШНЫХ ШАРАХ С ГОРЯЧИМ ВОЗДУХОМ И ДРУГИХ ЛЕТАТЕЛЬНЫХ АППАРАТАХ.

Баллон содержит легко воспламеняемый сжиженный газ под давлением. Неправильное обращение, использование не по назначению и негерметичные соединения могут привести к сильному пожару или взрыву. Не поднимайте, не удерживайте и не транспортируйте баллон, держа его за клапан. Не держите баллон открытым огню и не нагревайте до температуры выше 49°C.

Клапан баллона оснащен встроенным предохранительным клапаном. Предохранительный клапан выбрасывает в воздух сжиженный газ при срабатывании. (1) Если баллон нагревается до температуры выше 49°C или (2) Если баллон был переполнен и затем нагрет до температуры выше температуры наполнения.

Никогда не наполняйте баллон самостоятельно. Не вмешивайтесь в его работу и не пытайтесь его отремонтировать. Наполнять баллон и проводить ремонт или замену клапана разрешается только обслуживающей организации или фирме. При каждом наполнении клапан баллона должен быть проверен на герметичность (при протекании контрольная жидкость пузырится). Запорный клапан и (если предусмотрен) измеритель уровня заполнения также должны быть протестированы. Предохранительный клапан должен быть протестирован и осмотрен, чтобы гарантировать свободный выпуск газа и отсутствие механических повреждений.

ВНИМАНИЕ: пользуйтесь защитными очками при осмотре предохранительного клапана. Этот клапан не может быть отремонтирован на месте, при неисправности он должен быть заменен на новый. Запорный клапан требует периодического ремонта или замены. Перед первым наполнением из баллона должен быть отпущен воздух. Общий объем жидкости в баллоне не должен никогда превышать значения, указанного в требованиях DOT для такого баллона.

дополнительную информацию
Вы можете получить здесь:

ECII Engineered Controls
International Inc

100 RegO Drive PO Box 247 Elon College, NC 27244 USA
Phone (336) 449-7707 Fax (336) 449-6594 www.regoproducts.com

ВНИМАНИЕ!

Если баллон имеет измеритель уровня заполнения, держите этот баллон всегда в вертикальном положении, не наклоняйте его при транспортировке, при хранении и использовании. В противном случае при наклонном положении существует вероятность утечки газа, его возгорания, замораживания и как следствие, материального и физического ущерба, напр. пожара или взрыва. Если оборудование не используется: закройте запорный клапан. Выкрутите заглушку P.O.L. в выпускное отверстие клапана (**ВНИМАНИЕ - левая резьба**). Заглушка должна непременно находиться в выпускном отверстии при отсоединении, ручном перемещении баллона или транспортировке.

ПРИ ПОДСОЕДИНЕНИИ К УСТРОЙСТВАМ ПОГРЕБЛЕНИЕ:

1. Не разрешается использование баллона без предварительного ознакомления с инструкцией по эксплуатации, поставленной вместе с ним.
2. Перед подключением к устройству потребления выпускного отверстия клапана (**ВНИМАНИЕ - левая резьба**) убедитесь, что трубопровод герметичен.
3. После подсоединения выпускного отверстия клапана к потребителю или трубопроводу (**ВНИМАНИЕ - левая резьба**) проверьте герметичность системы с помощью контрольной жидкости (при протекании контрольная жидкость пузырится). При отсутствии герметичности после уплотнения закройте клапан баллона и отсоедините его от устройства потребления. Выкрутите заглушку P.O.L. в верхнем баллоне вместе с клапаном. Выкрутите заглушку с трением и проверьте. Баллон должен использоваться в соответствии с соответствующими местными положениями и инструкциями, а также указаниями в документе NFPA № 58. Копия этого документа может быть получена в NFPA, Batterymarch Park, Quincy, MA 02269.

Printed in U.S.A. 05-0994-1086
Warning No. 903-400

Предупреждение об опасности

Следующее предупреждение, (документ №903-500), включено в каждую поставку клапанов для отбора газообразной фазы и запорных клапанов для первого покупателя изделия с завода.

Эта информация предназначена для передачи по цепочке поставки изделия. Дополнительные копии доступны в офисе ECII и у авторизированных специалистов по этому оборудованию.

ОПАСНО! **ПЕРЕД НАЧАЛОМ РАБОТЫ ПРОЧИТАЙТЕ ПРЕДУПРЕЖДЕНИЕ** ВНИМАНИЕ!

СЖИЖЕННЫЙ ГАЗ ЛЕГКО ВОСПЛАМЕНЯЕМ И ВЗРЫВООПАСЕН
ВО ИЗБЕЖАНИЕ СЕРЬЕЗНЫХ ТРАВМ И УЩЕРБА ИМУЩЕСТВУ, ЕСЛИ УВИДИТЕ, ОЩУТИТЕ ЗАПАХ ИЛИ УСЛЫШИТЕ ЗВУК УТЕЧКИ ГАЗА... НЕМЕДЛЕННО ОПОВЕСТИТЕ И ЭВАКУИРУЙТЕ ВСЕХ НАХОДЯЩИХСЯ ПОБЛИЗОСТИ ЛЮДЕЙ! ЗВОНИТЕ В МЕСТНОЕ ПОЖАРНОЕ ОТДЕЛЕНИЕ! НЕ ПРОБУЙТЕ РЕМОНТИРОВАТЬ САМОСТОЯТЕЛЬНО. НЕ ХРАНИТЬ В ЗДАНИЯХ ИЛИ В ЗАКРЫТЫХ ПОМЕЩЕНИЯХ. НЕ ИСПОЛЬЗУЙТЕ В ВОЗДУШНЫХ ШАРАХ С ГОРЯЧИМ ВОЗДУХОМ И ДРУГИХ ЛЕТАТЕЛЬНЫХ АППАРАТАХ.

Убедитесь, что вы достаточно обучены до того, как начинать устанавливать, обслуживать или ремонтировать любые клапаны. Неправильные условия или процедуры могут послужить причиной несчастных случаев, оканчивающихся ущербом имуществу или несчастными случаями. Тщательно ознакомьтесь с брошюрой по безопасности NPGA 306-79 «Осмотр и обслуживание регуляторов и клапанов для сжиженного газа» и Предупреждения о безопасности ECII® WB-2 «Клапаны / вентили баллонов для сжиженного газа», WB-3 «Скоростные клапаны сжиженного газа», WB-4 «Наполнительные клапаны для сжиженного газа и наполнительные клапаны на гибких шлангах». Следуйте их рекомендациям. Вы должны знать и понимать положения брошюры NFPA 58 «Хранение и обращение с газами углеводородного происхождения», являющийся законом в многих странах. Эта публикация доступна по адресу: NFPA, Batterymarch Park, Quincy, MA 02269. Необходимо строго следовать ее требованиям для безопасной работы со сжиженным газом. Раздел 15 гласит, что «В интересах безопасности все персоны, задействованные в обращении с сжиженными газами, должны обучаться правильным процедурам обращения и работы с ними». Убедитесь, что клапан выбран правильно для конкретной установки. Избегайте несоответствующего использования оборудования для сжиженного газа. Применяйте компаунд для резьбовых соединений, совместимый со сжиженным газом, только на внешних резьбах. Убедитесь, что компаунд не сможет войти в контакт с другими деталями клапана. Устанавливайте клапаны, применяя силу только к закручиванию плоскостей.

Затяните трубные резьбы примерно от 1 до 1/2 витка после точки ручной затяжки, используя ключ и избегая повреждений других деталей клапана.

Проверьте отсутствие повреждений и правильную работу после установки клапана. Проверьте, чтобы клапан был чистым и свободным от инородного материала.

Проверьте соединение резервуар-клапан некорродирующим раствором для обнаружения утечек до заполнения сжиженным газом. Очистите резервуар до заполнения сжиженным газом (смотрите Инструкцию наладчика для сжиженного газа ECII® для рекомендуемой процедуры).

Проверьте скоростной запорный клапан на правильную работу до его запуска в работу. Смотрите брошюру NPGA 113-78 для рекомендуемой процедуры.

Проверьте монтаж выходного соединения на утечку некорродирующим раствором для обнаружения утечек при запуске в работу.

Если резервуар не запускается в работу немедленно, вставьте заглушку или крышку на выходное соединение. При выборе ярлыка для наклеивания на месте установки, подумайте о том, чтобы добавить инструкции ECII® 903-400 или 901-400 вместе со своей информацией, NPGA и другими.

Помните об инструктировании владельцев, пользователей, заказчиков по вопросам безопасности при работе со сжиженным газом и таким оборудованием.

Engineered Controls International, Inc., ECII® просит передать эту информацию вашим заказчикам. Дополнительные копии доступны у ECII® и авторизированных специалистов по такому оборудованию.

дополнительная информация **ECII** Engineered Controls International, Inc.
Вы можете получить здесь:

Printed in U.S.A. 04-0994-1189 Part No. 901-400

Перекрестные ссылки по номерам изделий

8556.....	13	9101P5H.....	16
901-400.....	17	9101P6.....	16
901C1.....	14	9101P6H.....	16
901C3.....	15	9101R1.....	14
901C5.....	15	9101R11.1.....	14
903-400.....	17	9101R11.7.....	14
9101C1.....	14	9101Y5H.....	15
9101D11.1.....	14	9103D10.6.....	9
9101D11.7.....	14	9103D11.6.....	9
9101H5.....	15	9103T9F.....	10
9101H6.....	15	9106CO.....	B11
9101P5.....	16	9107K8A.....	12



Оборудование для сжиженного углеводородного газа и безводного аммиака

ECI *Engineered Controls
International, Inc.*

Раздел С Узлы Multivalve®

Ограниченная гарантия и ограничение ответственности.

ОГРАНИЧЕННАЯ 10-ЛЕТНЯЯ ГАРАНТИЯ И ОГРАНИЧЕНИЕ ОТВЕТСТВЕННОСТИ.

ОГРАНИЧЕННАЯ 10-ЛЕТНЯЯ ГАРАНТИЯ.

Компания Engineered Controls International, Inc. ("ЕСИ") гарантирует первичным покупателям изделий и ремонтных наборов, произведенных ею, отсутствие дефектов в материалах и конструктивных характеристиках при нормальном использовании и обслуживании на период 10 лет от даты выпуска. Покупатель должен в течение тридцати дней после обнаружения дефекта письменно уведомить компанию о таком факте и отправить такое изделие по адресу 100 Rego Drive, Elop, NC 27244, США. Компания ЕСИ обязуется, в течение сорока пяти дней от даты получения такого изделия, по своему выбору - отремонтировать, заменить на условиях FOB (франко борт) от места производства, или возместить покупную цену такого изделия - в случае признания изделия ЕСИ дефектным. Если покупатель письменно не уведомит и не отправит изделие в течение тридцати дней от даты уведомления, то такой факт считается абсолютным и безусловным отказом покупателя от всех претензий по поводу изделия.

Эта гарантия распространяется только на изделия или детали, установленные и используемые после установки согласно печатным инструкциям ЕСИ, всем применяемым государственным и местным положениям, и всем применяемым национальным стандартам, таким, как NFPA, DOT и ANSI. Эта гарантия не распространяется на изделия или детали, поврежденные случайно, а также в результате неправильного использования, нарушения условий эксплуатации или отсутствия обслуживания, пренебрежения инструкциями и не распространяется на изделия или детали, измененные, переработанные, разобранные или отремонтированные во время работы. Эта гарантия не распространяется на повреждения внешнего вида, например, царапины, вмятины, внешние повреждения, выцветание красок или обесцвечивание.

Кроме вышеперечисленных и указанных ниже пунктов, ЕСИ НЕ НЕСЕТ ЛЮБОЙ ДРУГОЙ ВЫРАЖЕННОЙ ИЛИ ПОДРАЗУМЕВАЕМОЙ ГАРАНТИИ ТОВАРНОГО СОСТОЯНИЯ И ПРИГОДНОСТИ ДЛЯ ДОСТИЖЕНИЯ ЛЮБОЙ КОНКРЕТНОЙ ЦЕЛИ относительно своих изделий и деталей, используемых отдельно или вместе с другими. ЕСИ не несет ответственности по любым другим гарантиям, тут не указанным.

ОГРАНИЧЕНИЕ ОТВЕТСТВЕННОСТИ.

Ответственность ЕСИ за потери и убытки, возможные по любой другой причине, не превышает покупной цены изделий или деталей, в связи с которыми возникает такая ответственность, даже если такая причина основывается на идеях контракта, небрежности, строгой ответственности, правонарушении или других мотивах.

ЕСИ не несет ответственности за случайные или косвенные убытки, убытки из-за штрафных санкций, и за любые другие издержки. ЕСИ не несет ответственности за личные повреждения и ущерб имуществу, связанные с обращением, транспортировкой, обладанием, дальнейшим производством, другим использованием или перепродажей изделий, использованных отдельно или вместе с другими изделиями или материалами, подразумевая, что покупатель берет на себя любую ответственность за вышеперечисленные убытки и повреждения.

Покупатели могут консультироваться с компанией ЕСИ по поводу технических проблем, известных компании. Если компания ЕСИ дает технический совет покупателю, по его просьбе или нет, по поводу применения, дальнейшего производства или другого использования изделий или деталей, то она не несет никакой ответственности за такой технический совет или совет другого типа, предоставленный покупателю третьей стороной, подразумевая, что покупатель берет на себя все следствия принятия или непринятия такого совета третьей стороны.

ПРИМЕЧАНИЕ: Некоторые страны не разрешают исключений или ограничений относительно случайных или косвенных убытков, убытков из-за штрафных санкций, поэтому вышесказанное ограничение или исключение может не относиться к вашему случаю. Гарантия обеспечивает ваши указанные юридические права, к которым также могут добавляться и другие, зависимо от страны. Части этой ограниченной гарантии и ограничения ответственности должны считаться независимыми от остальных условий, а все части, кроме недействительных согласно применяемому закону, оставаться в полном объеме.

УВЕДОМЛЕНИЕ ПОЛЬЗОВАТЕЛЯМ ИЗДЕЛИЙ

Ограниченная гарантия, представленная выше, является заводской гарантией первичным покупателям изделий компании ЕСИ. Поскольку большинство пользователей покупают эти изделия у дистрибьюторов компании ЕСИ, пользователь должен в течение тридцати (30) дней после обнаружения дефекта письменно уведомить дистрибьютора о таком факте и отправить изделие/деталь дистрибьютору, у которого он его купил. Дистрибьютор по своему усмотрению решает - посылать или не посылать такое изделие/деталь в компанию ЕСИ по этой ограниченной гарантии. Если покупатель письменно не уведомит и не отправит изделие в течение тридцати (30) дней от даты уведомления, то такой факт считается абсолютным и безусловным отказом покупателя от всех претензий по поводу изделия. Принятие возможных дефектных изделий/деталей дистрибьютором компании ЕСИ на замену или ремонт согласно условиям ограниченной гарантии не определяет обязательства компании ЕСИ по этой ограниченной гарантии.

Вследствии политики постоянного улучшения изделия, ЕСИ сохраняет за собой право изменять конструкцию, материалы или характеристики продукции без предупреждения.

Введение

Этот каталог описывает всю линию оборудования компании Engineered Controls International, Inc., для работы со сжиженным газом и безводным аммиаком (NH₃). Для правильного использования важно знать следующие пункты:

1. Иллюстрации и рисунки отдельных изделий представляют «серии изделий» и все изделия в рамках группы изделий, похожих по конструкции.
2. Материалы, использованные в конструкции изделий в этом каталоге, подходят для номинального рабочего давления при температурах от -40 °C до +74 °C, если не указано иначе.
3. Изделия в этом каталоге предназначены только для использования при работе со сжиженным газом и/или безводным аммиаком, как указано ниже.
 - a. Тип "A" или "AA" — изделия с таким обозначением предназначены для работы с NH₃ (например, не содержат латунных деталей).
 - b. Тип "AA" на предохранительных клапанах — такие клапаны НЕ подходят для работы со сжиженным газом, поскольку выполнены частично алюминиевыми и сертифицированы Underwriters Laboratories (UL) только для работы с NH₃.
- c. Все другие изделия могут использоваться для работы со сжиженным газом.
- d. Тип "SS" - гидростатический предохранительный клапан с таким обозначением предназначен для работы с NH₃ (напри

Внимание!

Не используйте изделия, содержащиеся в этом каталоге, с любыми другими газами или жидкостями, кроме сжиженного газа или NH₃. Если Вам необходимо использовать данное оборудование для других целей, проконсультируйтесь предварительно у представителя компании Engineered Controls International Inc., 100 RegO Drive, Elon, NC 27244, (336) 449-7707. Использование, установка и обслуживание изделий из этого каталога могут проводиться только так, как описано ниже. В случае любых сомнений или вопросов пользователи данных изделий должны получить необходимую информацию у нашего представителя.

Уведомление

Установка, использование и обслуживание всех изделий ECI® должно проводиться согласно указаниям Engineered Controls International Inc., а также требованиям и положениям NFPA #54, NFPA #58, DOT, ANSI, и всем используемым федеральным, окружным, провинциальным и местным стандартам, кодексам, распоряжениям и законам. Необходимы периодический осмотр и обслуживание изделий. Установка и обслуживание должны проводиться только квалифицированным персоналом. Проверьте, чтобы все инструкции были прочтены и поняты обслуживающим персоналом до установки, операций и работы с оборудованием.

Предупреждение

Все изделия ECI® являются механическими устройствами, которые в конечном счете выйдут из строя вследствие износа, коррозии и старения компонентов из таких материалов, как например резина. Среда и условия использования определяют безопасный срок службы таких изделий. Необходимы периодический осмотр и обслуживание оборудования во избежание серьезных травм и ущерба имуществу.

Многие изделия ECI® производятся для хранения, транспортировки и использования токсических воспламеняемых и опасных жидкостей и газов. С такими субстанциями должен работать только опытный и тренированный персонал, используя принятые правительственную и промышленную технику безопасности. Запрещается стравливать сжиженный газ вблизи любого возможного очага возгорания.

Фильтры

Оборудование ECI® для сжиженного газа предназначено для работы в системе трубопроводов, свободной от загрязнений. Множество проходных фильтров в индустрии сжиженного газа являются коммерчески доступными для установки в бытовых системах. Использование проходного фильтра должно рассматриваться в случае, когда другие компоненты системы могут быть загрязненными, а система трубопроводов загрязнена ржавчиной, отложениями, грязью, обломками или другими посторонними частицами.

Содержание

Стр.

Узлы RegO® Multivalves®	4
Конструкция разъема RerO® MultiBonnet®	5
Клапаны Multivalves®	6
Пояснительные и предупреждающие шильды	C12
Перекрестные ссылки по номерам изделий	C12

Узлы RegO® Multivalves®

Общая информация

Клапаны RegO Multivalve® были разработаны в 1930-х годах. Соединив несколько функций клапанов в одном узле, клапаны Multivalve® сделали возможными новые и более практичные конструкции резервуаров (меньшее количество открытий и менее громоздкие защитные кожухи). Поэтому они быстро получили признание.

Конструкция клапанов Multivalve® идет в ногу с требованиями индустрии в течении многих лет. Они всегда популярны, поскольку уменьшают расходы на производство и обслуживание специалистами.

Клапаны RegO Multivalve® снижают расходы на производство благодаря следующим причинам:

- мультифункциональность клапанов в одном недорогом корпусе.
- снижение количества последовательных открытий в резервуарах ASME.
- уменьшение размера и стоимости защитных кожухов.
- обеспечивают быструю и простую установку.

Клапаны RegO Multivalve® снижают расходы на обслуживание благодаря следующим причинам:

- позволяют заполнить газовых баллонов от 45 кг до 190 кг в рабочих условиях без необходимости возврата на сервисное обслуживание.
- обеспечивают удобно размещенное шланговое соединение для легкого наполнения.
- предоставляют достаточно места для безопасной установки и демонтажа регулятора.
- гарантируют солидную экономию средств при ремонте крышек клапанов с помощью разъема MultiBonnet®.

Клапаны RegO Multivalve® с такими характеристиками удовлетворяют потребностям заказчиков к надежному и безопасному оборудованию.

Усиленные уплотнения штока клапана —

- износостойкий конический нейлоновый диск в полностью закрытом седле обеспечивает плотное запираение в течении всего срока годности.

Обширное испытание —

- Каждый клапан Multivalve® проходит строгую проверку под водой на предмет герметичности перед поставкой.
- Клапаны Multivalve® с предохранительными клапанами проверяются индивидуально и настраиваются на давление срабатывания предохранительного клапана согласно техпаспорту.
- Клапаны, оборудованные скоростными клапанами, проверяются на соответствие параметрам запираения и обеспечение минимальной утечки после закрытия.

Предохранительные клапаны и другие устройства —

- Клапаны Multivalve® со встроенными предохранительными устройствами используют метод «хлопкового» сброса давления при 1724 кПа для емкостей, соответствующих стандарту качества ASME и 2585 кПа для газовых баллонов DOT.

Двойные контрольные наполнительные клапаны —

- Клапаны Multivalve® с наполнительными клапанами имеют двойную блокировку. Если верхний кран перестает функционировать, нижний резервный кран продолжает защищать горловину от чрезмерной утечки.

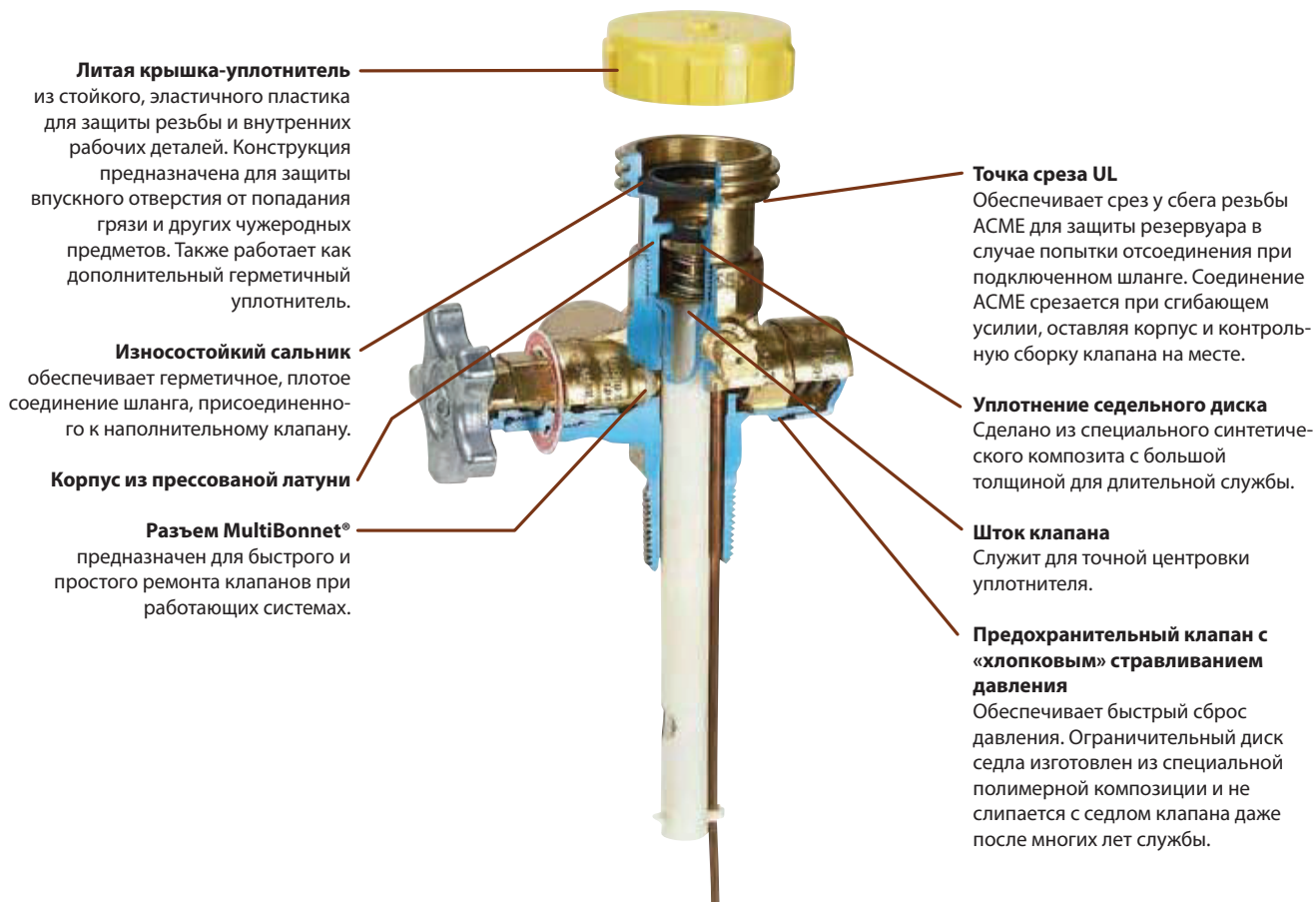
Легкость обслуживания —

- Стандартизация деталей делает возможным обслуживать уплотнительный узел клапана в сборе, клапаны отбора паровой фазы и клапаны для моторного топлива одним ремкомплект.

Клапаны RegO Multivalve® удовлетворяют всем требованиям, возникающим при работе со сжиженным газом.

- Широкий выбор типоразмеров клапанов Multivalve® для домашних, коммерческих и промышленных нужд.
- Клапаны Multivalve® можно заказать с предохранительным клапаном, контрольной трубкой, наполнительным клапаном, уравнительным клапаном с различными соединениями для трубопроводов, соединениями для наполнения и отбора сжиженного газа, а также конусным разъемом 1/4" NPT для манометра с заглушкой или без нее.

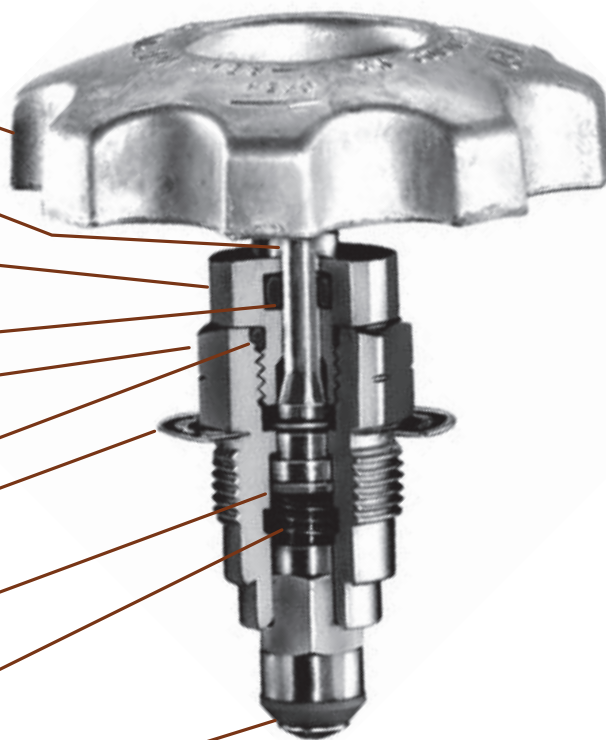
Особенности конструкции клапанов RegO® Multivalves®



Конструкция разъема RegO® MultiBonnet®

Особенности конструкции разъема MultiBonnet®

- Маховик**
Маховик из литого алюминия.
- Неподвижный стержень**
Конструкция предназначена для легкого уплотнения и долгого срока службы.
- Верхний уплотнительный узел**
Содержит внутренние и внешние уплотнительные шайбы. Обеспечивает герметичную работу.
- Внутренняя шайба-уплотнитель**
- Нижний узел разъема со штоком**
Латунная конструкция придает прочность конструкции разъема.
- Внешняя шайба-уплотнитель**
- Шильд с маркировкой**
Обеспечивает легкую идентификацию RegO MultiBonnet®.
- Тефлоновый уплотнитель**
Обеспечивает верхнюю герметизацию полностью открытого клапана.
- Двухзаходная резьба на нижнем штоке**
Обеспечивает быстрое открытие и закрытие клапана.
- Запорный диск седла**
Плотно подогнанный конический нейлоновый уплотнитель обеспечивает надежную герметизацию.



Применение

Разъем MultiBonnet® предназначен для быстрого и простого ремонта вентилей на клапанах отбора газообразной фазы и клапанах MultiValve® в работающих системах перекачки пропана. Позволяет за считанные минуты ремонтировать утечки уплотнений штока клапана без остановки подачи газа вашим заказчикам.

- Устраняет необходимость демонтажа из резервуаров или баллонов для ремонта уплотнения MultiBonnet®.
- Двухсекционная конструкция позволяет ремонтировать узлы MultiBonnet® в работающих системах для пропана без остановки подачи газа или отключения насосов. Она помогает предотвратить отнимающие время повторные старты системы для проверки работы, специальные предписания и телефонные консультации.
- Стоимость замены вентиля MultiBonnet® составляет всего 1/3 от стоимости замены всего узла крышки, не считая значительную экономию времени.

- Разъем MultiBonnet® ставится на новых моделях клапанов и клапанах отбора газообразной фазы MultiValve®, поставляется также в составе ремкомплектов для многих моделей клапанов RegO®.
- Упомянут в перечне UL как компонент узла клапана.

Описание работы MultiBonnet®

- Когда клапан полностью открыт, уплотнение осуществляется за счет прижатия тефлоновой уплотнительной шайбы нижним штоком. Верхний узел герметично отделен.
- Это позволяет производить замену верхнего уплотнения с уплотнительными кольцами и заменять ее в то время, когда клапан полностью открыт и подача газа продолжается.

Клапаны, соответствующие стандартам качества ASME, для отбора газообразной фазы серии G8475R

Применение

Эти клапаны Multivalves® предназначены для использования в резервуарах ASME с патрубком 2 1/2" и наружной резьбой NPT на стояке. Их можно использовать с подземными резервуарами ASME с площадью поверхности до 59,4 кв. м и наземными резервуарами ASME с площадью поверхности до 17,8 кв. м. Для отвода конденсата требуется отдельное отверстие. MultiBonnet® является стандартом для такого клапана.

Характеристики

- Наиболее отработанная конструкция клапана Multivalve® в индустрии сжиженного газа.
- Совмещает в одном узле наполнительный клапан с двойным уплотнением, уравнительный клапан с ограничением потока, предохранительный клапан с защитной крышкой на цепочке, запорный клапан, контрольную трубку для жидкой фазы СУГ, уровнемер с фланцем типа «Junior» и манометр с заглушкой.
- **Предназначен для установки манометра FNPT 1/8" или подсоединения к другому типу манометра. Манометр может быть связан с выходным трубопроводом клапана отбора газообразной фазы.**
- Наполнительный клапан с двойным уплотнением обладает пропускной способностью, соответствующей производительности мощных насосов и счетчикам на современных заправочных агрегатах.
- Уравнительный клапан со скоростным клапаном позволяет достичь высокой производительности наполнительного клапана.
- В стояке соединение с резьбой 2 1/2" M. NPT для трубопровода и выходное соединение 3/4" F. NPT под патрубок к резервуару потребителя.
- Разъем MultiBonnet® обеспечивает быстрый и простой ремонт.

Материалы

Корпуспрессованная латунь
 Маховикитой алюминий
 Стерженьлатунь
 Кольцевые прокладкиластичная резина
 Диск седла на запорном клапанеейлон
 Прочие диски седлаластичная резина
 Предохранительная пружинаержавеющая сталь



Информация для заказа

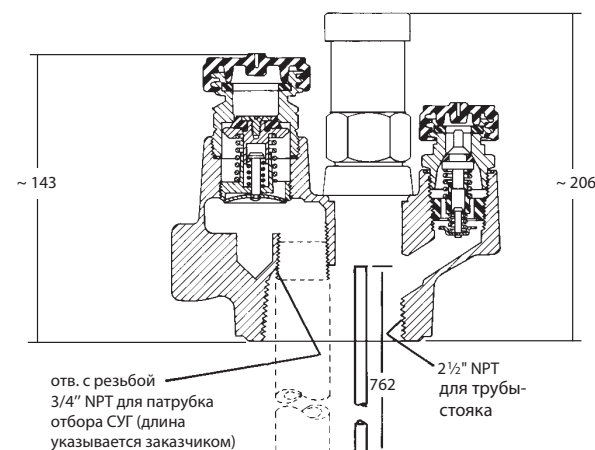
Номер изделия	вход	выход	разъем для наполнения емкости	разъем для уравнит. клапана		уровнемер	исполнение маховика	длина контрольной трубки для отбора газ-обр. фазы, мм	заводская настройка	предохранительный клапан		тип емкостей, в которых применяются	
				разъем	поток закрытия клапана (по UL)					Номер изделия	пропускная способность		
											UL		ASME
G8475RV	2 1/2" F. NPT	F. POL (CGA 510)	1 3/4" M. ACME	1 1/4" M. ACME	118,93 куб. м/ч при 690 кПа	тип "JUNIOR"	рубчатая насечка	762*	1723 кПа	M3131G	57200 л/мин (газ)	54900 л/мин (газ)	наземные, до 7,7 кв. м.
G8475RW											MV3132G	113126 л/мин (газ)	нет данных
													подземные, до 25,6 кв. м.
													подземные, до 59 кв. м.

* Длина патрубка устанавливается согласно требованиям заказчика.



G8475R

При закрытом клапане отверстие во фланце для манометра будет изолировано от резервуара. Это позволяет проверить утечку при высоком давлении без отсоединения штуцера гибкой трубки от клапана отбора газообразной фазы.



Номер изделия	средняя пропускная способность для жидкости, л/мин			
	перепад давления на клапане			
	70 кПа	172 кПа	345 кПа	698 кПа
G8475RV	159	272	371	473
G8475RW				

Мультиклапаны Multivalves®, соответствующие международным стандартам качества ASME для отбора газообразной фазы серии 8593AR

Применение

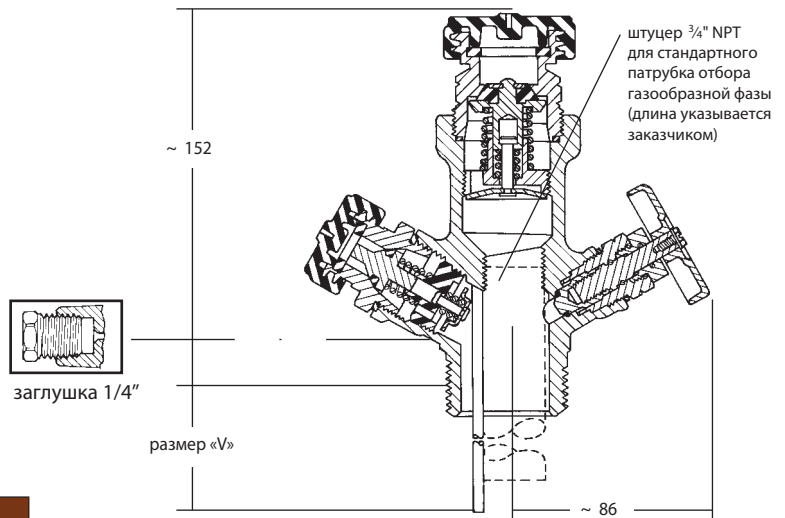
Эти клапаны Multivalve® обеспечивают отвод газообразной фазы СУГ и наполнение резервуаров ASME. Предохранительный клапан встраивается отдельно. Разъем MultiBonnet® является стандартным для этого клапана.

Характеристики

- Совмещает в одном узле наполнительный клапан с двойным уплотнителем, уравнильный клапан с контролем наполнения, контрольную трубку уровня жидкости и соединение манометра с заглушкой.
- Соединение для манометра 1/4" F. NPT.
- Y-образная конструкция упрощает доступ и подключение всех видов клапанов и индикаторов.
- Большой шестигранник диаметром 2 1/16" в центральной стойке обеспечивает простоту установки в разъем резервуара.
- Входное соединение с резьбой 2 1/2" M. NPT и выходное соединение под трубопровод 3/4" F. NPT.
- Разъем MultiBonnet® обеспечивает быстрый и простой ремонт.

Материалы

Корпуспрессованная латунь
 Маховикитой алюминий
 Стерженьлатунь
 Кольцевые прокладкиластичная резина
 Диск седла на запорном клапанеейлон
 Прочие диски седлаластичная резина



Пропускная способность по жидкой фазе

Номер изделия	ср. пропускная способность для жидкой фазы, л/мин			
	перепад давления на клапане			
	70 кПа	172 кПа	345 кПа	698 кПа
8593AR16.0	159	272	371	473

Информация для заказа

Номер изделия	вход	выход	разъем для наполнения емкости	разъем для уравнил. клапана		исполнение маховика	длина контрольной трубки, мм	тип емкостей, в которых применяются
				разъем	поток закрытия клапана (по UL)			
8593AR16.0	1 1/2" M. NPT	F. POL (CGA 510)	1 3/4" M. ACME	1 1/4" M. ACME	118,93 куб. м/ч при 690 кПа	рубчатая насечка	406*	**

* Длина патрубка устанавливается согласно требованиям заказчика.

** Поскольку такие клапаны Multivalve® не имеют встроенных предохранительных клапанов, они имеют право использоваться в резервуарах ASME любого типа с независимым предохранительным клапаном, с достаточной пропускной способностью для такого объема резервуара.

Мультиклапан Multivalves® для отбора жидкой фазы СУГ из газовых баллонов DOT серии 8555DL

Применение

Эти клапаны Multivalve® применяются для отбора жидкой фазы СУГ из газовых баллонов объемом до 45,4 кг пропана. Они сокращают время операций при заполнении больших объемов и упрощают заполнение баллонов без прерывания снабжения потребителей.

Характеристики

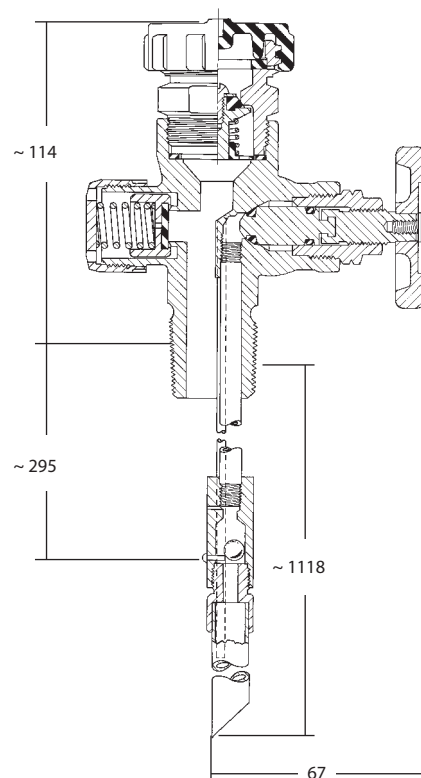
- Объединяет в одном узле клапан для отбора газообразной фазы СУГ, наполнительный клапан большой производительности, трубку для контроля уровня жидкости в баллоне, разъем для отбора жидкой фазы СУГ со скоростным клапаном и предохранительный клапан.
- Соединение CGA 555 минимизирует возможность случайного соединения с трубопроводом паровой фазы.
- Оснащены латунной трубкой отбора жидкой фазы длиной 1120 мм и внешним диаметром 1/2".
- Трубка отвода жидкой фазы имеет скоростной клапан с шариковым затвором, срабатывающим под напором газа.
- Квадратный прилив 35 мм для ввинчивания клапана.

Материалы

Корпуспрессованная латунь
 Маховикитой алюминий
 Стерженьлатунь
 Кольцевые прокладкиластичная резина
 Диск седла на запорном клапанеейлон
 Прочие диски седлаластичная резина
 Уравновешивающая пружинаержавеющая сталь



8555DL



Пропускная способность по жидкости

Номер изделия	средняя пропускная способность для жидкости, л/мин			
	перепад давления на клапане			
	70 кПа	172 кПа	345 кПа	698 кПа
8555DL11.6	30	87	128	159

Информация для заказа

Номер изделия	вход	выход	разъем для наполнения	исполнение маховика	длина патрубка пробника с дефлектором, мм	длина контрольной трубки для отбора газа, мм	заводская настройка	для баллонов емкостью до, кг	поток закрытого клапана (по жидкой фазе), л/мин***
8555DL11.6	3/4" M. NGT	CGA 555*	1 3/4" M. ACME	рубчатая насечка	295	1118	2585 кПа	45,5**	6,44

* Для подключения трубки используется адаптер #12982.

** Брошюра CGA S.1-1.

*** Чтобы обеспечить правильное функционирование и максимальную защиту от встроенных скоростных клапанов, клапан для емкостей должен быть полностью открыт и уплотнен на время использования.

Клапаны Multivalves® для отбора газообразной фазы из баллонов DOT серий 6555R, 8555D и 8555R

Применение

Эти клапаны Multivalve® применяются для отбора газообразной фазы СУГ. Они позволяют наполнение баллона без остановки в обслуживании потребителя.

Серия 6555R предназначена для резервуаров ASME с площадью поверхности до 2,3 кв. или до 227 л объема жидкости.

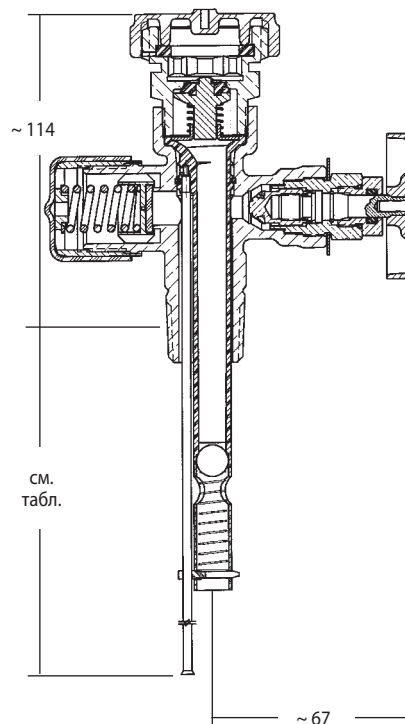
Серии 8555D и 8555R предназначены для газовых баллонов объемом до 91 кг пропана.

Характеристики

- Объединяет в одном узле клапан для отбора газообразной фазы, наполнительный клапан большой производительности, трубку для контроля уровня жидкой фазы и предохранительный клапан.
- Наполнительный клапан.
- Кольцевой усиленный уплотнитель штока обеспечивает надежное герметичное уплотнение.
- Конический нейлоновый запорный диск в полностью закрытом седле обеспечивает простое, герметичное, надежное запирание.
- Квадратный в сечении прилив 35 мм для ввинчивания клапана.

Материалы

Корпуспрессованная латунь
 Маховикитой алюминий
 Стерженьлатунь
 Кольцевые прокладкиластичная резина
 Диск седла на запорном клапанеейлон
 Прочие диски седлаластичная резина
 Уравновешивающая пружинаержавеющая сталь



Пропускная способность по жидкой фазе

Номер изделия	средняя пропускная способность для жидкости, л/мин			
	перепад давления на клапане			
	70 кПа	172 кПа	345 кПа	698 кПа
8555D Series	30	87	128	159
8555R Series				

Информация для заказа

Номер изделия	тип разъема Bonnet	где применяется	для баллонов емкостью до	длина патрубков пробника с дефлект., мм	вход	выход	разъем для наполнения баллона	исполнение маховика	предохранительный клапан		
									заводская настройка	проп. способность* по UL	ASME
6555R10.6	MultiBonnet®	Системы ASME	2,3 кв. м или 227 л жидкости	270	¾" M. NGT	F. POL (CGA 510)	1¾" M. ACME	рубчатая насечка	1723 кПа	22,45 куб. м/мин по воздуху	19,82 куб. м/мин по воздуху
6555R11.6	MultiBonnet®			295							
6555R12.0	MultiBonnet®			305							
8555D10.6	Standard	Системы DOT	91 кг пропана**	270	¾" M. NGT	F. POL (CGA 510)	1¾" M. ACME	рубчатая насечка	2585 кПа	нет данных	нет данных
8555R10.6	MultiBonnet®			295							
8555D11.6	Standard			295							
8555R11.6	MultiBonnet®										

* Брошюра CGA S.1-1.

Клапаны Multivalves® для отбора газообразной фазы из баллонов DOT и емкостей по стандарту качества ASME серий 6532, 6533 и 6543

Применение

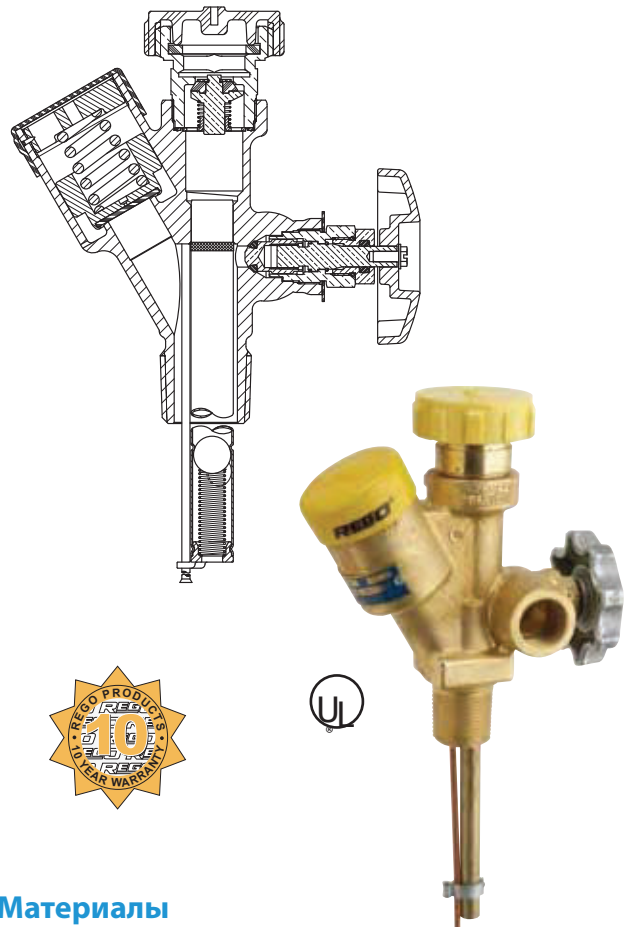
Эти клапаны Multivalve® позволяют отбирать газообразную фазу из резервуаров ASME с площадью поверхности до 4,6 кв. м и баллонов DOT объемом до 191 кг пропана. Они позволяют наполнение емкости в рабочих условиях без остановки подачи газа потребителю.

Характеристики серий 6542 и 6543

- Объединяет в одном узле высокопроизводительный наполнительный клапан с двусторонним обратным клапаном, клапан отбора газообразной фазы высокой производительности, трубку для контроля жидкой фазы в баллоне, предохранительный клапан и встроенный патрубок для отвода жидкой фазы.
- Наполнительный клапан высокой производительности и обратным клапаном с датчиком на конце отводного патрубка повышает производительность.
- На квадратном в сечении приливе 35 мм для ввинчивания клапана есть отверстие для крепления держателя цепочки предохранительной крышки.

Характеристики серий 6532 и 6533

- Аналогичны сериям 6542 и 6543, но меньше них, обычно используются для замены в существующих резервуарах с отверстиями 3/4" NGT.
- Дополнительный обратный клапан размещен в корпусе для минимизации реверсирования потока при отказе или при замене верхнего обратного клапана.
- Разъем типа MultiBonnet® обеспечивает быстрый и простой ремонт.



Пропускная способность по жидкости

Номер изделия	ср. пропускная способность для жидкой фазы СУГ, л/мин			
	перепад давления на клапане			
	70 кПа	172 кПа	345 кПа	698 кПа
6532A12.0/6532R12.0	76	110	159	193
6542A12.0/6542R12.0	159	221	317	393
6533A10.5/6533R10.5	76	110	159	193
6533A11.7/6533R11.7				
6543A11.1/6543R11.1	159	221	317	393
6543A11.7/6543R11.7				

Материалы

Корпуспрессованная латунь
 Маховикитой алюминий
 Стерженьлатунь
 Кольцевые прокладкиластичная резина
 Диск седла на запорном клапанеейлон
 Прочие диски седлаластичная резина
 Уравновешивающая пружинаержавеющая сталь

Информация для заказа

Номер изделия	тип разъема Bonnet	где применяется	вход	выход	разъем для наполнения	исполнение маховика	длина патрубка пробника с дефлект., мм	заводская настройка	использ. в баллонах емкостью до**	использ. в резервуарах площ. до кв.м***		
6532A12.0	Standard	ASME*	3/4" M. NGT	F. POL (CGA 510)	1 3/4" M. ACME	рубчатая насечка	305	1723 кПа	-	4		
6532R12.0	MultiBonnet®									1" M. NGT	4,9	
6542A12.0	Standard		3/4" M. NGT								2585 кПа	190 кг пропана
6542R12.0	MultiBonnet®									1" M. NGT		
6533A10.5	Standard	DOT	3/4" M. NGT	267								
6533R10.5	MultiBonnet®			297								
6533A11.7	Standard		1" M. NGT	282								
6533R11.7	MultiBonnet®			297								
6543A11.1	Standard		1" M. NGT	1" M. NGT	297							
6543R11.1	MultiBonnet®											
6543A11.7	Standard											
6543R11.7	MultiBonnet®											

* Производительность по данным UL для 6532A12.0 - 33,41 куб. м/мин по воздуху, для 6542A12.0 - 44,32 куб м/мин по воздуху.

** Брошюра CGA S-1.1.

*** См. NFPA, приложение D.

Клапаны Multivalves® для отбора газообразной фазы из емкостей, выполненных по стандарту качества ASME серии 7556R

Применение

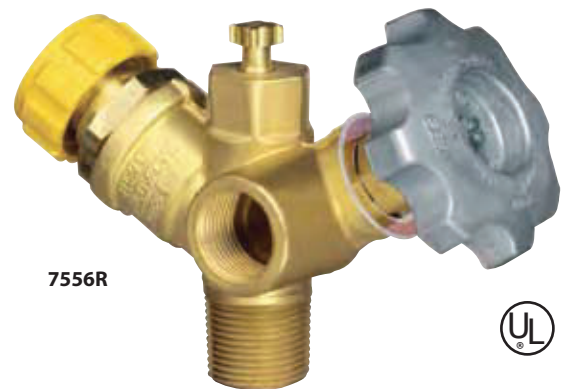
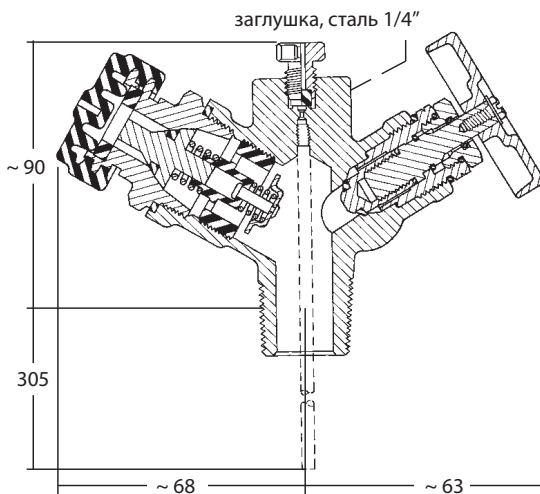
Данные компактные клапаны Multivalve® разработаны специально для отбора газообразной фазы СУГ из емкостей ASME, где необходим компактный монтаж компонентов. При установке необходимы также отдельные предохранительные и наполнительные клапаны.

Характеристики

- Совмещает в одном узле стабилизирующий клапан со скоростным клапаном, трубку для контроля жидкой фазы в емкости и штуцер для манометра с заглушкой.
- Массивный захват под шестигранный ключ 25,4 мм (1") в центральной части корпуса минимизирует возможные повреждения при установке.
- Клапан выступает над втулкой резервуара только на 76 мм, позволяя встраивать его в компактных кожухах.
- У-образное исполнение упрощает установку и обслуживание всех дополнительных клапанов и датчиков.
- Предназначен для установки манометра F.NPT 1/8" или соединения другого манометра. Манометр может быть соединен с выходным трубопроводом клапана.
- Разъем типа MultiBonnet® обеспечивает быстрый и простой ремонт.

Материалы

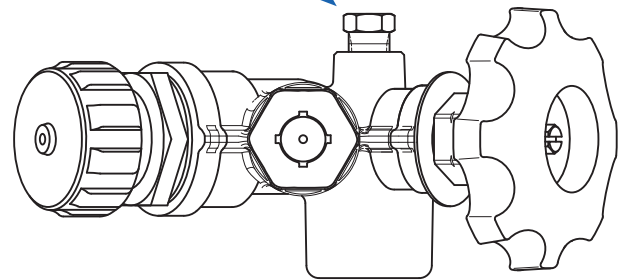
Корпуспрессованная латунь
 Маховикитой алюминий
 Стерженьлатунь
 Кольцевые прокладкиластичная резина
 Диск седла на запорном клапанеейлон
 Прочие диски седла.....ластичная резина



7556R

Новое исполнение серии 7556R с разъемом 1/8" F.NPT для манометра.

Разъем 1/8" F.NPT изолируется от резервуара, когда клапан закрыт.



При закрытом клапане соединение манометра будет изолировано от резервуара. Это обеспечит проведение теста на утечку при высоком давлении без отсоединения гибкой трубки от клапана.



Информация для заказа

Номер изделия	вход	выход	разъем для выравнивания давления газа		исполнени маховика	длина контрольной трубки, мм	используется в резервуарах площадью до кв.м***
			тип разъема	поток закрытия клапана (по UL)			
7556R12.0	3/4" M. NGT	F. POL (CGA 510)	1 1/4" M. ACME	118,93 при 689 кПа	рубчатая насечка	305**	*

* Поскольку клапаны Multivalve® не имеют встроенных предохранительных клапанов, они могут использоваться в любых резервуарах ASME с независимым предохранительным устройством, достаточным для такого объема резервуара.

** Могут быть заказаны другие длины контрольных трубок.

Предупреждение об опасности

Следующее предупреждение, (документ № 903-500), включено в каждую поставку клапанов для емкостей и сервисных клапанов для первого покупателя изделия с завода.

Эта информация предназначена для передачи по цепочке поставки изделия. Дополнительные копии доступны в офисе ECII и у авторизованных специалистов по этому оборудованию.

ОПАСНО! **ПЕРЕД НАЧАЛОМ РАБОТЫ ПРОЧИТАЙТЕ ПРЕДУПРЕЖДЕНИЕ** ВНИМАНИЕ!

СЖИЖЕННЫЙ ГАЗ ЛЕГКО ВОСПЛАМЕНЯЕМ И ВЗРЫВООПАСЕН
ВО ИЗБЕЖАНИЕ СЕРЬЕЗНЫХ ТРАВМ И УЩЕРБА ИМУЩЕСТВУ, ЕСЛИ УВИДИТЕ, ОЩУТИТЕ ЗАПАХ ИЛИ УСЛЫШИТЕ ЗВУК УТЕЧКИ ГАЗА... НЕМЕДЛЕННО ОПОВЕСТИТЕ И ЭВАКУИРУЙТЕ ВСЕХ НАХОДЯЩИХСЯ ПОБЛИЗОСТИ ЛЮДЕЙ! ЗВОНИТЕ В МЕСТНОЕ ПОЖАРНОЕ ОТДЕЛЕНИЕ! НЕ ПРОБУЙТЕ РЕМОНТИРОВАТЬ САМОСТОЯТЕЛЬНО. НЕ ХРАНИТЬ В ЗДАНИЯХ ИЛИ В ЗАКРЫТЫХ ПОМЕЩЕНИЯХ. НЕ ИСПОЛЬЗУЙТЕ В ВОЗДУШНЫХ ШАРАХ С ГОРЯЧИМ ВОЗДУХОМ И ДРУГИХ ЛЕТАТЕЛЬНЫХ АППАРАТАХ.

Убедитесь, что вы достаточно обучены до того, как начинать устанавливать, обслуживать или ремонтировать любые клапаны. Неправильные условия или процедуры могут послужить причиной несчастных случаев, оканчивающихся ущербом имуществу или несчастными случаями. Тщательно ознакомьтесь с брошюрой по безопасности NPGA 306-79 «Осмотр и обслуживание регуляторов и клапанов для сжиженного газа» и Предупреждения о безопасности ECII® WB-2 «Клапаны / вентили баллонов для сжиженного газа», WB-3 «Ограничительные клапаны сжиженного газа», WB-4 «Наполнительные клапаны для сжиженного газа и наполнительные клапаны на гибких шлангах». Следуйте их рекомендациям. Вы должны знать и понимать положения брошюры NFPA 58 «Хранение и обращение с газами углеводородного происхождения», являющийся законом в многих странах. Эта публикация доступна по адресу: NFPA, Batterymarch Park, Quincy, MA 02269. Необходимо строго следовать ее требованиям для безопасной работы со сжиженным газом. Раздел 15 гласит, что «В интересах безопасности все персоны, задействованные в обращении с сжиженными газами, должны обучаться правильным процедурам обращения и работы с ними». Убедитесь, что клапан выбран правильно для конкретной установки. Избегайте несоответствующего использования оборудования для сжиженного газа. Применяйте компаунд для резьбовых соединений, совместимый со сжиженным газом, только на внешних резьбах. Убедитесь, что компаунд не сможет войти в контакт с другими деталями клапана. Устанавливайте клапаны, применяя силу только к закручиванию плоскостей.

Затяните трубные резьбы примерно от 1 до 1/2 витка после точки ручной затяжки, используя ключ и избегая повреждений других деталей клапана.

Проверьте отсутствие повреждений и правильную работу после установки клапана. Проверьте, чтобы клапан был чистым и свободным от инородного материала.

Проверьте соединение резервуар-клапан некорродирующим раствором для обнаружения утечек до заполнения сжиженным газом. Очистите резервуар до заполнения сжиженным газом (смотрите Инструкцию наладчика для сжиженного газа ECII® для рекомендуемой процедуры).

Проверьте ограничительный запорный клапан на правильную работу до его запуска в работу. Смотрите брошюру NPGA 113-78 для рекомендуемой процедуры.

Проверьте монтаж выходного соединения на утечку некорродирующим раствором для обнаружения утечек при запуске в работу.

Если резервуар не запускается в работу немедленно, вставьте заглушку или крышку на выходное соединение. При выборе ярлыка для наклеивания на месте установки, подумайте о том, чтобы добавить инструкции ECII® 903-400 или 901-400 вместе со своей информацией, NPGA и другими.

Помните об инструктировании владельцев, пользователей, заказчиков по вопросам безопасности при работе со сжиженным газом и таким оборудованием.

Engineered Controls International, Inc., ECII® просит передать эту информацию вашим заказчикам. Дополнительные копии доступны у ECII® и авторизованных специалистов по такому оборудованию.

Дополнительную информацию **ECII®** Engineered Controls International, Inc. Вы можете получить здесь:

Printed in U.S.A. 04-0994-1189 Part No. 901-400

Перекрестные ссылки по номерам изделий

6532A12.0	10	6555R10.6	9
6532R12.0	10	6555R11.6	9
6533A10.5	10	6555R12.0	9
6533A11.7	10	7556R12.0	11
6533R10.5	10	G8475RV	6
6533R11.7	10	G8475RW	6
6542A12.0	10	8555D10.6	9
6542R12.0	10	8555D11.6	9
6543A11.1	10	8555DL11.6	8
6543A11.7	10	8555R10.6	9
6543R11.1	10	8555R11.6	9
6543R11.7	10	8593AR16.0	7



Оборудование для сжиженного углеводородного газа и безводного аммиака

ECII *Engineered Controls
International, Inc.*

Раздел D Предохранительные клапаны.

D

Ограниченная гарантия и ограничение ответственности.

ОГРАНИЧЕННАЯ 10-ЛЕТНЯЯ ГАРАНТИЯ И ОГРАНИЧЕНИЕ ОТВЕТСТВЕННОСТИ.

ОГРАНИЧЕННАЯ 10-ЛЕТНЯЯ ГАРАНТИЯ.

Компания Engineered Controls International, Inc. ("ЕСИ") гарантирует первичным покупателям изделий и ремонтных наборов, произведенных ею, отсутствие дефектов в материалах и конструктивных характеристиках при нормальном использовании и обслуживании на период 10 лет от даты выпуска. Покупатель должен в течение тридцати дней после обнаружения дефекта письменно уведомить компанию о таком факте и отправить такое изделие по адресу 100 Rego Drive, Elop, NC 27244, США. Компания ЕСИ обязуется, в течение сорока пяти дней от даты получения такого изделия, по своему выбору - отремонтировать, заменить на условиях FOB (франко борт) от места производства, или возместить покупную цену такого изделия - в случае признания изделия ЕСИ дефектным. Если покупатель письменно не уведомит и не отправит изделие в течение тридцати дней от даты уведомления, то такой факт считается абсолютным и безусловным отказом покупателя от всех претензий по поводу изделия.

Эта гарантия распространяется только на изделия или детали, установленные и используемые после установки согласно печатным инструкциям ЕСИ, всем применяемым государственным и местным положениям, и всем применяемым национальным стандартам, таким, как NFPA, DOT и ANSI. Эта гарантия не распространяется на изделия или детали, поврежденные случайно, а также в результате неправильного использования, нарушения условий эксплуатации или отсутствия обслуживания, пренебрежения инструкциями и не распространяется на изделия или детали, измененные, переработанные, разобранные или отремонтированные во время работы. Эта гарантия не распространяется на повреждения внешнего вида, например, царапины, вмятины, внешние повреждения, выцветание красок или обесцвечивание.

Кроме вышеперечисленных и указанных ниже пунктов, ЕСИ НЕ НЕСЕТ ЛЮБОЙ ДРУГОЙ ВЫРАЖЕННОЙ ИЛИ ПОДРАЗУМЕВАЕМОЙ ГАРАНТИИ ТОВАРНОГО СОСТОЯНИЯ И ПРИГОДНОСТИ ДЛЯ ДОСТИЖЕНИЯ ЛЮБОЙ КОНКРЕТНОЙ ЦЕЛИ относительно своих изделий и деталей, используемых отдельно или вместе с другими. ЕСИ не несет ответственности по любым другим гарантиям, тут не указанным.

ОГРАНИЧЕНИЕ ОТВЕТСТВЕННОСТИ.

Ответственность ЕСИ за потери и убытки, возможные по любой другой причине, не превышает покупной цены изделий или деталей, в связи с которыми возникает такая ответственность, даже если такая причина основывается на идеях контракта, небрежности, строгой ответственности, правонарушении или других мотивах.

ЕСИ не несет ответственности за случайные или косвенные убытки, убытки из-за штрафных санкций, и за любые другие издержки. ЕСИ не несет ответственности за личные повреждения и ущерб имуществу, связанные с обращением, транспортировкой, обладанием, дальнейшим производством, другим использованием или перепродажей изделий, использованных отдельно или вместе с другими изделиями или материалами, подразумевая, что покупатель берет на себя любую ответственность за вышеперечисленные убытки и повреждения.

Покупатели могут консультироваться с компанией ЕСИ по поводу технических проблем, известных компании. Если компания ЕСИ дает технический совет покупателю, по его просьбе или нет, по поводу применения, дальнейшего производства или другого использования изделий или деталей, то она не несет никакой ответственности за такой технический совет или совет другого типа, предоставленный покупателю третьей стороной, подразумевая, что покупатель берет на себя все следствия принятия или непринятия такого совета третьей стороны.

ПРИМЕЧАНИЕ: Некоторые страны не разрешают исключений или ограничений относительно случайных или косвенных убытков, убытков из-за штрафных санкций, поэтому вышесказанное ограничение или исключение может не относиться к вашему случаю. Гарантия обеспечивает ваши указанные юридические права, к которым также могут добавляться и другие, зависимо от страны. Части этой ограниченной гарантии и ограничения ответственности должны считаться независимыми от остальных условий, а все части, кроме недействительных согласно применяемому закону, оставаться в полном объеме.

УВЕДОМЛЕНИЕ ПОЛЬЗОВАТЕЛЯМ ИЗДЕЛИЙ

Ограниченная гарантия, представленная выше, является заводской гарантией первичным покупателям изделий компании ЕСИ. Поскольку большинство пользователей покупают эти изделия у дистрибьюторов компании ЕСИ, пользователь должен в течение тридцати (30) дней после обнаружения дефекта письменно уведомить дистрибьютора о таком факте и отправить изделие/деталь дистрибьютору, у которого он его купил. Дистрибьютор по своему усмотрению решает - посылать или не посылать такое изделие/деталь в компанию ЕСИ по этой ограниченной гарантии. Если покупатель письменно не уведомит и не отправит изделие в течение тридцати (30) дней от даты уведомления, то такой факт считается абсолютным и безусловным отказом покупателя от всех претензий по поводу изделия. Принятие возможных дефектных изделий/деталей дистрибьютором компании ЕСИ на замену или ремонт согласно условиям ограниченной гарантии не определяет обязательства компании ЕСИ по этой ограниченной гарантии.

Вследствии политики постоянного улучшения изделия, ЕСИ сохраняет за собой право изменять конструкцию, материалы или характеристики продукции без предупреждения.

Введение

Этот каталог описывает всю линию оборудования компании Engineered Controls International, Inc., для работы со сжиженным газом и безводным аммиаком (NH₃). Для правильного использования важно знать следующие пункты:

1. Иллюстрации и рисунки отдельных изделий представляют «серии изделий» и все изделия в рамках группы изделий, похожих по конструкции.
2. Материалы, использованные в конструкции изделий в этом каталоге, подходят для номинального рабочего давления при температурах от -40 °C до +74 °C, если не указано иначе.
3. Изделия в этом каталоге предназначены только для использования при работе со сжиженным газом и/или безводным аммиаком, как указано ниже.
 - a. Тип "A" или "AA" — изделия с таким обозначением предназначены для работы с NH₃ (например, не содержат латунных деталей).
 - b. Тип "AA" на предохранительных клапанах — такие клапаны НЕ подходят для работы со сжиженным газом, поскольку выполнены частично алюминиевыми и сертифицированы Underwriters Laboratories (UL) только для работы с NH₃.
 - c. Все другие изделия могут использоваться для работы со сжиженным газом.
 - d. Тип "SS" - гидростатический предохранительный клапан с таким обозначением предназначен для работы с NH₃ (например,

Внимание!

Не используйте изделия, содержащиеся в этом каталоге, с любыми другими газами или жидкостями, кроме сжиженного газа или NH₃. Если Вам необходимо использовать данное оборудование для других целей, проконсультируйтесь предварительно у представителя компании Engineered Controls International Inc., 100 RegO Drive, Elon, NC 27244, (336) 449-7707. Использование, установка и обслуживание изделий из этого каталога могут проводиться только так, как описано ниже. В случае любых сомнений или вопросов пользователи данных изделий должны получить необходимую информацию у нашего представителя.

Уведомление

Установка, использование и обслуживание всех изделий ECI® должно проводиться согласно указаниям Engineered Controls International Inc., а также требованиям и положениям NFPA #54, NFPA #58, DOT, ANSI, и всем используемым федеральным, окружным, провинциальным и местным стандартам, кодексам, распоряжениям и законам. Необходимы периодический осмотр и обслуживание изделий. Установка и обслуживание должны проводиться только квалифицированным персоналом. Проверьте, чтобы все инструкции были прочтены и поняты обслуживающим персоналом до установки, операций и работы с оборудованием.

Предупреждение

Все изделия ECI® являются как например резиновые детали являются техническими изделиями, которые в конечном счете выйдут из строя вследствие износа, коррозии и старения компонентов из таких материалов. Среда и условия использования определяют безопасный срок службы таких изделий. Необходимы периодический осмотр и обслуживание оборудования во избежание серьезных травм и ущерба имуществу.

Многие изделия ECI® производятся для хранения, транспортировки и использования токсических воспламеняемых и опасных жидкостей и газов. С такими субстанциями должен работать только опытный и тренированный персонал, используя принятые правительственную и промышленную технику безопасности. Запрещается стравливать сжиженный газ вблизи любого возможного очага возгорания.

Фильтры

Оборудование ECI® для сжиженного газа предназначено для работы в системе трубопроводов, свободной от загрязнений. Множество проходных фильтров в индустрии сжиженного газа являются коммерчески доступными для установки в бытовых системах. Использование проходного фильтра должно рассматриваться в случае, когда другие компоненты системы могут быть загрязнены, а система трубопроводов загрязнена ржавчиной, отложениями, грязью, обломками или другими посторонними частицами.

Содержание

Стр.

Меры безопасности - предохранительные клапаны	D4
Предохранительные клапаны RegO®	D6
«Хлопковые» предохранительные клапаны	10
Гидростатические предохранительные клапаны	16
Перепускные предохранительные клапаны Duoport®	17
Перепускные предохранительные клапаны Multiport™	18
Предупреждающие шильды	20
Перекрестные ссылки по номерам изделий.....	20

Меры безопасности - предохранительные клапаны для сжиженного газа.

Предназначение

В целях непрерывного улучшения безопасности работы и обслуживания оборудования ECII публикует серию бюллетеней, разъясняющих опасности, связанные с эксплуатацией и старением изделий ECII® и RegO®. Менеджеры и обслуживающий персонал должны осознавать, что наибольшую осторожность и внимание следует соблюдать при установке, осмотре и обслуживании этих изделий и работать с особым вниманием. В противном случае возможны несчастные случаи, а также повреждение оборудования.

Бюллетень NFPA № 58 «Хранение и обращение с газами - производными нефтепродуктов» гласит: «В целях безопасности весь персонал, задействованный в обращении с сжиженными газами, должен обучаться правильным процедурам обращения и работы с ними». Предупреждающие бюллетени ECII® могут быть полезными в обучении новых работников и напоминании опытным специалистам о потенциальных опасностях.

Этот «Предупреждающий бюллетень» должен предоставляться всем покупателям изделий ECII® / RegO® и всему персоналу, использующему или обслуживающему эти продукты. Дополнительные копии доступны у Engineered Controls International, Inc. и авторизированных специалистов по оборудованию ECII® / RegO®.



ВНИМАНИЕ

Вы обязаны:

- **Внимательно прочесть**
- **Правильно установить**
- **Регулярно проверять**

Обзор

Этот бюллетень касается предохранительных клапанов, установленных в стационарных, переносных и транспортируемых резервуарах, а также системах трубопроводов, используемых с этими резервуарами. Бюллетень не предназначен быть исчерпывающим изложением этой темы и не раскрывает все инструкции по безопасности, которым надо следовать при установке и обслуживании систем для работы со сжиженным газом. Всем сотрудникам рекомендуется иметь копию Буклета по безопасности NPGA № 306 «Осмотр и обслуживание регуляторов и клапанов для сжиженного газа» и «Обучающие руководства по работе со сжиженным газом» от NPGA, относящиеся к этой теме.

Предупреждения должны быть как можно короче. Если вообще существует простое предупреждение, оно должно быть таким:

Регулярно осматривайте предохранительные клапаны. Немедленно заменяйте небезопасные или подозрительные клапаны. Руководствуйтесь здравым смыслом.

Регулярная проверка

Предохранительные клапаны срабатывают, когда по экстраординарным причинам создается слишком большое давление в резервуаре. Если известно, что предохранительный клапан сработал, то он, как и вся система, должен быть немедленно и тщательно осмотрен для установления причины. В случае срабатывания из-за возгорания клапан следует заменить.

Предохранительные клапаны должны осматриваться каждый раз, когда заполняется резервуар, но не реже одного раза в год. Если есть любые сомнения в исправности клапана - он обязан быть заменен.

При осмотре предохранительных клапанов под давлением используйте защиту для глаз. Никогда не смотрите прямо в разъемы предохранительного клапана под давлением и не размещайте частей тела в места, где их может коснуться срабатывание предохранительного клапана. В некоторых случаях используйте фонарик и маленькое зеркало при проведении визуального осмотра.

Для того, чтобы правильно осмотреть предохранительный клапан, проверьте:

- 1. Защитный колпачок.** Проверьте защитный колпачок, расположенный на клапане или на конце выходного отверстия трубопровода на предмет того, что он защищает. Защитные колпачки помогают защищать предохранительный клапан от возможного отказа из-за дождя, мокрого снега, снега, льда, песка, грязи, гальки, насекомых, мусора и прочих загрязнений. **НЕМЕДЛЕННО ЗАМЕНЯЙТЕ ПОВРЕЖДЕННЫЕ ИЛИ НЕДОСТАЮЩИЕ КОЛПАЧКИ, ИМЕЙТЕ ИХ В ЗАПАСЕ.**
- 2. Открытые дренажные отверстия.** Грязь, лед, краска и другие инородные частицы могут препятствовать соответствующему потоку из корпуса клапана. **ЕСЛИ ДРЕНАЖНЫЕ ОТВЕРСТИЯ НЕВОЗМОЖНО ОЧИСТИТЬ, ЗАМЕНИТЕ КЛАПАН.**
- 3. Износ и коррозия пружин предохранительных клапанов.** Частое воздействие сильных концентраций солевых растворов, промышленных загрязнений, химикалий и дорожных загрязнителей может привести металлические части к отказу. **ЕСЛИ ПОКРЫТИЕ НА**

Заменяйте предохранительные клапаны не реже, чем один раз в 10 лет.

Срок безопасного использования предохранительных клапанов может сильно варьироваться в зависимости от среды эксплуатации.

Предохранительные клапаны должны эксплуатироваться в широком диапазоне условий. Коррозия, старение эластичного седельного диска и трение действуют с разной интенсивностью в зависимости от агрессивности данной среды и интенсивности применения. Примеси в газах, неправильное использование изделия и неправильная установка могут сокращать безопасный срок использования предохранительного клапана.

Прогнозирование безопасного срока работы предохранительных клапанов не может быть точным. Нагрузки, которым подвергается клапан, будут сильно отличаться и влиять на его срок годности. В таких случаях можно только следовать основным указаниям. Например, Буклет Ассоциации по сжиженному газу S-1.1 «Стандарты предохранительных устройств - Емкости», раздел 9.1.1 требует, чтобы все емкости при заправке промышленным моторным топливом получили новые или неиспользованные предохранительные клапаны после двенадцати лет со дня производства емкости и в течении каждых десяти лет последующего срока службы. Специалист, работающий со сжиженным газом, должен соблюдать и определять безопасный срок службы предохранительных клапанов на своей территории. Производители клапанов могут выдавать только рекомендации по безопасному сроку службы в отрасли.

ПРУЖИНЕ ПРЕДОХРАНИТЕЛЬНОГО КЛАПАНА ТРЕСНУЛО ИЛИ РАСКОЛОТО, ЗАМЕНИТЕ КЛАПАН.

4. Механическое повреждение. Обледенение и неправильная установка могут привести к механическим повреждениям. **ПРИ НАЛИЧИИ КАКИЕ-ЛИБО ПРИЗНАКОВ ПОВРЕЖДЕНИЯ ЗАМЕНИТЕ КЛАПАН.**

5. Порча или перенастройка. Предохранительные клапаны настроены на заводе и срабатывают при определенном давлении. **ЕСЛИ ЕСТЬ КАКИЕ-ЛИБО ПРИЗНАКИ ПОРЧИ ИЛИ ПЕРЕНАСТРОЙКИ, ЗАМЕНИТЕ КЛАПАН.**

6. Негерметичность седла уплотнителя. Проверьте на предмет утечек в области седла, используя неагрессивный раствор для обнаружения утечек. **ЗАМЕНИТЕ КЛАПАН, ЕСЛИ ЕСТЬ КАКИЕ-ЛИБО ПРИЗНАКИ ПРОТЕКАНИЯ.**

Никогда не применяйте усилие при закрытии негерметичного предохранительного клапана и не оставляйте его в эксплуатации. Принудительное заприрание может привести к повреждению клапана и возможному разрыву резервуара или трубопровода, на котором он установлен.

7. Коррозия и загрязнения. ЗАМЕНИТЕ КЛАПАН, ЕСЛИ ЕСТЬ КАКИЕ-ЛИБО ПРИЗНАКИ КОРРОЗИИ ИЛИ ЗАГРЯЗНЕНИЯ НА НЕМ.

8. Влага, чужеродные частицы или загрязнение в клапане. Чужеродные материалы, такие, как краска, смола или лед в деталях предохранительных клапанов могут помешать правильной работе клапанов. Смазка, попавшая в корпус клапана, может затвердевать или накапливать грязь, мешая таким образом нормальной работе предохранительного клапана. **НЕ ДОПУСКАЙТЕ ПОПАДАНИЯ СМАЗКИ В КОРПУС КЛАПАНА И ПРИ КАКИХ-ЛИБО ПРИЗНАКАХ ВЛАГИ ИЛИ ЧУЖЕРОДНОГО МАТЕРИАЛА ВНУТРИ ЗАМЕНИТЕ КЛАПАН.**

9. Коррозия или утечка в соединении с резервуаром. Проверьте соединение резервуар-клапан некорродирующим раствором для обнаружения утечек. **ЗАМЕНИТЕ КЛАПАН, ЕСЛИ ЕСТЬ КАКИЕ-ЛИБО ПРИЗНАКИ КОРРОЗИИ ИЛИ НЕГЕРМЕТИЧНОСТИ В СОЕДИНЕНИИ МЕЖДУ КЛАПАНОМ И РЕЗЕРВУАРОМ.**

ВНИМАНИЕ: Никогда не закрывайте выходное отверстие предохранительного клапана. Любое устройство, останавливающее корректно работающий предохранительный клапан, который разряжает переполненный резервуар или резервуар под чрезмерным давлением, нарушает его безопасное функционирование!

ВНИМАНИЕ: Срок использования предохранительного клапана в нормальных условиях - 10 лет от даты производства. Но он может сокращаться в зависимости от условий работы клапана, тогда клапан будет нуждаться в замене раньше, чем через 10 лет. Очень важно осматривать и обслуживать предохранительные клапаны. Отсутствие надлежащего осмотра и обслуживания предохранительных клапанов может привести к несчастным случаям или имущественному ущербу.

Вся дополнительная информация содержится в:

1. Документе CGA S-1.1 «Стандарты предохранительных устройств - Емкости», Раздел 9.1.1.
2. Каталоге L-500 ECII®.
3. Предупреждения ECII® №8545-500.
4. Документе по безопасности NPGA 306, «Осмотр и обслуживание регуляторов и клапанов для сжиженного нефтяного газа» и «Обучающие руководства по работе со сжиженным газом».
5. NFPA №58 «Хранение и обращение с нефтяными газами».
6. NFPA №59, «Сжиженные газы на газовых заводах».
7. ANSI K61.1 «Требования к безопасности по хранению и обращению с безводным аммиаком».

Предохранительные клапаны RegO®

Требования к предохранительным клапанам

Каждый резервуар, используемый для хранения и доставки сжиженного газа и безводного аммиака, обязан быть оборудован предохранительным клапаном. Такие клапаны должны предохранять его от создания опасных ситуаций, которые могут возникнуть при:

- повышении гидростатического давления вследствие запираания жидкой фазы в замкнутом участке трубопровода между двумя запорными устройствами.
- повышении давления при нахождении резервуара возле внешнего источника тепла.
- повышении давления из-за использования неправильного топлива.
- высоком давлении вследствие неправильной продувки резервуара.

Обратитесь к документу NFPA №58 по сжиженному газу и ANSI № K61.1 для безводного аммиака, и/или любым другим применимым положениям, относящимся к применению и использованию предохранительных клапанов.

Работа предохранительных клапанов

Предохранительные клапаны комплектуются и опечатываются изготовителем для работы при давлениях ниже конкретно определенного «начала срабатывания» согласно спецификации. Такое установленное давление, обозначенное на предохранительном клапане, зависит от требований конструкции резервуара, который будет оборудован этим предохранительным клапаном. Если давление в резервуаре достигает давления «начала срабатывания», предохранительный клапан немного приоткроется, поскольку седельный диск начнет постепенно отодвигаться от седла. Если давление будет увеличиваться далее, несмотря на начальную разрядку через предохранительный клапан, седельный диск переместится в позицию полного открытия с внезапным хлопком. Такой резкий хлопающий звук дал название термину «хлопковый».

Если предохранительный клапан открывается на небольшой зазор или с хлопком полностью, он начнет закрываться, после того, как давление в резервуаре начнет уменьшаться. После существенного падения давления пружина предохранительного клапана прижмет седельный диск к седлу достаточно плотно, чтобы предотвратить любую дальнейшую утечку продукта. Давление, при котором клапан вновь плотно закрывается, называется «давлением нового уплотнения» или «давлением закрытия». В общем, «давлением закрытия» будет ниже давления «начала срабатывания». На давление закрытия может влиять - и в большинстве случаев влияет неблагоприятно - присутствие грязи, ржавчины, обломков или других посторонних примесей, застревающих между седлом и диском. Они препятствуют правильному уплотнению пары седло-диск, а давление в резервуаре будет понижаться до того момента, как давление пружины вдавит чужеродные частички в материал эластичного седельного диска и в уплотнения до полной герметичности. Степень, до которой присутствие грязи уменьшает переуплотняющее давление, конечно, зависит от размера препятствующих частичек.

Как только частички попадают между диском и седлом, это влияет и на давление «начала срабатывания». Например, предохранительный клапан сработает в следующий раз при более низком давлении, чем первичное давление «начала срабатывания». Давление, при котором клапан начнет разряжаться, зависит также от размера этих чужеродных частиц.

В случае, если предохранительный клапан открывается очень немного, из-за давления за пределами величины «начала срабатывания», шансы оседания чужеродного материала между седлом и диском являются незначительными, хотя такая возможность всегда существует. Если предохранительный клапан не герметичен при давлениях ниже значения настройки «начала срабатывания», его нужно заменить.

Предохранительные клапаны, которые «расхлопываются» на значительное расстояние, должны также проверяться на предмет оседания чужеродного материала между седлом и диском и на надлежащее уплотнение между седлом и диском. Непрекращающаяся утечка при давлениях ниже значения начала срабатывания предохранительного клапана указывает на необходимость его замены.

Давление, при котором предохранительный клапан начнет срабатывать, никогда не должно определяться по считыванию с манометра, обычно установленного на резервуаре.

Этому есть две причины:

- Если предохранительный клапан открывается, в результате разрядки увеличивается испарение газа в резервуаре, за которым следует некоторое охлаждение жидкости, в результате чего давление газа упадет. Показания манометра в таком случае, очевидно не будут соответствовать давлению, которое существовало при открытии предохранительного клапана.
- Обычно манометры на большинстве резервуаров имеют некоторую погрешность измерения и не предназначены обеспечивать достаточно точные показания для того, чтобы судить о настройке предохранительного клапана.

Ремонт и тестирование

Предохранительные клапаны RegO® проверяются и регистрируются Underwriters Laboratories, Inc. согласно документа NFPA № 58. Конструкция и работа предохранительных клапанов RegO® постоянно проверяется на заводе инспекторами UL. Поэтому тестирование предохранительных клапанов RegO® в полевых условиях необязательно.

Любой предохранительный клапан, имеющий следы утечки или других неполадок в работе или подозреваемый в этом по своим характеристикам, должен немедленно заменяться согласно установленным процедурам.

Выходные переходники для стравливающих трубопроводов

Штуцеры предлагаются для большинства предохранительных клапанов RegO®, где нужно или желательно выводить сброс над или в сторону от резервуара. Каждый переходник предназначен для распределения нагрузки, приходящейся на дренажные трубки, помогая таким образом предохранительному клапану исполнять возложенную на него задачу.

Дефлекторы дренажных отверстий устанавливаются в больших предохранительных клапанах. Такие дефлекторы обеспечивают защиту против переброса факела пламени на смежные резервуары, когда загорается сжиженный газ, вытекающий из дренажного отверстия предохранительного клапана при его разрядке.

Выбор предохранительных клапанов RegO® для резервуаров ASME.

Скорость разрядки, необходимой для данного резервуара, определяется вычислением площади поверхности резервуара, как показано на диаграмме А для сжиженного газа и диаграмме В для безводного аммиака. См. стр. D9.

Настройка - установленное давление предохранительного клапана зависит от конструкционного давления резервуара. Смотрите документ NFPA № 58 для дальнейшей информации.

Выбор предохранительных клапанов RegO® для резервуаров DOT.

Чтобы выбрать соответствующий предохранительный клапан для данного резервуара DOT, смотрите информацию по каждому предохранительному клапану в каталоге. Такая информация предоставит максимальный размер (литров объема жидкости) резервуара DOT, для которого был подобран предохранительный клапан.

Настройка - стандартная настройка разрядки предохранительного клапана для использования в емкостях DOT составляет 2585 кПа.

Предохранительные клапаны RegO®

Заказ предохранительных клапанов RegO®.

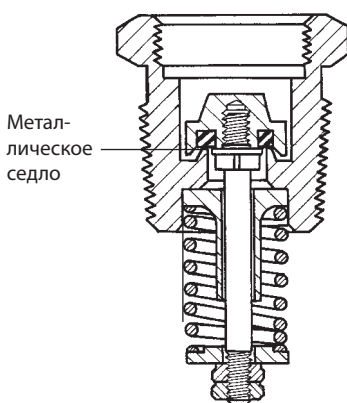
При заказе предохранительных клапанов RegO® будьте уверены в том, что они эффективно защитят резервуар, как указано в предварительной информации, документе NFPA #58 и всех других соответствующих нормативах и спецификациях.

Все переходники, защитные колпачки и отражатели должны заказываться отдельно, если не оговорено иное.

Описание номера детали.

Изделия с префиксом "A" или "AA" не содержат латунных деталей и подходят для работы с NH₃. Гидростатические предохранительные клапаны с префиксом "SS" сделаны из нержавеющей стали и подходят для работы с NH₃. Изделия также могут использоваться для работы со сжиженным газом, кроме предохранительных клапанов с префиксом "AA". Такие изделия сделаны частично из алюминиевой конструкции и упоминаются UL только для работы с NH₃.

Информация по безопасности - предохранительные клапаны не вечны



Предохранительный клапан RegO® для резервуаров автопогрузчика.

Внутренняя пружина защищена от внешнего загрязнения, но другие внешние детали должны быть защищены колпачком. Круглое резиновое кольцо седельного диска уплотняет латунный запячек на ширину приблизительно 1,2 мм.

Эта статья подготовлена разработчиками изделий RegO® после технических консультаций с производителями клапанов и другими промышленными источниками информации. Ее предназначение - предупредить и напомнить о важности соответствующего обслуживания предохранительных клапанов в индустрии сжиженного газа. Она касается, в основном, отдельных предохранительных клапанов с упором на обслуживание резервуаров для автопогрузчиков и моторного топлива, где риск загрязнения наибольший.

С самого начала развития нашей индустрии производители оборудования и специалисты по сжиженному газу усердно работали, чтобы обеспечить безопасность для работников и потребителей. История индустрии свидетельствует об успехе их усилий.

Но сейчас индустрия входит в шестое десятилетие и оборудование, установленное много лет назад, начинает отказывать из-за своего возраста. С каждым годом все больше оборудования будет отказывать, если оно не будет заменяться. Предохранительные клапаны не исключение. Понятно, что производители клапанов и специалисты по сжиженному газу обеспокоены такой ситуацией.

Причины отказа предохранительных клапанов.

Предохранительные клапаны предназначены для безопасной работы в течении многих лет, но этот срок сильно различается в зависимости от среды «проживания». Попыткам оценить безопасный срок использования предохранительных клапанов и влияние среды на их характеристики может помочь короткое обсуждение применяемых материалов и их технические данные.

Корпуса предохранительных клапанов большей частью сделаны из латуни или стали. Пружины сделаны из разных видов пружинной стали, лакированной или окрашенной. Седельные диски клапанов сделаны из синтетических полимерных композиций, которые сохраняют свои свойства в атмосфере сжиженного газа. Штоки, направляющие и т.д. предохранительных клапанов в основном сделаны из латуни или нержавеющей стали.

Возможные отказы предохранительных клапанов после нескольких лет эксплуатации могут проявиться следующим образом:

- могут протекать при давлениях ниже заданного.
- могут открываться и некорректно закрываться.
- могут открываться при давлениях выше заданного.

Такие неисправности могут появляться вследствие четырех условий неблагоприятной «среды обитания»:

1. Коррозия металлических деталей (особенно пружин), что может привести к отказу компонентов.
2. Ухудшение материала седельного диска из эластичного полимера.
3. Загрязнение или «прилипание» подвижных компонентов предохранительных клапанов, что приводит к ограничению их подвижности.
4. Мусор на седле клапана после открытия предохранительного клапана мешает его дальнейшей эффективной работе.

Коррозия происходит из-за воды, вызывающих коррозию солей и промышленных загрязнителей, химикатов и дорожных загрязнителей. Большие концентрации могут агрессивно воздействовать на металлические детали. Ни один металл не обладает абсолютной стойкостью к коррозии.

Материалы синтетической резины и седельного диска также могут быть атакованы примесями в газовых и агрессивных атмосферах, особенно с диоксидом серы. Резиноподобных материалов, противостоящих абсолютно всем агрессивным средам тоже нет в природе.

«Прилипание» деталей предохранительного клапана является следствием обычных промышленных условий, содержащих частички грязи, оксида железа, металлические опилки, и т.д., соединенных с водой, маслом или смазкой. Накопление льда в углубленных клапанах может быть причиной усложненности их открытия. Краска

Информация по безопасности - предохранительные клапаны не вечны

Мусор на седлах клапанов, предотвращающий работу клапана, может появляться в любой момент при накоплении материала в отверстии предохранительного клапана и не выдуваемый при его открытии.

Осмотр предохранительных клапанов

К сожалению, многие из вышеуказанных проблем сложно заметить вследствие компактности некоторых конструкций предохранительных клапанов.

Нерегулярный визуальный осмотр предохранительного клапана необязательно может выявить потенциальную опасность. С другой стороны, визуальный осмотр часто открывает утечки, коррозию, повреждения, закупорку и загрязнение.

Если есть необходимость в дополнительном свете - используйте фонарик.

Если у Вас есть сомнения в исправности клапана или Вы видите, что клапан в течении достаточно продолжительного времени не был защищен крышкой, его рекомендуется заменить перед новым наполнением резервуара.

Меньшие предохранительные клапаны

Промышленные требования к маленьким полнопоточным безопасным клапанам несколько лет потребовали напряженных усилий от инженеров-конструкторов:

- Клапан должен быть герметичным до работы и должен оставаться герметичным каждый раз после каждой операции. Единственные известные материалы седельного диска, удовлетворяющие таким условиям - специальные компаунды из синтетической резины.
- Настройки разрядки клапанов достаточно высоки и требуют больших нагрузок на пружины для удерживания клапана в закрытом состоянии.
- Из-за маленького внутреннего диаметра клапана, площадь круглого металлического седла также маленькая.

Все эти параметры могут спровоцировать развитие значительных вмятин на резиновом седельном диске через несколько лет. Седельный диск может иметь тенденцию к слипанию с металлическим седлом. Для предохранительного клапана это может привести к неоткрытию при установленном давлении, поскольку седельный диск стареет.

Тест проводился на маленьких предохранительных клапанах для сжиженного газа всех производителей клапанов США. Клапаны старше 10 лет были сняты с линии и проверены на давление разрядки. Во многих образцах клапанов давление, необходимое для открытия клапана, превышало установленное давление.

Вследствие критической важности правильного функционирования предохранительных клапанов, здравый рассудок и основные положения техники безопасности говорят, что маленькие предохранительные клапаны должны меняться приблизительно каждые 10 лет.

Некоторые большие предохранительные клапаны на огромных складских резервуарах можно заменять перенастроенными клапанами, полученными от производителей. Маленькие предохранительные клапаны нельзя экономично перенастроить, поэтому нужны новые. Большинство специалистов по сжиженному газу считают непрактичной и дорогой услугой проверять предохранительные клапаны, полевой ремонт работающих предохранительных клапанов не санкционируется ни производителями, ни Underwriter's Laboratories, ни ASME.

Использование защитных колпачков.

Много проблем, приводящих к нерабочим предохранительным клапанам можно предотвратить, если держать защитные колпачки все время на месте.

Засорение таким образом будет предотвращено. Загрязнение, причиняемое корродирующими атмосферами, будет снижено. Накопление воды в клапанах будет ликвидировано. Предохранительные клапаны, защищенные колпачками с момента установки в резервуар, очевидно, будут намного дольше и безопаснее служить, но их все равно надо когда-то заменять вследствие плавного ухудшения качества резинового седельного диска только под действием времени.

Документ NFPA № 58 требует, чтобы защитные колпачки могли держаться на месте в качестве защитного покрытия на некоторых предохранительных клапанах. Это обязательное требование к нескольким типам предохранительных клапанов. Тот факт, что использование колпачков может сделать осмотр более длительным по времени, не должен рассматриваться как причина для неиспользования колпачков и непроведения периодических осмотров.

В случае, если предохранительный клапан использовался без требуемого колпачка, его надо тщательно осмотреть и закрыть необходимым колпачком. Если замечено повреждение предохранительного клапана, его надо заменить, а замененный клапан закрыть колпачком. Предохранительные клапаны с выходными штуцерами или дефлекторами, используемыми в резервуарах для автопогрузчиков, бываю забиты мусором. Осмотр таких предохранительных клапанов с дефлектором может завершиться только его удалением.

Так, например, в одном из случаев большие предохранительные клапаны со стравливающими трубками были забиты мусором и водой. Клапаны отказали, потому что пружины насквозь прогнули. Дренажное отверстие было закупорено. Очевидно, что предохранительные клапаны не осматривались многие годы. А достаточно было лишь периодически осматривать и заменять предохранительные клапаны по мере надобности.

Краткие рекомендации

Прогнозирование безопасного срока работы предохранительных клапанов не может быть точным. Нагрузки, которым подвергается клапан, будут сильно отличаться и влиять на его срок годности. В таких случаях можно только следовать основным указаниям. Специалист, работающий со сжиженным газом, должен соблюдать и определять безопасный срок службы предохранительных клапанов на своей территории. Производители клапанов могут выдавать только рекомендации по безопасному сроку службы в отрасли:

1. Проверять, чтобы соответствующие защитные колпачки постоянно находились на местах. Не допускать резервуар к работе и не заполнять его, если на месте отсутствует защитный колпачок.
2. Периодически заменять предохранительные клапаны, по крайней мере, каждые 10 лет. Каждый предохранительный клапан имеет месяц и год производства, проштампованный на корпусе клапана. Это также особенно оправдывает себя для маленьких отдельно установленных предохранительных клапанов.
3. Внимательно осматривайте клапаны каждый раз до того, как наполняется резервуар. Заменяйте клапаны, демонстрирующие признаки загрязнения, коррозии, повреждения, закупорки, утечки или любых других проблем. При осмотре предохранительных клапанов под давлением используйте защиту для глаз.

Таблица А — Минимальная необходимая пропускная способность предохранительных клапанов для сжиженного газа, используемых в резервуарах ASME.

Минимальная необходимая скорость разрядки в кубических метрах в минуту воздуха при 120% максимального разрешенного давления начала разрядки для предохранительных клапанов, которые будут использоваться в резервуарах, должна отличаться от других, сконструированных согласно спецификации Interstate Commerce Commission.

Из документа NFPA №58, Приложение D (1986).

площадь кв. м	поток в куб.м/мин по воздуху	площадь кв. м	поток в куб.м/мин по воздуху	площадь кв. м	поток в куб.м/мин по воздуху	площадь кв. м	поток в куб.м/мин по воздуху	площадь кв. м	поток в куб.м/мин по воздуху	площадь кв. м	поток в куб.м/мин по воздуху	площадь кв. м	поток в куб.м/мин по воздуху
< 1,9	17,7	7,9	58,0	13,9	92,3	21,4	131,1	33,4	189,4	79,0	383,4	139,4	610,8
2,3	21,3	8,4	60,9	14,4	94,9	22,3	135,9	34,4	193,7	83,6	401,8	144,0	627,5
2,8	24,7	8,8	63,4	14,9	97,4	23,2	140,4	35,3	198,2	88,3	419,9	148,6	643,9
3,3	28,0	9,3	66,3	15,3	100,0	24,2	145,3	36,2	202,5	92,9	438,1	153,3	660,3
3,7	31,1	9,8	69,1	15,8	102,5	25,1	149,8	37,2	206,7	97,5	455,9	157,9	676,8
4,2	34,5	10,2	71,6	16,3	104,8	26,0	154,3	41,8	227,7	102,2	473,5	162,6	692,9
4,6	37,7	10,7	74,5	16,7	107,3	26,9	158,8	46,5	248,1	106,8	491,3	167,2	709,3
5,1	40,5	11,1	77,0	17,2	109,9	27,9	163,1	51,1	268,2	111,5	508,6	171,9	725,5
5,6	43,6	11,6	79,6	17,7	112,1	28,8	167,6	55,7	288,0	116,1	525,9	176,5	741,3
6,0	46,4	12,1	82,1	18,1	114,7	29,7	172,2	60,4	307,5	120,8	543,1	181,2	757,5
6,5	49,5	12,5	84,7	18,6	116,9	30,7	176,4	65,0	327,1	125,4	560,1	185,8	773,3
7,0	52,4	13,0	87,2	19,5	121,8	31,6	180,9	69,7	346,0	130,1	577,1		
7,4	55,2	13,5	89,8	20,4	126,6	32,5	185,2	74,3	364,7	134,7	594,1		

Площадь поверхности = общая внешняя площадь поверхности резервуара в квадратных метрах.

Когда площадь поверхности не проставлена на табличке с заводской характеристикой или когда маркировка неразборчива, площадь можно вычислить, используя одну из следующих формул:

- Цилиндрический резервуар с полусферическими торцами.
Площадь (в кв. м) = общая длина (м) x внешний диаметр (м) x 3,1416.
- Цилиндрический резервуар с полуэллипсоидными торцами.
Площадь (в кв. м) = общая длина (м) + 0,3 внешнего диаметра (м) x внешний диаметр (м) x 3,1416.
- Сферический резервуар.
Площадь (в кв. м) = внешний диаметр (м) x внешний диаметр (м) x 3,1416.

Поток воздуха = требуемая производительность в куб. метрах в минуту по воздуху при стандартных условиях, 16°C и атмосферном давлении 101,4 кПа.

Скорость разрядки может интерполироваться для промежуточных значений площади поверхности. Для резервуаров с общей внешней площадью поверхности большей 186 квадратных метров, необходимую производительность можно вычислить из формулы:

Flow rate - SCFM Air (поток воздуха в л/мин) = 53,632 A^{0,82}.

где A = общая внешняя площадь поверхности резервуара в квадратных футах.

Коэффициенты перерасчета в метрические единицы - см. ниже

Таблица В — Минимальная необходимая скорость разрядки предохранительных клапанов для безводного аммиака, используемых в резервуарах ASME.

Минимальная необходимая скорость разрядки в кубических метрах в минуту воздуха при 120% максимального разрешенного давления начала разрядки для предохранительных клапанов, которые будут использоваться в резервуарах, должна отличаться от других, сконструированных согласно спецификациям цилиндров Департамента Транспорта США.

Из ANSI K61.1-1981, Приложение A (1981).

площадь кв. м	поток в куб.м/мин по воздуху	площадь кв. м	поток в куб.м/мин по воздуху	площадь кв. м	поток в куб.м/мин по воздуху	площадь кв. м	поток в куб.м/мин по воздуху	площадь кв. м	поток в куб.м/мин по воздуху	площадь кв. м	поток в куб.м/мин по воздуху	площадь кв. м	поток в куб.м/мин по воздуху
1,9	7,3	8,8	26,2	15,8	42,5	26,9	65,7	55,7	118,9	125,4	231,1	195,1	331,9
2,3	8,8	9,3	27,3	16,3	43,3	27,9	67,4	60,4	126,9	130,1	238,1	199,7	338,4
2,8	10,2	9,8	28,6	16,7	44,5	28,8	69,4	65,0	134,8	134,7	244,9	204,4	344,9
3,3	11,5	10,2	29,7	17,2	45,3	29,7	71,1	69,7	142,7	139,4	252,0	209,0	351,1
3,7	12,9	10,7	30,9	17,7	46,4	30,7	72,8	74,3	150,1	144,0	258,8	213,7	357,6
4,2	14,2	11,1	31,7	18,1	47,3	31,6	74,8	79,0	158,3	148,6	265,6	218,3	363,9
4,6	15,5	11,6	32,8	18,6	48,4	32,5	76,5	83,6	165,6	153,3	272,4	223,0	370,4
5,1	16,7	12,1	34,0	19,5	50,4	33,4	78,1	88,3	173,3	157,9	279,2	227,6	376,6
5,6	18,0	12,5	35,1	20,4	52,4	34,4	80,1	92,9	180,7	162,6	285,7	232,3	382,8
6,0	19,2	13,0	36,2	21,4	54,4	35,3	81,8	97,5	188,0	167,2	292,5		
6,5	20,4	13,5	37,1	22,3	56,1	36,2	83,5	102,2	195,4	171,9	299,0		
7,0	21,6	13,9	38,2	23,2	58,1	37,2	85,2	106,8	202,7	176,5	305,8		
7,4	22,8	14,4	39,4	24,2	60,0	41,8	94,0	111,5	209,8	181,2	312,3		
7,9	23,9	14,9	40,2	25,1	61,7	46,5	102,4	116,1	216,9	185,8	318,8		
8,4	25,1	15,3	41,3	26,0	63,7	51,1	110,7	120,8	224,0	190,5	325,4		

Площадь поверхности = общая внешняя площадь поверхности резервуара в квадратных метрах.

Когда площадь поверхности не проставлена на табличке с заводской характеристикой или когда маркировка неразборчива, площадь можно вычислить, используя одну из следующих формул:

- Цилиндрический резервуар с полусферическими торцами.
Площадь (в кв. м) = общая длина (м) x внешний диаметр (м) x 3,1416.
- Цилиндрический резервуар с полуэллипсоидными торцами.
Площадь (в кв. м) = общая длина (м) + 0,3 внешнего диаметра (м) x внешний диаметр (м) x 3,1416.
- Сферический резервуар.
Площадь (в кв. м) = внешний диаметр (м) x внешний диаметр (м) x 3,1416.

Поток воздуха = требуемая производительность в куб. метрах в минуту по воздуху при стандартных условиях, 16°C и атмосферном давлении 101,4 кПа.

Скорость разрядки может интерполироваться для промежуточных значений площади поверхности. Для резервуаров с общей внешней площадью поверхности большей 232 квадратных метров, необходимую производительность можно вычислить из формулы:

Flow rate - SCFM Air (поток воздуха в л/мин) = 22,11 A^{0,82}, где A = общая внешняя площадь поверхности резервуара в квадратных футах.

Коэффициенты перерасчета:

1 кв. фут x 0,092903 = 1 кв. м, 1 фут x 0,3048 = 1 м

1 SCFM (стандартный куб. фут/мин) x 0,028317 = 1 куб. м/мин = 28,317 л/мин

«Хлопковые» предохранительные клапаны

Основная информация

Двухпозиционный или «хлопковый» принцип работы позволяет предохранительному клапану RegO® сначала немного приоткрываться для частичного сброса избыточного давления. Если же давление превышает определенную величину, то клапан «хлопком» открывается на полную пропускную способность, он полностью открывается с «хлопком», быстро снижая избыточное давление. Это существенное отличие от обычных клапанов пропорционального действия, которые равномерно открываются по всему диапазону избыточного давления до полного открытия. Все внутренние и внешние предохранительные клапаны RegO® имеют такую «хлопковую» конструкцию.

Предохранительные клапаны в этом каталоге предназначены только для использования со сжиженным газом или безводным аммиаком. Не применяйте их ни для каких других продуктов. Если вам нужно применить клапаны с любыми другими газами или жидкостями, свяжитесь предварительно с Engineered Controls International, Inc.

Внутренние «хлопковые» предохранительные клапаны для транспортной техники и автофургонов серий A8434 и A8436

Применение

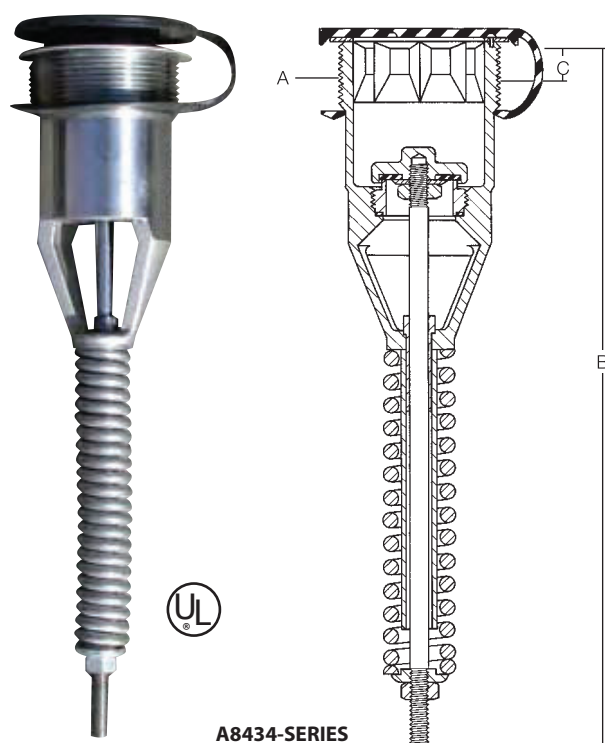
Сконструированы специально для использования в качестве первичного предохранительного клапана в транспортных средствах, доставочных тягачах с резервуарами ASME и газовойзах с соединениями 2" и 3" NPT.

Характеристики

- низкопрофильная конструкция обеспечивает максимальную защиту от сгиба или среза.
- все основные элементы конструкции расположены ниже уровня соединения резервуара, чтобы уменьшить возможность повреждения или порчи.
- более длинный размер пружины предназначен минимизировать усталостные напряжения при работе.
- использование двух разных материалов для штока и направляющей минимизирует возможность заклинивания штока, что происходит при использовании схожих материалов.
- внутренний восьмигранный шлиц обеспечивает простую установку и демонтаж.
- допущено для установки в резервуары ASME при использовании со сжиженным газом и безводным аммиаком.

Материалы

Корпус.....ержавеющая сталь
 Пружина.....ержавеющая сталь
 Шток.....ержавеющая сталь
 Втулка штокасталь 17 - 4PH
 Седельный диск.....ластичная резина



A8434-SERIES



Информация для заказа

Номер изделия	пороговое давление срабат., кПа	A, соединение для резервуара	B, общая высота (прибл.), мм	C, выступает над резервуаром (прибл.), мм	UL, куб. м/мин (при 120% от давления срабатыв.)	ASME, куб. м/мин (при 120% от давления срабатыв.)	для резервуаров с площадью поверхности до*, кв.м	номер защитного колпачка (в компл.)
A8434N	1827	2" M. NPT	230	12,5	104,8	103,6	16,3	A8434-11B
A8434G	1723					97,9		
A8436N	1827	3" M. NPT	454	17	289,1	278,6	56	A8436-11B
A8436G	1723					271,8		

* Согласно документу NFPA № 58, Приложение D. Площадь представлена по потоку UL или ASME - в зависимости от большего значения.

Внутренние «хлопковые» предохранительные клапаны для баков моторного топлива серий А8434 и А8436

Применение

Предохранительные клапаны серии 8543 предназначены для использования в качестве первичных предохранительных клапанов в больших резервуарах моторного топлива ASME, как, например, на автобусах, грузовиках и строительном оборудовании.

Предохранительные клапаны серии 8544 предназначены для использования в качестве первичных предохранительных клапанов в меньших резервуарах моторного топлива ASME и DOT, как, например, на тракторах, автопогрузчиках, малотоннажных автомобилях и такси.

Характеристики

- обеспечивает минимальные потери топлива благодаря «хлопковой» конструкции.
- утолщенная конструкция минимизирует возможность повреждений и порчи.
- все модификации имеют резьбу для соединения с выходными штуцерами RegO®, позволяющими присоединять сбросовый шланг или трубопровод для разрядки.
- Удовлетворяет требованиям для резервуаров ASME при использовании со сжиженным газом (кроме 8544К, которые отвечают требованиям DOT).
- применяйте предохранительные клапаны RegO® при установке в новые резервуары топливного оборудования для надежной работы.

Материалы

Корпуслатунь
 Пружина (8543)ержавеющая сталь
 Пружина (8544)таль со спецпокрытием
 Диск седлаластичная резина



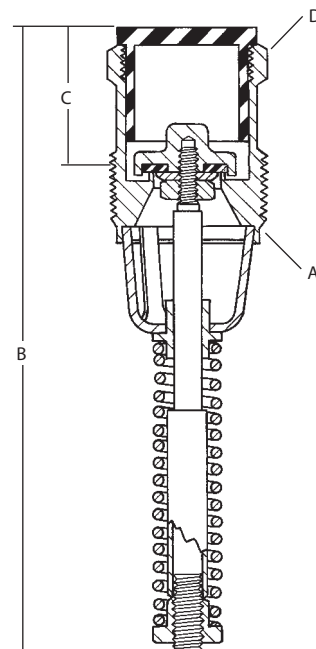
7543-10



7544-11A



8544



Информация для заказа

Номер изделия	для резервуаров типа	пороговое давление срабатывания, кПа	А соединение для резервуара	В общая высота (прибл.), мм	С, выступает над резервуаром (прибл.), мм	D ключ для установки	поток по воздуху, куб. м/мин****		номер защитного колпачка (в компл.)	Принадлежит. разъем для трубки	
							UL (при 120% давления срабатывания)	ASME (при 120% давления срабатывания)			
8544G	ASME	1723	1"	138	22	1 5/16"	28,9	26,5	7544-41	7544-11A*	
8543G			1 1/4"			41,5	39,6	7543-40C			7543-10**
8544T			1"			36,3	32,8	7544-41			7544-11A
8543T			1 1/4"			56,3	49,0	7543-40C			7543-10**
8544K	DOT/ASME	2585	1"			1 5/16"	43,7***	-	7544-41	7544-11A	

* 1" M. NPT выходное соединение.

** 1 1/4" M. NPT выходное соединение.

*** Характеристика также применима к требованиям DOT.

**** Скорости потоков представлены для предохранительных клапанов без принадлежностей. Переходники и сбросовые трубопроводы уменьшают поток, как указано в осн. информации.

Внутренние «хлопковые» предохранительные клапаны для емкостей типа DOT на автопогрузчиках серии 8545AK

Применение

Предназначен для использования в качестве первичного предохранительного клапана на емкостях автопогрузчиков, конструкция предохранительного клапана 8545AK снижает возможность неправильной работы при попадании чужеродного материала. Все направляющие, пружины, шток и настраиваемые компоненты расположены внутри емкости - удалены от прямого влияния чужеродных материалов и мусора из атмосферы.

Согласно требованиям NFPA № 58:

«Во всех резервуарах, используемых в работе промышленных грузозагрузчиков (включая емкости автопогрузчиков) предохранительные клапаны резервуаров должны заменяться на новые или неиспользованные в течении 12 лет со времени производства резервуара и далее в течение каждых 10 лет».



Адаптер 7545-12 90°

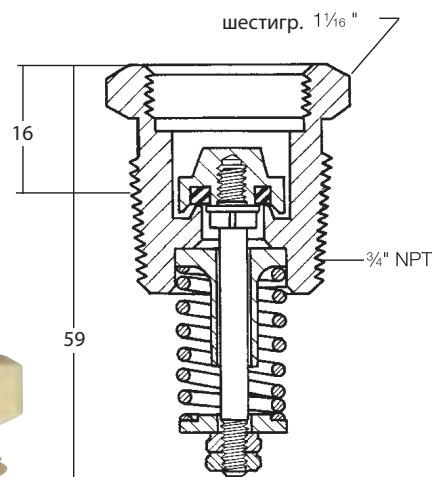


Адаптер 7545-14 45°



Характеристики

- Стопор в верхней части корпуса защищает от неправильного позиционирования выходного штуцера, что может препятствовать корректной работе предохранительного клапана.
- наличие внутренней направляющей штока не требует точной подгонки зазорного диска к корпусу, что уменьшает шанс закупорки чужеродным материалом.
- шток, изготовленный холодной штамповкой обеспечивает более точное позиционирование рабочих деталей для более стабильной работы и точной настройки.
- два разных переходника дефлекторов и защитная крышка обеспечивают дополнительно полную защиту.
- «хлопковая» конструкция поддерживает потери топлива на минимальном уровне.
- применяйте предохранительные клапаны Rego® при установке в новые резервуары топливного оборудования для надежной работы.



Материалы

Корпуслатунь
 Пружина.....ержавеющая сталь
 Шток.....ержавеющая сталь
 Запорный дисклатунь
 Направляющаялатунь
 Диск седлаластичная резина

Информация для заказа

Номер изделия	тип резервуара	пороговое давление срабатывания, кПа	соединение для резервуара М. NPT	поток по воздуху, куб. м/мин** измерено ECI® при 3309 кПа	принадлежности (заказываются отдельно)		
					номер крышки	дефлекторы***	
						уголок 45°	уголок 90°
8545AK	DOT	2585	3/4"	11,3*	7545-40	7545-14	7545-12

* Классифицировано UL согласно документу Ассоциации по сжиженному газу S-1.1 «Стандарты предохранительных устройств для емкостей». Соответствует требованиям к использованию в резервуарах DOT с емкостью до 119 л или до 49 кг сжиженного газа.

** Потоки представлены для предохранительных клапанов без принадлежностей. Переходники и сбросовые трубопроводы уменьшают поток, как указано в основной информации.

*** К ним защитные колпачки № 8545-41 или 7545-40.

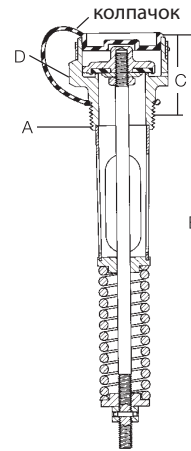
Внутренние «хлопковые» предохранительные клапаны для резервуаров ASME серий 7583, 8684 и 8685

Применение

Предназначены для использования в качестве первичных предохранительных клапанов в резервуарах ASME, например в резервуарах объемом 1137 л, 2273 л или 4546 л. Списки UL включают системы резервуаров, на которых данные типы клапанов монтируются с внешней стороны корпуса без дополнительной защиты в случае монтажа около корпуса и наличия защитного колпачка.

Характеристики

- сделано из некорродирующих материалов.
- «хлопковая» конструкция поддерживает потери топлива на минимальном уровне.
- Рекомендовано ASME для использования со сжиженным газом.
- применяйте предохранительные клапаны RegO® при установке в новые резервуары ASME для надежной работы.



Материалы

Корпуслатунь
 Пружинаталь
 Штокерж. сталь
 Диск седлаластичная резина

Информация для заказа

Номер изделия	пороговое давление срабатывания, кПа	А соединение для резервуара M. NPT	В общая высота (прибл.), мм	С выступает над резервуаром (прибл.), мм	D ключ для установки	поток по воздуху, куб. м/мин		для резервуаров с площадью поверхности до*, кв.м	номер защитного колпачка (в компл.)
						UL (при 120% от давления срабатывания)	ASME (при 120% от давления срабатывания)		
7583G	1723	¾"	208	36	1¼"	56,1	51,1	7,4	7583-40X
8684G		1"	238	40	1⅝"	74,2	72,6	10,5	8684-40
8685G		1¼"	281	43	2⅜"	124,2	114,3	19,7	7585-40X

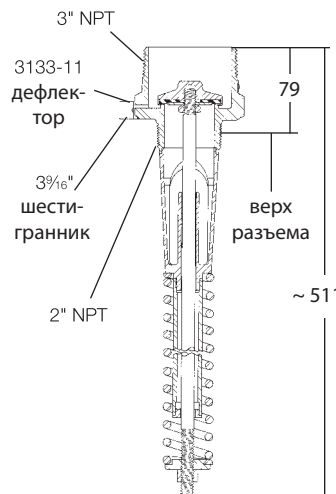
* Согласно документу NFPA № 58, Приложение D. Площадь представлена по потоку UL или ASME - в зависимости от большего значения.

Применение

Предназначены специально для использования в качестве первичного предохранительного клапана в больших стационарных резервуарах для хранения. Данные низкопрофильные предохранительные клапаны в основном монтируются в муфтах. Они сконструированы таким образом, что впускные отверстия остаются полностью свободными при подключении муфты 2". Это обеспечивает предохранительному клапану максимальную производительность в экстренных условиях.

Характеристики

- производительная конструкция с низкой турбулентностью и максимально эффективным действием обеспечивает надежное запираение после открытия.
- встроенный стопор пружины ограничивает седло в полностью открытой позиции и препятствует «плаванию» пружины.
- корпус с внешней резьбой 3" NPT позволяет легкое подсоединение срабатывающего трубопровода. Переходники для срабатывающего трубопровода имеют также исполнение с разрывной канавкой во избежание повреждения предохранительного клапана в случае изгиба трубопровода от ветра.
- «хлопковая» конструкция поддерживает потери топлива на минимальном уровне.
- Отсутствие направляющих элементов вокруг диска седла предотвращает заклинивание клапана в открытом положении при повреждении корпуса.



Материалы

Корпуслатунь
 Пружинаталь
 Штокерж. сталь
 Диск седлаластичная резина

Информация для заказа

Номер изделия	пороговое давление срабатывания, кПа	соединение для резервуара M. NPT	поток по воздуху*, куб. м/мин		для резервуаров площадью поверхности до*, кв. м	комплектующие	
			UL (при 120% от давления срабатывания)	ASME (при 120% от давления срабатывания)		защитный колпачок	переходник для срабатыв. трубки
7534B	862	2"	0,17	-	29,6	7534-40	7534-20***
7534G	1723		0,33	0,29	65,8		

* Скорости потоков представлены для предохранительных клапанов без комплектации. Переходники и сбросовые трубопроводы уменьшают поток, как указано в осн. информации.

** Согласно документу NFPA № 58, Приложение D. Площадь представлена по потоку UL или ASME - в зависимости от большего значения.

*** Выходное соединение 3" NPT.

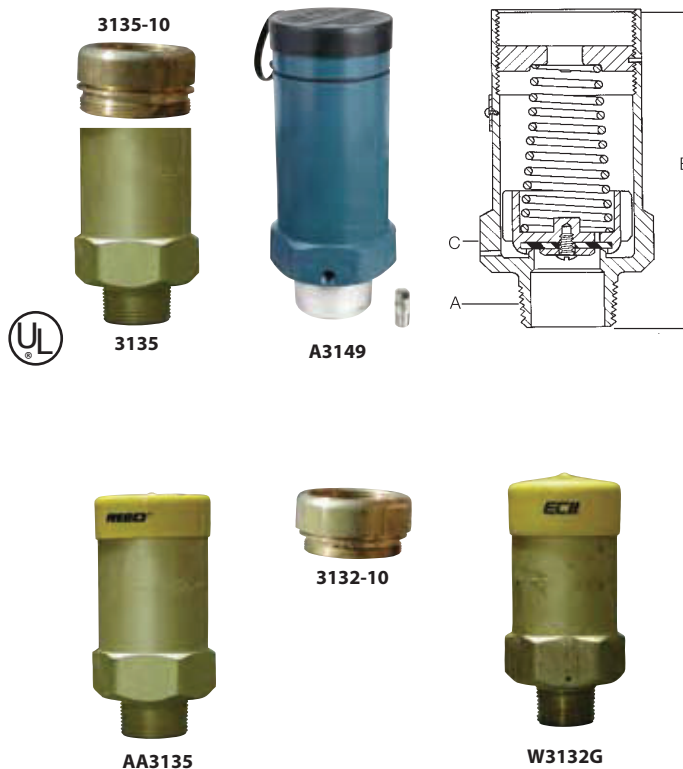
Внешние «хлопковые» предохранительные клапаны для резервуаров ASME и промышленные универсальные серий AA3126, AA3130, 3131, 3132, 3133, 3135, AA3135 и 3149

Применение

Предназначены для использования в качестве первичных предохранительных клапанов в надземных и подземных резервуарах ASME, массовых установках на заводах и резервуарах на платформах. Серия 3131 может также использоваться в качестве первичного или вторичного предохранительного клапана в емкостях DOT или в качестве гидростатического предохранительного клапана. Все исполнительные элементы таких предохранительных клапанов находятся за пределами соединения резервуара, поэтому клапаны должны быть защищены от физических повреждений.

Характеристики

- «хлопковая» конструкция сокращает потери топлива до минимума.
- предохранительный клапан сконструирован для автоматического жесткого переуплотнения после срабатывания.
- эластичный диск седла гарантирует «беспырьковое» уплотнение.
- предохранительные клапаны серии 3149 включают встроенный переходник со стравливающей трубкой для защиты от нагрузки трубопровода.
- дополнительные штуцеры с канавками, срезающиеся при повреждении клапана от приложения чрезмерного усилия к трубопроводу.
- предохранительные клапаны 3149 включают дефлекторы дренажных отверстий, установленные для защиты смежных резервуаров от выхлопа газа.
- большинство клапанов серии одобрено ASME для использования со сжиженным газом и безводным аммиаком.



Материалы

Элемент	3131, 3132, 3133, 3135	AA3126 AA3130	AA3135	A3149
Корпус	латунь	алюминиевый прокат		верх - холоднокатаная сталь; низ - вязкая сталь
штулка		нет		нерж. сталь
направляющая	латунь	алюминий		нерж. сталь
пружина	некорродир. сталь	легир. сталь		нерж. сталь со спецпокрытием
седельный диск	эластичная полимерная композиция			



Информация для заказа

Номер изделия	пороговое давление срабатывания, кПа	А соединение для резервуара М. NPT	В общая высота (прибл.), мм	D ключ для установки	поток по воздуху, куб. м/мин (а)		для резервуаров площадь поверхности до, кв.м (е)	комплектующие				
					UL (при 120 % от давления срабатыв.)	ASME (при 120 % от давления срабатыв.)		защитный колпачок	номер детали	выходное соединение	дефлектор дренажного отверстия	
AA3126L030	207	1/2"	60	7/8"	(b)	-	-	7545-40	AA3126-10	1/2" M. NPT	-	
A3149L050	344	2 1/2"	266	4 1/8"	73,6 (c)	-	10,5	3149-40	(h)			в компл. (j)
A3149L200	1379				248,3 (c)	-	46,5					
AA3126L250	1723	1/2"	60	7/8"	7,8 (c)	-	2,1 (f)	7545-40	AA3126-10	1/2" M. NPT	3133-11	
3131G		3/4"	87	1 1/4"	58,3	549	7,9	3131-40 (g)	-	-		
AA3130UA250		1"	153	2 3/8"	57,9	520	23,1 (f)	AA3130-40P	AA3131-10	1" F. NPT		
W3132G					3,3	-	14,3	3132-54 (g)	3132-10	1 1/4" F. NPT		
3132G		94,6	-	18,6	-	-						
T3132G		107,3	-	16,7	3132-10	1 1/4" F. NPT						
MV3132G		113,1	-	17,6	-	-						
3135G		163,4	-	27,9	3135-54 (g)	3135-10	2" F. NPT					
AA3135UA250		169	2 1/16"	182,0	1796	93,8 (f)		AA3135-OPR	AA3135-10			
3133G		1 1/2"	149	3 1/8"	172,2	-	29,7	3133-40 (g)	3133-10	в компл. (j)		
A3149G	2 1/2"	266	4 1/8"	294,2	2592	56,9	3149-40	(h)				
AA3130UA265	1827	3/4"	87	1 3/4"	60,2	541	24,2 (f)	AA3130-40P	AA3131-10	1" F. NPT	-	
AA3135UA265		1 1/4"	169	2 1/16"	187,3	1898	97,1 (f)	AA3135-40PR	AA3135-10	2" F. NPT	3133-11	
AA3126L312	2151	1/2"	60	7/8"	9,3 (c)	-	2,5 (f)	7545-40	AA3126-10	1/2" M. NPT	-	

(a) Поток для предохранительных клапанов без комплектации.

Переходники и стравливающие трубопроводы уменьшают поток, как указано в основной информации.

(b) Не указано ни в UL, ни в ASME. Действительная площадь 0,38 кв. см.

(c) Не указано ни в UL, ни в ASME. Упомянуется ЕСII® при 120% установленного давления.

(e) По документу NFPA № 58, Приложение D. Площадь представлена по потоку UL или ASME - для большего значения.

(f) Согласно ANSI K61.1-1981, Приложение A.

(g) Защитный колпачок с цепочкой.

(h) К резьбе на выходе 3 1/2-8N (F), подойдет трубная резьба 3" M. NPT.

(j) Дефлектор дренажного отверстия - деталь № A3134-11B.

Внешние «хлопковые» вспомогательные предохранительные клапаны для малых резервуаров ASME и DOT серий 3127 и 3129

Применение

Предназначены для использования в качестве дополнительных предохранительных клапанов в малых надземных и подземных резервуарах ASME. Может также использоваться в качестве первичного или вторичного предохранительного устройства в емкостях DOT или в качестве гидростатических предохранительных клапанов.

Все работающие компоненты таких предохранительных клапанов находятся за пределами соединения резервуара, поэтому необходимо защитить клапаны от физических повреждений.

Характеристики

- «хлопковая» конструкция сокращает потери топлива до минимума.
- предохранительный клапан сконструирован для автоматического жесткого переуплотнения после разрядки.
- эластичный диск седла гарантирует «беспузырьковое» уплотнение.

Материалы

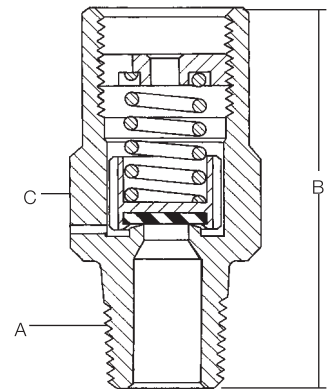
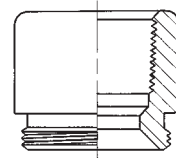
Корпуслатунь
 Пружина.....ерж. сталь
 Диск седла.....ластичная резина



Переходник для трубки 3129-10



Серия 3127



Информация для заказа

Номер изделия	для резервуаров типа	пороговое давление срабатывания, кПа	А соединение для резервуара М. NPT	В общая высота (прибл.), мм	D ключ для установки	поток по воздуху, куб. м/мин		для резервуаров площадью поверхности до, кв.м *	комплектующие		
						UL (при 120% от давления срабатывания)	измерено ECI [®] при 3309 кПа***		защитный колпачок	переходник для трубки	
										номер детали	выходное соединение
3127G	ASME	1723	1/4"	1 31/32"	7/8"	8,35	-	-	7545-40	-	-
3129G			1/2"	2 19/32"	1 1/8"	13,17	-	-		3129-10	1/2" F. NPT
3127K	DOT	2585	1/4"	1 31/32"	7/8"	-	12,74	45 кг (пропан)		-	-
3129K			1/2"	2 19/32"	1 1/8"	22,09	90 кг (пропан)	3129-10		1/2" F. NPT	

* Поток для предохранительных клапанов без принадлежностей.

Переходники и стравливающие трубопроводы уменьшают поток, как указано в основной информации.

** Не указано ни в UL, ни в ASME. Измерено ECI[®] при 3309 кПа.

*** Соответствует требованиям к DOT.

Наружные гидростатические предохранительные клапаны серий 3125, 3127, 3129, SS8001, SS8002 и SS8022

Применение

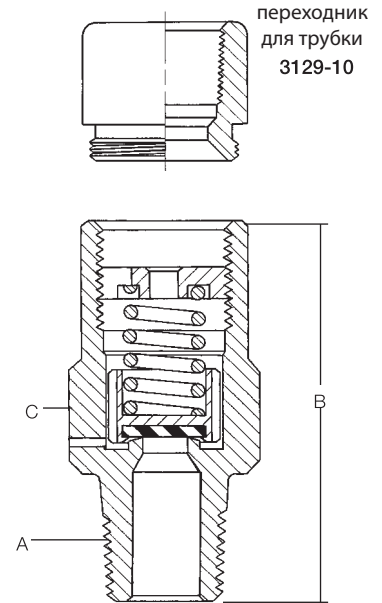
Предназначены специально для защиты трубопровода и запорных клапанов на случай попадания жидкой фазы сжиженного газа или безводного аммиака. Могут устанавливаться в трубопроводах и шлангах, расположенных между запорными клапанами или в боковой втулке запорных клапанов RegO®.

Характеристики

- предохранительный клапан сконструирован для автоматического жесткого переуплотнения после срабатывания.
- эластичный диск седла гарантирует «беспузырьковое» уплотнение.
- поставляются из латуни и нержавеющей стали.
- доступны в конфигурациях, позволяющих при надобности прямое подсоединение стравливающего трубопровода.

Материалы

Корпус (3125, 3121, 3129).....латунь
 Корпус (SS8001, SS8002, SS8021, SS8022).....ерж. сталь
 Пружина.....ерж. сталь
 Диск седла.....ластичная резина



Серия 3125 (отв. 29,5 мм)
 Серия 3127 (отв. 32,4 мм)
 Серия 3129 (отв. 35,2 мм)

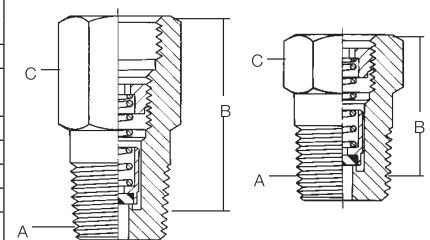


Информация для заказа

Номер изделия	пороговое давление срабатывания, кПа	материал корпуса	А разъем для резервуара M. NPT	В общая высота (прибл.), мм	D ключ для установки	комплектующие	
						защитный колпачок	переходник резьба или переходник
SS8001G	1723	нерж. сталь	1/4"	22	11/16"	-	-
SS8002G			1/2"		7/8"		-
SS8021G			1/4"	11/16"	1/4" NPSM		
SS8022G		1/2"	35	7/8"	3/8" NPT		
3127G		1/4"		50	-		
3129G		1/2"		65	11/8"		3129-10*
3127H	1896	латунь	1/4"	50	7/8"	7545-40	-
3129H			1/2"	65	11/8"	3129-10*	
3127P			1/4"	50	11/8"	-	
3129P	2068	нерж. сталь	1/2"	65	11/8"	-	3129-10*
SS8022P			1/2"	35	7/8"	-	3/8" NPT
3127J	2413	латунь	1/4"	50	7/8"	7545-40	-
3129J			1/2"	65	11/8"	3129-10*	
SS8001J	2413	нерж. сталь	1/4"	22	11/16"	-	-
SS8002J			1/2"		7/8"		-
SS8021J			1/4"	35	11/16"		1/4" NPSM
SS8022J			1/2"		7/8"		3/8" NPT
3127K	2585	латунь	1/4"	50	7/8"	7545-40	-
3129K			1/2"	65	11/8"	3129-10*	
3125L			1/4"	40	5/8"	в компл.	-
3127L	2758	латунь	1/4"	50	7/8"	7545-40	-
3129L			1/2"	65	11/8"	3129-40P	3129-10*
SS8001L			1/4"	22	11/16"	-	-
SS8002L			1/2"		7/8"		-
SS8021L	1/4"	35	11/16"	1/4" NPSM			
SS8022L	1/2"		7/8"	3/8" NPT			
3127U	3102	латунь	1/4"	50	7/8"	7545-40	-
3129U			1/2"	65	11/8"	3129-10*	
SS8001U			1/4"	22	11/16"	-	-
SS8002U		1/2"	7/8"		-		
SS8021U		1/4"	11/16"		1/4" NPSM		
SS8022U		1/2"	25	7/8"	3/8" NPT		



SS8022G



Серия SS8021, SS8022 (отв. 29,4 мм) Серия SS8001, SS8002 (отв. 29,4 мм)

* Выходное соединение 1/2" F. NPT.

Перепускные предохранительные клапаны Duoport® для небольших емкостей серии 8542

Применение

Предназначены специально для установки как первичные предохранительные клапаны в малых стационарных резервуарах с резьбовыми соединениями 2" NPT. При этом возможно обслуживание или замена любого из двух предохранительных клапанов без демонтажа резервуара или остановки работы. С помощью перекидной заслонки можно перекрыть нужный канал, оставшийся клапан обеспечивает полное функционирование резервуара. Производительность перепускного предохранительного клапана базируется на действительном потоке через трубопровод и одиночный предохранительный клапан Duoport® с учетом потерь на трение. Это не только характеристика самого отдельно взятого предохранительного клапана.

Характеристики

- обеспечивает ремонт и замену клапана без отключения и опорожнения резервуара.
- специальная конструкция уплотнения седла обеспечивает минимум турбулентности и высокую производительность.
- Переключатель блокируется только в средней позиции или в позиции герметизации любого из предохранительных клапана. Установка желоночного переключателя в промежуточную позицию может ограничить поток через один из предохранительных клапанов, вызывая вибрацию и может повредить эластичный седельный диск.
- резиновая заглушка на цепочке обеспечивает защиту выходных соединений при удаленном предохранительном клапане.
- «хлопковая» конструкция обеспечивает максимальную защиту при минимальных выбросах газа при умеренных скачках давления.
- эластичный диск седла гарантирует «беспузырьковое» уплотнение.
- предохранительные клапаны одобрены ASME для использования со сжиженным газом и безводным аммиаком.

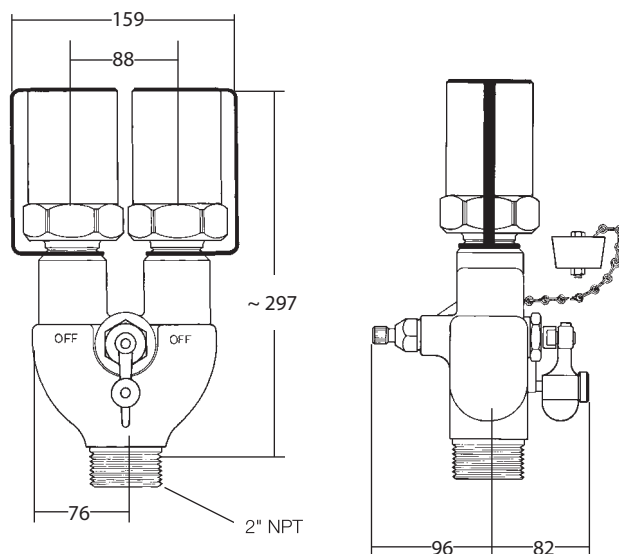
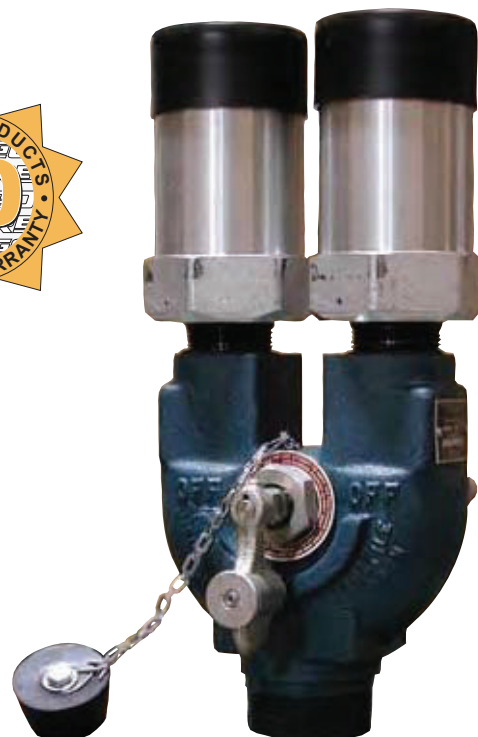
Материалы

Корпусязкая сталь
 Желоночный запорный дискерж. сталь
 Сливной клапанерж. сталь
 Пружинаерж. сталь
 Диск седлаластичная резина
 Упаковкаолиэтилен

Материалы предохранительного клапана

Корпусллюминиевое литье*
 Направляющая пружиныллюминий
 Пружинаерж. сталь
 Диск седлаластичная резина

* Резьба входного штуцера покрыта специальной защитой против электрохимич. реакций.



Информация для заказа

Номер изделия	пороговое давление срабатывания, кПа	для продукта		соединение для резервуара М. NPT	количество	комплектация клапана Duoport®			поток по воздуху**, куб. м/мин	
		сжиж. газ	NH ₃			номер изделия	входное соединение М. NPT	прочие принадлежности	UL (при 120% от давления срабатывания)	ASME (при 120% от давления срабатывания)
8542G	2394	да	нет	2"	2	3135MG	1 1/4"	3135-10*	148,7 (1)	не применимо
AA8542UA250		нет	да			AA3135MUA250			AA3135-10*	182,1 (1)
AA8542UA265	1827					AA3135MUA265		187,3 (1)	189,8 (1)	

* Выходное соединение 1/2" F. NPT.

** Производительность базируется на количестве предохранительных клапанов, указанных в скобках (...). Потоки представлены для предохранительных клапанов без принадлежностей. Переходники и стравливающие трубопроводы снижают скорости потоков, как указано в основной информации.

Перепускные предохранительные клапаны Multiport™ для больших емкостей серии A8560, A8570 и AA8570

Применение

Предназначены специально для использования в качестве первичного предохранительного клапана на больших стационарных резервуарах под давлением с фланцевыми соединениями. Клапаны Multiport™ имеют резервный предохранительный клапан, обеспечивая обслуживание или замену любого предохранительного клапана без остановки эксплуатации. Вращением маховика выборочно перекрывается вход в удаляемый предохранительный клапан, в то время, как оставшиеся предохранительные клапаны обеспечивают работу резервуара. Характеристика каждого клапана Multiport™ базируется на действительном потоке через него после удаления одного предохранительного клапана.

Характеристики

- Обеспечивает ремонт и замену клапана без отключения и опорожнения резервуара.
- предохранительные клапаны сконструированы для автоматического жесткого переуплотнения после срабатывания.
- резиновая заглушка на цепочке обеспечивает защиту выходных соединений при удаленном предохранительном клапане.
- «хлопковая» конструкция обеспечивает максимальную защиту при минимальных выбросах газа при умеренных скачках давления.
- эластичный диск седла гарантирует «беспузрырьковое» уплотнение.
- может монтироваться прямо на сварной фланец с шейкой или крышку люка. Не требует впускного трубопровода.
- предохранительные клапаны одобрены ASME для использования со сжиженным газом и безводным аммиаком.



A8560

A8570



Материалы

Корпусязкая сталь
 Желоночный запорный дискерж. сталь
 Сливной клапанерж. сталь
 Эластичные элементы.....тефлон

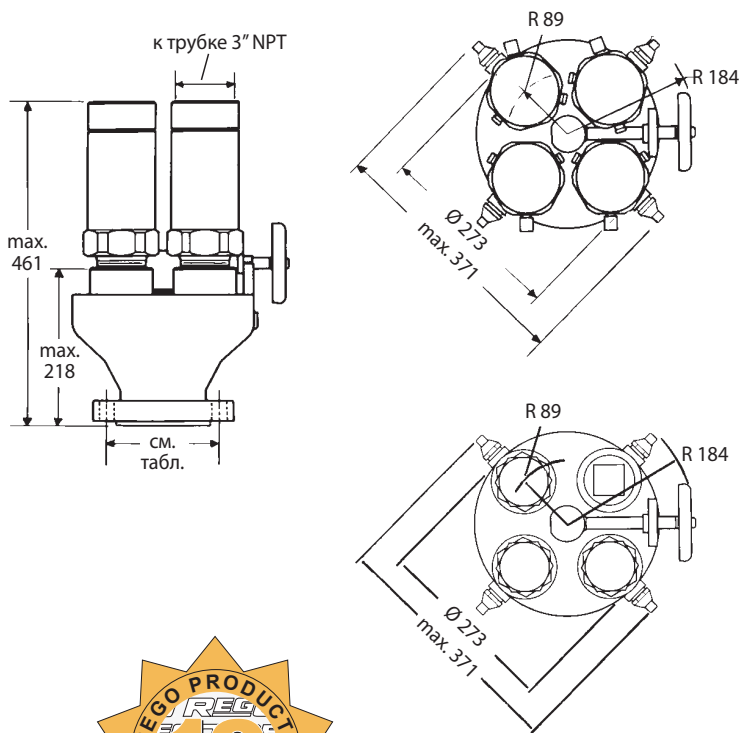
Крепежные комплекты

Номер изделия	содержит	для крепления	для соединения	необх. на 1 сборку
7560-55	1 болт и гайка	все сборки RegO® Multiports™	модиф. 3" - 300# и 4" ASA - 300#	8
7560-56			к сварным фланцам крышка горловины люка	

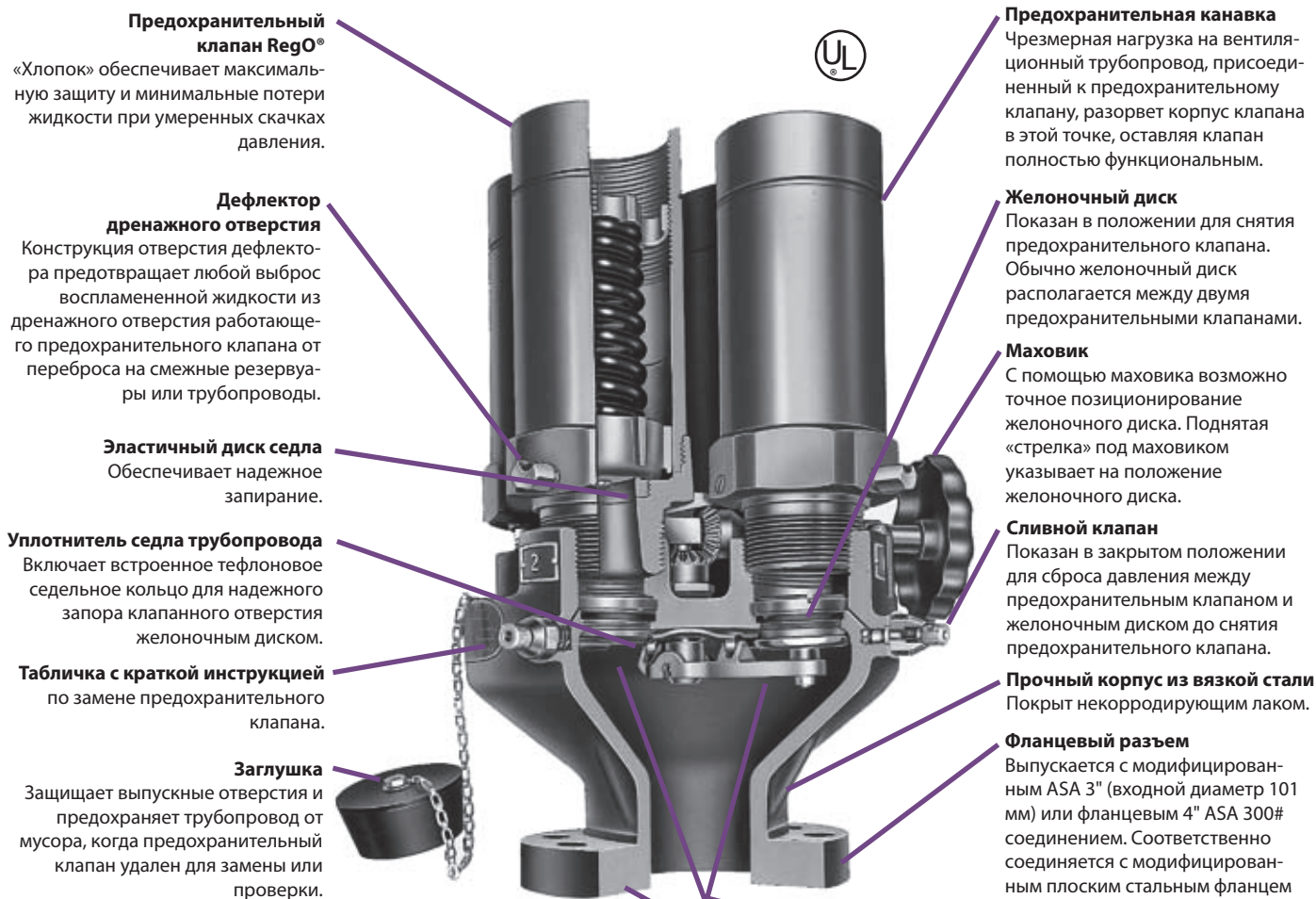
Материалы для клапанов

Описание	A8563, A8564, A8573, A8574
корпус	верх - холодный прокат, низ - вязкая сталь
вкладыш	нерж. сталь
направляющая	нерж. сталь
пружина	сталь со спецпокрытием
седельный диск	эластичная резина

* Резьба входного соединения покрыта специальной защитой против электрохимич. реакций.



Типовая установка предохранительного клапана RegO Multiport™



Предохранительный клапан RegO®

«Хлопок» обеспечивает максимальную защиту и минимальные потери жидкости при умеренных скачках давления.

Дефлектор дренажного отверстия

Конструкция отверстия дефлектора предотвращает любой выброс воспламененной жидкости из дренажного отверстия работающего предохранительного клапана от переброса на смежные резервуары или трубопроводы.

Эластичный диск седла

Обеспечивает надежное запираение.

Уплотнитель седла трубопровода

Включает встроенное тефлоновое седельное кольцо для надежного запора клапанного отверстия желоночным диском.

Табличка с краткой инструкцией

по замене предохранительного клапана.

Заглушка

Защищает выпускные отверстия и предохраняет трубопровод от мусора, когда предохранительный клапан удален для замены или проверки.

Предохранительная канавка

Чрезмерная нагрузка на вентиляционный трубопровод, присоединенный к предохранительному клапану, разорвет корпус клапана в этой точке, оставляя клапан полностью функциональным.

Желоночный диск

Показан в положении для снятия предохранительного клапана. Обычно желоночный диск располагается между двумя предохранительными клапанами.

Маховик

С помощью маховика возможно точное позиционирование желоночного диска. Поднятая «стрелка» под маховиком указывает на положение желоночного диска.

Сливной клапан

Показан в закрытом положении для сброса давления между предохранительным клапаном и желоночным диском до снятия предохранительного клапана.

Прочный корпус из вязкой стали

Покрит некорродирующим лаком.

Фланцевый разъем

Выпускается с модифицированным ASA 3" (входной диаметр 101 мм) или фланцевым 4" ASA 300# соединением. Соответственно соединяется с модифицированным плоским стальным фланцем ASA 3", 136 кг или стальным фланцем с поднятым гребнем 1/16" ASA 4", 136 кг.

Широкая горловина

обеспечивает минимальные потери потока. Присоединяется прямо к выходу резервуара.

Уплотнитель

Каждый узел комплектуется уплотнителем «Johns-Manville Spirotallic».

Типоразмеры фланцев

Номер сборки	размер фланца	отверстия под крепеж	размер отв.	уплотнитель	
A8560	модиф. 3" 300# (101 мм отв.)		8 отв. 7/8" под крепеж по окр. диаметром 168 мм плоский фланец	101 мм	3" 7564-48
A8570 AA8570	4" ASA 300#		8 отв. 7/8" под крепеж по окр. диаметром 200 мм фланец с гребнем	101 мм	4" 7565-48



Информация для заказа

Номер изделия	пороговое давление срабатывания, кПа	для продукта		тип фланца к резервуару	комплектация клапана				поток по воздуху (при 120% от давления срабатывания), куб. м/мин			
		сжиж. газ	NH3		количество	номер изделия	входн M. NPT	прочее	UL	ASME		
A8563G	1723	да	да	3"-300#*	3	A3149MG	2 1/2"	****	0,52 (2)	не применимо		
A8564G					4				0,79 (3)			
A8573G					3				9,52 (2)			
A8574G					4				0,79 (3)			
A8563AG				не применимо	да	да	3"-300#*	3	A3149G	2 1/2"	****	0,52 (2)
A8564AG								4				0,78 (3)
A8573AG							3	0,52 (2)				
A8574AG							4	0,78 (3)				

* Для использования с модифицированным фланцем 300# ANSI с отверстием 101 мм.

** Производительность базируется на количестве предохранительных клапанов, указанных в скобках (...). Скорости потоков представлены для предохранительных клапанов без принадлежностей. Переходники и срабатывающие трубопроводы снижают скорости потоков, как указано в основной информации.

*** Выходное соединение 2" F. NPT.

**** Выходная резьба 3 1/2-8N (F), также для труб с резьбой 3" M. NPT.

Предупреждение об опасности ECII®

Следующее предупреждение, (документ №8545-500), включено в каждую поставку клапанов для емкостей и сервисных клапанов для первого покупателя изделия с завода.

Эта информация предназначена для передачи по цепочке поставки изделия. Дополнительные копии доступны в офисе ECII и у авторизированных специалистов по этому оборудованию.

ОПАСНО! **ПЕРЕД НАЧАЛОМ РАБОТЫ ПРОЧИТАЙТЕ ПРЕДУПРЕЖДЕНИЕ** ВНИМАНИЕ!

СЖИЖЕННЫЙ ГАЗ ЛЕГКО ВОСПЛАМЕНЯЕМ И ВЗРЫВООПАСЕН
ВО ИЗБЕЖАНИЕ СЕРЬЕЗНЫХ ТРАВМ И УЩЕРБА ИМУЩЕСТВУ, ЕСЛИ УВИДИТЕ, ОЩУТИТЕ ЗАПАХ ИЛИ УСЛЫШИТЕ ЗВУК УТЕЧКИ ГАЗА... НЕМЕДЛЕННО ОПОВЕСТИТЕ И ЭВАКУИРУЙТЕ ВСЕХ НАХОДЯЩИХСЯ ПОБЛИЗОСТИ ЛЮДЕЙ! ЗВОНИТЕ В МЕСТНОЕ ПОЖАРНОЕ ОТДЕЛЕНИЕ! НЕ ПРОБУЙТЕ РЕМОНТИРОВАТЬ САМОСТОЯТЕЛЬНО. НЕ ХРАНИТЬ В ЗДАНИЯХ ИЛИ В ЗАКРЫТЫХ ПОМЕЩЕНИЯХ. НЕ ИСПОЛЬЗУЙТЕ В ВОЗДУШНЫХ ШАРАХ С ГОРЯЧИМ ВОЗДУХОМ И ДРУГИХ ЛЕТАТЕЛЬНЫХ АППАРАТАХ.

Убедитесь, что вы достаточно обучены до того, как начинать устанавливать, обслуживать или ремонтировать любые клапаны. Неправильные условия или процедуры могут послужить причиной несчастных случаев, оканчивающихся ущербом имуществу или несчастными случаями. Тщательно ознакомьтесь с брошюрой по безопасности NPGA 306-79 «Осмотр и обслуживание регуляторов и клапанов для сжиженного газа» и Предупреждения о безопасности ECII® WB-2 «Клапаны / вентили баллонов для сжиженного газа», WB-3 «Ограничительные клапаны сжиженного газа», WB-4 «Наполнительные клапаны для сжиженного газа и наполнительные клапаны на гибких шлангах». Следуйте их рекомендациям. Вы должны знать и понимать положения брошюры NFPA 58 «Хранение и обращение с газами углеводородного происхождения», являющийся законом в многих странах. Эта публикация доступна по адресу: NFPA, Batterymarch Park, Quincy, MA 02269. Необходимо строго следовать ее требованиям для безопасной работы со сжиженным газом. Раздел 15 гласит, что «В интересах безопасности все персоны, задействованные в обращении с сжиженными газами, должны обучаться правильным процедурам обращения и работы с ними». Убедитесь, что клапан выбран правильно для конкретной установки. Избегайте несоответствующего использования оборудования для сжиженного газа. Применяйте компаунд для резьбовых соединений, совместимый со сжиженным газом, только на внешних резьбах. Убедитесь, что компаунд не сможет войти в контакт с другими деталями клапана. Устанавливайте клапаны, применяя силу только к закручиванию плоскостей.

Затяните трубные резьбы примерно от 1 до 1/2 витка после точки ручной затяжки, используя ключ и избегая повреждений других деталей клапана.

Проверьте отсутствие повреждений и правильную работу после установки клапана. Проверьте, чтобы клапан был чистым и свободным от инородного материала.

Проверьте соединение резервуар-клапан некорродирующим раствором для обнаружения утечек до заполнения сжиженным газом. Очистите резервуар до заполнения сжиженным газом (смотрите Инструкцию наладчика для сжиженного газа ECII® для рекомендуемой процедуры).

Проверьте ограничительный запорный клапан на правильную работу до его запуска в работу. Смотрите брошюру NPGA 113-78 для рекомендуемой процедуры.

Проверьте монтаж выходного соединения на утечку некорродирующим раствором для обнаружения утечек при запуске в работу.

Если резервуар не запускается в работу немедленно, вставьте заглушку или крышку на выходное соединение. При выборе ярлыка для наклеивания на месте установки, подумайте о том, чтобы добавить инструкции ECII® 903-400 или 901-400 вместе со своей информацией, NPGA и другими.

Помните об инструктировании владельцев, пользователей, заказчиков по вопросам безопасности при работе со сжиженным газом и таким оборудованием.

Engineered Controls International, Inc., ECII® просит передать эту информацию вашим заказчикам. Дополнительные копии доступны у ECII® и авторизированных специалистов по такому оборудованию.

дополнительная информация **ECII®** Engineered Controls International, Inc.
Вы можете получить здесь:

Printed in U.S.A. 04-0994-1189 Part No. 901-400

Перекрестные ссылки по номерам изделий

3125L.....16	3129U.....D16	SS8001J.....16	AA8542UA250.....17
AA3126L030.....14	AA3130UA250.....D14	SS8001L.....16	AA8542UA265.....17
AA3126L250.....14	AA3130UA265.....D14	SS8001U.....16	8543G.....11
AA3126L312.....14	3131G.....D14	SS8002G.....16	8543T.....11
3127G.....15	T3132G.....D14	SS8002J.....16	8544G.....11
3127G.....16	W3132G.....D14	SS8002L.....16	8544K.....11
3127H.....16	MV3132G.....D14	SS8002U.....16	8544T.....11
3127J.....16	3132G.....D14	SS8021G.....16	8545AK.....12
3127K.....15	3133G.....D14	SS8021J.....16	A8563AG.....19
3127K.....16	3135G.....D14	SS8021L.....16	A8563G.....19
3127L.....16	AA3135UA250.....D14	SS8021U.....16	A8564AG.....19
3127P.....16	AA3135UA265.....D14	SS8022G.....16	A8564G.....19
3127U.....16	A3149G.....D14	SS8022J.....16	A8573AG.....19
3129G.....15	A3149L050.....D14	SS8022L.....16	A8573G.....19
3129G.....16	A3149L200.....D14	SS8022P.....16	A8574AG.....19
3129H.....16	7534B.....D13	SS8022U.....16	A8574G.....19
3129J.....16	7534G.....D13	A8434G.....10	8684G.....13
3129K.....15	7560-55.....D18	A8434N.....10	8685G.....13
3129K.....16	7560-56.....D18	A8436G.....10	
3129L.....16	7583G.....D13	A8436N.....10	



Оборудование для сжиженного углеводородного газа и безводного аммиака

ECII *Engineered Controls
International, Inc.*

Раздел E Запорные проходные и угловые клапаны.

Ограниченная гарантия и ограничение ответственности.

ОГРАНИЧЕННАЯ 10-ЛЕТНЯЯ ГАРАНТИЯ И ОГРАНИЧЕНИЕ ОТВЕТСТВЕННОСТИ.

ОГРАНИЧЕННАЯ 10-ЛЕТНЯЯ ГАРАНТИЯ.

Компания Engineered Controls International, Inc. ("ЕСИ") гарантирует первичным покупателям изделий и ремонтных наборов, произведенных ею, отсутствие дефектов в материалах и конструктивных характеристиках при нормальном использовании и обслуживании на период 10 лет от даты выпуска. Покупатель должен в течение тридцати дней после обнаружения дефекта письменно уведомить компанию о таком факте и отправить такое изделие по адресу 100 Rego Drive, Elon, NC 27244, США. Компания ЕСИ обязуется, в течение сорока пяти дней от даты получения такого изделия, по своему выбору - отремонтировать, заменить на условиях FOB (франко борт) от места производства, или возместить покупную цену такого изделия - в случае признания изделия ЕСИ дефектным. Если покупатель письменно не уведомит и не отправит изделие в течение тридцати дней от даты уведомления, то такой факт считается абсолютным и безусловным отказом покупателя от всех претензий по поводу изделия.

Эта гарантия распространяется только на изделия или детали, установленные и используемые после установки согласно печатным инструкциям ЕСИ, всем применяемым государственным и местным положениям, и всем применяемым национальным стандартам, таким, как NFPA, DOT и ANSI. Эта гарантия не распространяется на изделия или детали, поврежденные случайно, а также в результате неправильного использования, нарушения условий эксплуатации или отсутствия обслуживания, пренебрежения инструкциями и не распространяется на изделия или детали, измененные, переработанные, разобранные или отремонтированные во время работы. Эта гарантия не распространяется на повреждения внешнего вида, например, царапины, вмятины, внешние повреждения, выцветание красок или обесцвечивание.

Кроме вышеперечисленных и указанных ниже пунктов, ЕСИ НЕ НЕСЕТ ЛЮБОЙ ДРУГОЙ ВЫРАЖЕННОЙ ИЛИ ПОДРАЗУМЕВАЕМОЙ ГАРАНТИИ ТОВАРНОГО СОСТОЯНИЯ И ПРИГОДНОСТИ ДЛЯ ДОСТИЖЕНИЯ ЛЮБОЙ КОНКРЕТНОЙ ЦЕЛИ относительно своих изделий и деталей, используемых отдельно или вместе с другими. ЕСИ не несет ответственности по любым другим гарантиям, тут не указанным.

ОГРАНИЧЕНИЕ ОТВЕТСТВЕННОСТИ.

Ответственность ЕСИ за потери и убытки, возможные по любой другой причине, не превышает покупной цены изделий или деталей, в связи с которыми возникает такая ответственность, даже если такая причина основывается на идеях контракта, небрежности, строгой ответственности, правонарушении или других мотивах.

ЕСИ не несет ответственности за случайные или косвенные убытки, убытки из-за штрафных санкций, и за любые другие издержки. ЕСИ не несет ответственности за личные повреждения и ущерб имуществу, связанные с обращением, транспортировкой, обладанием, дальнейшим производством, другим использованием или перепродажей изделий, использованных отдельно или вместе с другими изделиями или материалами, подразумевая, что покупатель берет на себя любую ответственность за вышеперечисленные убытки и повреждения.

Покупатели могут консультироваться с компанией ЕСИ по поводу технических проблем, известных компании. Если компания ЕСИ дает технический совет покупателю, по его просьбе или нет, по поводу применения, дальнейшего производства или другого использования изделий или деталей, то она не несет никакой ответственности за такой технический совет или совет другого типа, предоставленный покупателю третьей стороной, подразумевая, что покупатель берет на себя все следствия принятия или непринятия такого совета третьей стороны.

ПРИМЕЧАНИЕ: Некоторые страны не разрешают исключений или ограничений относительно случайных или косвенных убытков, убытков из-за штрафных санкций, поэтому вышесказанное ограничение или исключение может не относиться к вашему случаю. Гарантия обеспечивает ваши указанные юридические права, к которым также могут добавляться и другие, зависимо от страны. Части этой ограниченной гарантии и ограничения ответственности должны считаться независимыми от остальных условий, а все части, кроме недействительных согласно применяемому закону, оставаться в полном объеме.

УВЕДОМЛЕНИЕ ПОЛЬЗОВАТЕЛЯМ ИЗДЕЛИЙ

Ограниченная гарантия, представленная выше, является заводской гарантией первичным покупателям изделий компании ЕСИ. Поскольку большинство пользователей покупают эти изделия у дистрибьюторов компании ЕСИ, пользователь должен в течение тридцати (30) дней после обнаружения дефекта письменно уведомить дистрибьютора о таком факте и отправить изделие/деталь дистрибьютору, у которого он его купил. Дистрибьютор по своему усмотрению решает - посылать или не посылать такое изделие/деталь в компанию ЕСИ по этой ограниченной гарантии. Если покупатель письменно не уведомит и не отправит изделие в течение тридцати (30) дней от даты уведомления, то такой факт считается абсолютным и безусловным отказом покупателя от всех претензий по поводу изделия. Принятие возможных дефектных изделий/деталей дистрибьютором компании ЕСИ на замену или ремонт согласно условиям ограниченной гарантии не определяет обязательства компании ЕСИ по этой ограниченной гарантии.

Вследствии политики постоянного улучшения изделия, ЕСИ сохраняет за собой право изменять конструкцию, материалы или характеристики продукции без предупреждения.

Введение

Этот каталог описывает всю линию оборудования компании Engineered Controls International, Inc., для работы со сжиженным газом и безводным аммиаком (NH₃). Для правильного использования важно знать следующие пункты:

1. Иллюстрации и рисунки отдельных изделий представляют «серии изделий» и все изделия в рамках группы изделий, похожих по конструкции.
2. Материалы, использованные в конструкции изделий в этом каталоге, подходят для номинального рабочего давления при температурах от -40 °C до +74 °C, если не указано иначе.
3. Изделия в этом каталоге предназначены только для использования при работе со сжиженным газом и/или безводным аммиаком, как указано ниже.
 - a. Тип "A" или "AA" — изделия с таким обозначением предназначены для работы с NH₃ (например, не содержат латунных деталей).
 - b. Тип "AA" на предохранительных клапанах — такие клапаны НЕ подходят для работы со сжиженным газом, поскольку выполнены частично алюминиевыми и сертифицированы Underwriters Laboratories (UL) только для работы с NH₃.
- c. Все другие изделия могут использоваться для работы со сжиженным газом.
 - d. Тип "SS" - гидростатический предохранительный клапан с таким обозначением предназначен для работы с NH₃ (например, содержит детали из нержавеющей стали).

Внимание!

Не используйте изделия, содержащиеся в этом каталоге, с любыми другими газами или жидкостями, кроме сжиженного газа или NH₃. Если Вам необходимо использовать данное оборудование для других целей, проконсультируйтесь предварительно у представителя компании Engineered Controls International Inc., 100 RegO Drive, Elon, NC 27244, (336) 449-7707.

Использование, установка и обслуживание изделий из этого каталога могут проводиться только так, как описано ниже. В случае любых сомнений или вопросов пользователи данных изделий должны получить необходимую информацию у нашего представителя.

Уведомление

Установка, использование и обслуживание всех изделий ECII® должно проводиться согласно указаниям Engineered Controls International Inc., а также требованиям и положениям NFPA #54, NFPA #58, DOT, ANSI, и всем используемым федеральным, окружным, провинциальным и местным стандартам, кодексам, распоряжениям и законам.

Необходимы периодический осмотр и обслуживание изделий.

Установка и обслуживание должны проводиться только квалифицированным персоналом.

Проверьте, чтобы все инструкции были прочтены и поняты обслуживающим персоналом до установки, операций и работы с оборудованием.

Предупреждение

Все изделия ECII®, как например резиновые детали являются техническими изделиями, которые в конечном счете выйдут из строя вследствие износа, коррозии и старения компонентов из таких материалов. Среда и условия использования определяют безопасный срок службы таких изделий. Необходимы периодический осмотр и обслуживание оборудования во избежание серьезных травм и ущерба имуществу.

Многие изделия ECII® производятся для хранения, транспортировки и использования токсических воспламеняемых и опасных жидкостей и газов. С такими субстанциями должен работать только опытный и тренированный персонал, используя принятые правительственную и промышленную технику безопасности. Запрещается стравливать сжиженный газ вблизи любого возможного очага возгорания.

Фильтры

Оборудование ECII® для сжиженного газа предназначено для работы в системе трубопроводов, свободной от загрязнений. Множество проходных фильтров в индустрии сжиженного газа являются коммерчески доступными для установки в бытовых системах.

Использование проходного фильтра должно рассматриваться в случае, когда другие компоненты системы могут быть загрязненными, а система трубопроводов загрязнена ржавчиной, отложениями, грязью, обломками или другими посторонними частицами.

Содержание

Стр.

Предупреждения по безопасности для наполнительных клапанов на шлангах	E4
Быстродействующие безубыточные клапаны	E5
Быстродействующие наполнительные клапаны на шлангах	E6
Быстродействующие клапаны	E7
Клапаны с V-образными уплотнительными кольцами	E9
Фланцевые уплотнения для клапанов	12
Заправочные клапаны	15
Многоцелевые клапаны	16
Предупреждающие шильды	20
Перекрестные ссылки по номерам изделий	20

Наполнительные клапаны для сжиженного газа на шлангах (разъемы типа АСМЕ)

Предупреждение



В целях непрерывного улучшения безопасности работы и обслуживания оборудования ECI[®] издает серию публикаций, посвященных опасностям, связанных с использованием и износом клапанов и регуляторов, предназначенных для работы со сжиженным газом. Мы надеемся, что эти документы помогут представителям и торговым организациям, а также обслуживающему персоналу при установке, наладке и эксплуатации газового оборудования. Здесь необходимо строго соблюдать технику безопасности и работать с наивысшей степенью осторожности и вниманием. В противном случае возможны несчастные случаи, а также материальный ущерб.

Согласно документу Национальной Ассоциации противопожарной защиты №58-2004 «Свод правил по работе со сжиженным газом», гл. 1.5, персонал, допущенный к работе со сжиженным газом, или имеющий прямое отношение к процедурам его транспортировки и хранения, должен быть соответствующим образом обучен. Не менее, чем раз в три года технический персонал должен проходить проверку знаний техники безопасности, что обязано быть задокументировано.

Такие «Предупреждения о безопасности ECI[®]» могут быть полезными в обучении нового персонала и как памятки старому персоналу о возможных опасностях. Всем сотрудникам рекомендуется иметь копию буклета по безопасности NPGA 306, «Осмотр и обслуживание регуляторов и клапанов для сжиженного газа».

Характер предупреждений

Очевидно, что предупреждения должны быть как можно короче, однако причины поломок наполнительных и впускных клапанов трудно описать в двух словах. Нужно понимать принцип действия, чтобы для предотвращения несчастных случаев правильно проводить соответствующее обслуживание. Самое простое предупреждение звучит так:

Очень медленно отсоединяйте впускной клапан от наполнительного клапана. Если есть утечка, примите соответствующие меры.

Этот документ не является исчерпывающим изложением темы наполнительных клапанов и не раскрывает все инструкции по безопасности, которым надо следовать при установке, работе и обслуживании систем для работы со сжиженным газом, включающим впускные и наполнительные клапаны.

Наполнительные клапаны на концах шлангов с соединениями АСМЕ

Избегайте волочения клапанов на концах шлангов по земле, их бросания и ударов об автомобиль, когда сам шланг еще смотан.

В данном случае они могут случайно открыться или быть повреждены. Волочение может способствовать ненормальному износу и возможному отказу клапана. Разъемы могут забиться чужеродным материалом, что может привести к неполадкам наполнительного клапана.

Для предотвращения опасных ситуаций операторы должны следовать такой процедуре при каждом наполнении:

- Всегда носите перчатки и защиту для глаз.
- Проверьте наличие чужеродного материала в клапане на конце шланга и наполнительном клапане, и в случае наличия такового, удаляйте с максимальной осторожностью. Если материал невозможно безопасно удалить, прекратите наполнение и отсоедините клапан.
- Проверьте, чтобы соединение АСМЕ легко подсоединилось вручную.
- Если утечка обнаружена в начале наполнения, остановите операцию и исправьте причину утечки.
- После наполнения выпустите газ, попавший между наполнительным клапаном и клапаном на конце шланга, используя дренаж на клапане на конце шланга или слегка открутите накидную гайку, чтобы выветрить газ до рассоединения.

Если газ не перестает выветриваться, это означает, что наполнительный клапан или клапан на конце шланга протекают. Не отсоединяйте клапан. Это опасная ситуация и нужно строго придерживаться процедур по устранению таких проблем, принятых в вашей компании.

Убедитесь, что такая процедура у вашей компании существует.

Осмотр впускных клапанов с маховиком

- Клапаны должны осматриваться по крайней мере раз в месяц для того, чтобы убедиться, что ручка клапана тугая и не повреждена, шток не деформирован и соединения в кожухе не разболтаны. Люфт обычно не виден до момента, когда на клапан подается давление.



Медленно отсоедините. Если газ продолжает выходить, закройте соединение АСМЕ и выполните аварийные процедуры, принятые компанией.

- Осматривайте резьбу АСМЕ на предмет износа, вмятин или заусенцев, седельная область уплотнения должна быть чистой и гладкой.

Осмотр быстродействующих впускных клапанов

- Клапаны должны осматриваться каждый день для обеспечения правильного функционирования блокирующего механизма.
- Резьбы АСМЕ должны осматриваться на предмет износа, вмятин или заусенцев, а седельная область должна быть чистой и гладкой.
- Стопорное кольцо на клапане заливочного пистолета должно осматриваться на предмет правильного положения внутренней гайки соединения АСМЕ или ручки для защиты поверхности, уплотненной сальником наполнительного клапана.
- При любых очевидных проблемах клапаны нужно немедленно отремонтировать или заменить.

Большие наполнительные и впускные клапаны

Для клапанов 2¼" и 3¼" с соединениями АСМЕ используйте только специальные ключи, предназначенные для этой цели.

Не используйте трубные ключи и молотки для затягивания соединений. Все предыдущие предупреждения о малых клапанах также применимы и здесь.

Общее предупреждение

Все изделия ECI[®], как например, резина, являются техническими изделиями, которые, в конечном счете, выйдут из строя вследствие износа, загрязнения, коррозии и старения. Среда и условия использования определяют безопасный срок службы таких изделий. Необходимы их периодический осмотр и обслуживание. Вследствие того, что изделия ECI[®] рассчитаны на длительный срок службы, торговые организации, работающие со сжиженным газом, могут забывать о возможных опасностях, потому что клапаны для емкостей используются после окончания безопасного срока службы. Срок клапана для емкостей определяется средой, в которой он «обитает». Специалисты, работающие со сжиженным газом, знают ее особенности лучше всех. ПРИМЕЧАНИЕ: В настоящее время в государственном, а также в национальном праве предлагается сделать владельцев таких изделий ответственными за их замену до того, как они достигнут конца срока годности. Специалисты по работе со сжиженным газом должны помнить о законах, которые могут на это повлиять.

Быстродействующие экономичные клапаны серий А7793А и А7797А для наконечников шлангов к газовазам и заправочным станциям

Применение

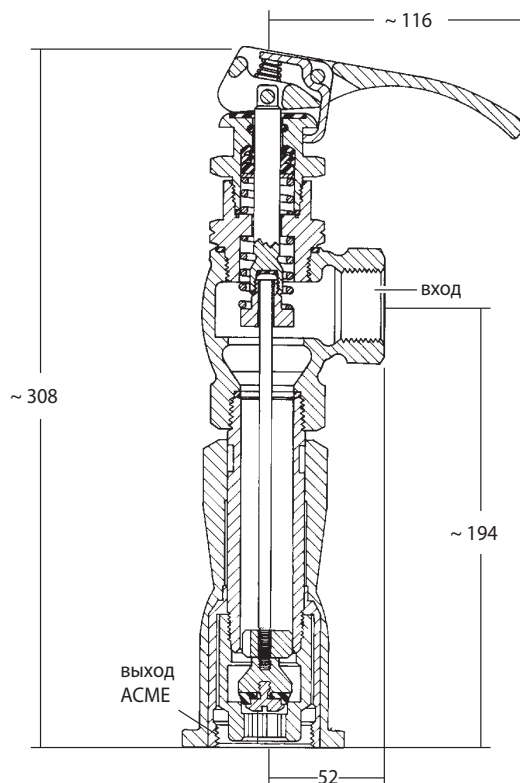
Конструкция предназначена для существенного снижения количества потерь газа при наполнении цистерн газовазов, емкостей АГЗС и заправочных цистерн с безводным аммиаком. Такие клапаны обеспечивают мгновенный полный поток при открытии. Запор также мгновенный, рукоятка оснащена дополнительным стопором. Эта отличная конструкция клапана-наконечника шланга представляет собой полностью закрытый узел, который не требует дополнительных переходников или соединителей.

Характеристики

- Минимизирует потери газа при отсоединении, мгновенно герметизируя соединение АСМЕ.
- Потери менее 2 куб. см жидкости при отсоединении.
- Конструкция подпружиненного герметичного уплотнения обеспечивает надежную работу. Не требуется регулировка.
- Подстраивается под оператора. Контурная рукоятка вращается на 360°, а большой, удобный в обращении пистолет позволяет легкое управление.
- Самоблокирующаяся ручка предотвращает случайное открытие клапана.

Материалы

Корпусязкая сталь
 Кольцевая прокладкатефлон
 Стерженьержавеющая сталь
 Диск седлаластичный полимер
 Разъем АСМЕсталь в алюминиевом корпусе
 Обойма уплотнителяержавеющая сталь
 Рычагержавеющая сталь
 Крышкаталь с кадмиевым покрытием



Информация для заказа

Номер изделия	вход (F. NPT)	выход (F. АСМЕ)	фиксатор	поток при перепаде давления 6,9 кПа (Cv) по пропану*, л/мин
A7793A	¾"	1 ¾"	установлен	61
A7797A	1"	1 ¾"	установлен	61

* Для получения приблизительного значения объема потока при перепаде давления, отличном от 6,9 кПа, умножьте поток в таблице на квадратный корень перепада давления. Пример для А7797 при 62 кПа: $61 \times \sqrt{62} = 488$ л/мин по пропану. Для потока NH₃ умножьте поток пропана на 0,90.

Быстросействующие клапаны серий A7793A и A7797A для наконечников шлангов к газовазам и емкостям АГЗС

Применение

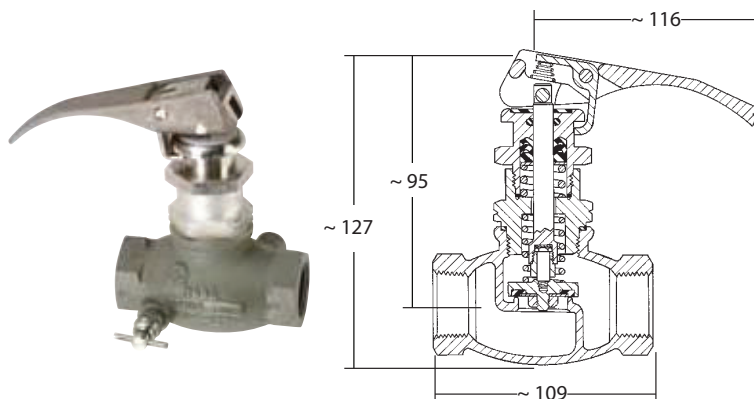
Клапаны предназначены для безопасной работы при обслуживании цистерн газовазов и АГЗС со сжиженным газом и безводным аммиаком. Такие клапаны обеспечивают мгновенный полный поток при открытии. Запор также мгновенный, рукоятка оснащена дополнительным стопором.

Характеристики

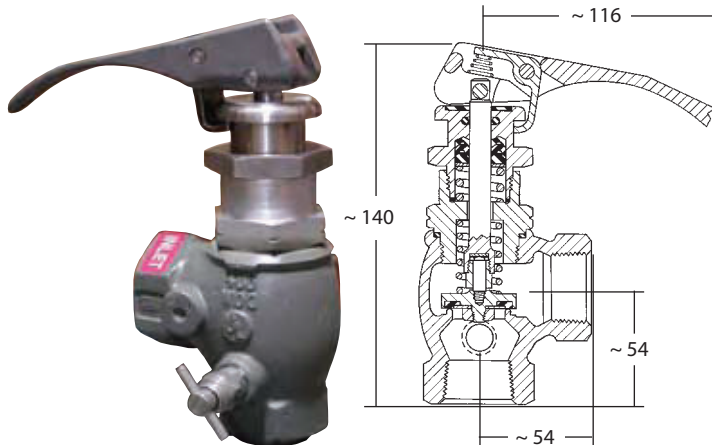
- Конструкция подпружиненного герметичного уплотнения обеспечивает надежную работу. Не требуется регулировка.
- Подстраивается под оператора. Контурная рукоятка вращается на 360°, а большой, удобный в обращении пистолет позволяет легкое управление.
- Самоблокирующаяся ручка предотвращает случайное открытие клапана.
- Встроенный дренажный клапан в выходном канале позволяет вентилировать канал и удалять излишки газа при разьединении.
- Может использоваться с различными адаптерами RegO®.
- Шарнирный седельный диск минимизирует износ и обеспечивает большой срок годности.

Материалы

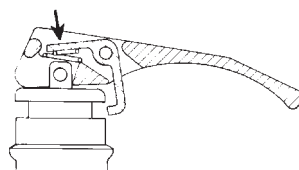
Корпусязкая сталь
 Кольцевая прокладкатефлон
 Стерженьержавеющая сталь
 Диск седлаластичный полимер
 Обойма уплотнителя.....ержавеющая сталь
 Рычагержавеющая сталь
 Крышкаталь с кадмиевым покрытием



A7707L



A7708L



Подпружиненный механизм открывания



Вращаемая рукоятка

Информация для заказа

Номер изделия	исполнение	вход и выход (F. NPT)	фиксатор	поток при перепаде давления 6,9 кПа (Cv) по пропану*, л/мин	комплектация		
					наполнительные соединения**		
					удлиненное	компактное	
					сталь	латунь	сталь
A7707L	шаровой	1"	установлен	68	A7575L4	3175A	A3175A
A7708L	угловой			83			

* Для получения приблизительного значения потока при перепаде давления, отличном от 6,9 кПа, умножьте поток в таблице на квадратный корень перепада давления. Пример для A7708L при 62 кПа: $68 \times \sqrt{62} = 535$ л/мин по пропану. Для потока NH₃ умножьте поток пропана на 0,90.

** См. соответствующий раздел каталога для дополнительной информации.

Быстродействующие клапаны для с/х сушилок и шлангов заправочных станций серии A7554

Применение

Клапаны исполнения 7554S обеспечивают мгновенное запираание трубопровода и быструю подачу сжиженного газа в сельскохозяйственные сушилки. Они также идеальны со шлангами заправочных станций, трубопроводов для топлива и для других задач, где необходимо быстрое и надежное перекрытие канала. Этот клапан не предназначен для использования со шлангами газозовозов (например может открыться при ударе о землю).

Клапаны исполнения 7554L имеют устройство блокирования рукоятки для предотвращения случайного открытия клапана. Они идеальны для тех же задач, что и исполнение 7554S и могут использоваться на газозовозах, поскольку имеют блокировку рукоятки.

Оба исполнения должны устанавливаться таким образом, чтобы поток сквозь клапан был обратным к направлению потока обычного шарового клапана. Это позволяет входному потоку закрывать клапан и предотвращать его открытие при высоких давлениях насоса.

Характеристики

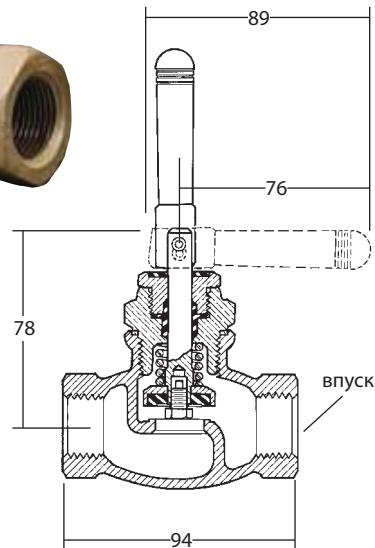
- Быстродействующая конструкция ускоряет перекачку газа и позволяет быстро оперировать рукояткой одной рукой.
- Эластичный диск седла предусматривает надежное запираение.
- Конструкция уплотнения стержня обеспечивает герметичность. Регулировка не требуется.
- Исполнение 7554L имеет устройство блокирования рукоятки для предотвращения случайного открытия клапана.
- Дренажный клапан, установленный на выходе клапана, позволяет удалять излишки газа для безопасного отключения.
- Поворотный диск седла минимизирует стирание седла корпуса и обеспечивает большой срок годности.

Материалы

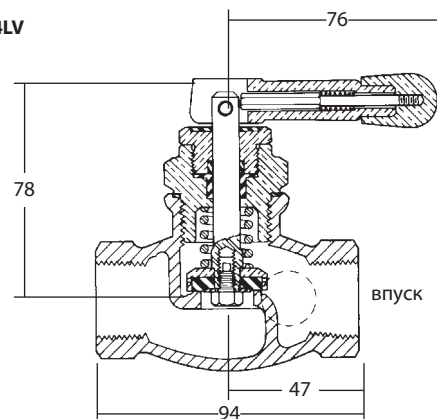
Корпусязкая сталь
 Кольцевая прокладкатефлон
 Стерженьержавеющая сталь
 Диск седлаластичный полимер
 Разъем АСМЕсталь в алюминиевом корпусе
 Обойма уплотнителяержавеющая сталь
 Крышкалатунь



7554S



7554LV



Информация для заказа

Номер изделия	вход и выход (F. NPT)	фиксатор	поток при перепаде давления 6,9 кПа (Cv) по пропану*, л/мин
7554SAV	1/2"	нет	28
7554LAV		установлен	
7554SV	3/4"	нет	43
7554LV		установлен	

* Для получения приблизительного значения потока при перепаде давления, отличном от 6,9 кПа, умножьте поток в таблице на квадратный корень перепада давления. Пример для 7554LV при 62 кПа: $43 \times \sqrt{62} = 339$ л/мин по пропану.

Быстродействующие клапаны серий 7053T, A7553A и 7901T для заправочных шлангов емкостей

Применение

Предназначены для использования на шлангах наполнения емкостей, отличаются быстродействием.

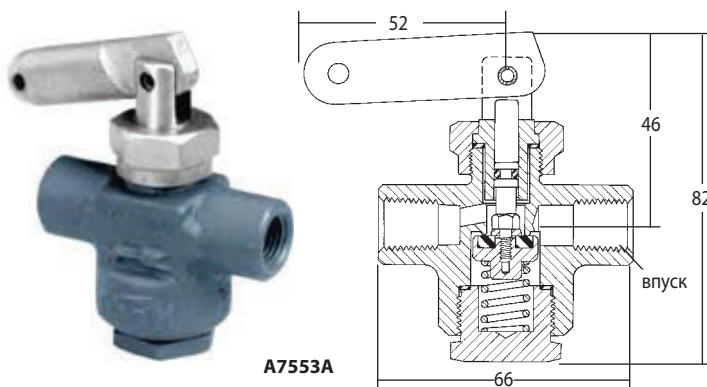
Эти клапаны должны устанавливаться таким образом, чтобы поток через клапан был обратным к направлению потока обычного шарового клапана. Это позволяет входному потоку закрывать клапан и предотвращать его открытие при высоких давлениях насоса.

Характеристики

- Быстродействующая конструкция ускоряет перекачку газа.
- Позволяет быстро оперировать рукояткой одной рукой.
- Конструкция с кольцевым уплотнителем штока.
- Обеспечивают быстрое и надежное запираание трубопровода.

Материалы

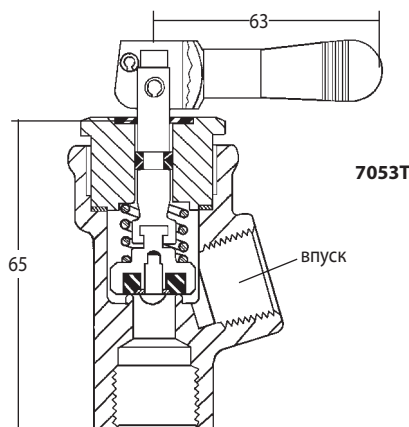
Корпус (7053T, 7901).....прессованная латунь
 Корпус (A7553).....вязкая сталь
 Кольцевая прокладка.....ластичный полимер
 Крышка в сборе (7053T, 7901).....латунь
 Крышка в сборе (A7553).....латунь
 Диск седла.....ластичный полимер
 Рукоятка.....латунь
 Рукоятка.....латунь
 Пружины.....ержавеющая сталь



A7553A



7901TA



7053T



Информация для заказа

Номер изделия	вход (F. NPT)	выход (F. NPT)	материал корпуса	поток при перепаде давления 6,9 кПа (Cv) по пропану*, л/мин	
7901T	1/4"	1/4"	латунь	7,4	
A7553A			вязкая сталь		
7901TA	3/8"	3/8"	латунь		
7901TB					1/4"
7901TC					1/2"
7053T	1/2"	1/2"			

* Для получения приблизительного значения потока при перепаде давления, отличном от 6,9 кПа, умножьте поток в таблице на квадратный корень перепада давления. Пример для 7901T при 62 кПа: $7,4 \times \sqrt{62} = 58$ л/мин по пропану. Для потока NH₃ умножьте поток пропана на 0,90.

Запорные проходные и угловые клапаны с V-образным кольцевым уплотнением

Общая информация

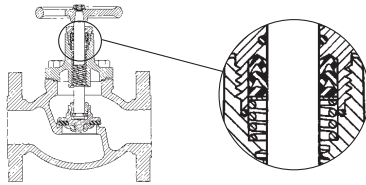
Запорные проходные и угловые клапаны RegO® разработаны и производятся в соответствии с жесткими требованиями газовой индустрии. Высококачественная конструкция и большая гамма типоразмеров и исполнений делают возможным их применение во многих других отраслях, например, для безводного аммиака, химической и нефтехимической индустрии.

Такие клапаны из вязкой стали доступны с резьбовыми и фланцевыми соединениями. Резьбовые соединения доступны в диапазоне от 1/2" F. NPT до 3" F. NPT. Фланцевые соединения доступны для следующих размеров труб: 1 1/2", 2" и 3".

Используемая в конструкции этих клапанов вязкая сталь имеет предел прочности на разрыв 413 686 кПа, что почти равно параметрам стальных отливок. Предел текучести в 310 264 кПа и относительное удлинение 15% также сравнимо с параметрами стальных отливок. Такие характеристики материала обеспечивают возможность корпусу клапана выносить удары, нагрузки при затягивании крепежа и тепловой шок. Эта сталь соответствует спецификации ASTM A395.

Запорные проходные и угловые клапаны RegO® предназначены для рабочих давлений до 2758 кПа и рабочих температур от -40°C до +71°C.

"V"-образное кольцевое уплотнение



Подпружиненное кольцевое V-образное уплотнение, используемое в таких запорных проходных и угловых клапанах RegO®, является наиболее эффективным уплотнением штока на сегодняшний день. Это V-образное уплотнение нельзя путать с обычным уплотнением штока клапана, где уплотнение создается обжимом корпуса вокруг штока с помощью набивного сальника с результирующей жесткой работой и частой заменой корпуса.

Скользкая поверхность тефлонового кольцевого уплотнителя и, следовательно, малое трение обеспечивает герметичную работу на неопределенный срок, периодическое переуплотнение корпуса не требуется, а уплотнитель обеспечивает очень долгий срок службы.

В конструкции кольцевого уплотнителя RegO® на данное уплотнение влияет давление, расширяющее его форму, прижимая его к поверхностям штока и крышки для предотвращения утечки. Чем выше давление внутри клапана, тем более эффективным становится уплотнение. Подпружиненная шайба под кольцевым уплотнителем держит его в расширенной позиции для обеспечения эффективного уплотнения при низком давлении. Маслосъемное кольцо, расположенное над уплотнителем, удерживает попадание абразива и/или другого чужеродного мате-

риала в уплотнение, что может повредить работе.

Заметка по установке и работе

Резервуары и трубопроводы должны тщательно очищаться до установки шаровых и угловых клапанов. Большие частички твердого чужеродного вещества могут непоправимо повредить седельную поверхность в корпусе клапана и стать причиной утечки. Используйте минимальное количество подходящей трубной пасты на внешней резьбе, поскольку ее чрезмерное количество может попасть в клапан, причиняя ущерб седлу или другим рабочим деталям.

Не применяйте чрезмерное усилие при открывании или закрывании клапанов RegO®. Тип используемого материала диска седла и общая конструкция таких клапанов позволяет им легко открываться и закрываться. Надлежащая работа клапана обеспечивает ему очень долгий срок функционирования.

Никогда не применяйте ключи с клапанами, оборудованными маховиками и предназначенные для регулировки руками.

Вспомогательное соединение на выходе

Такие клапаны RegO® имеют соединение с резьбой 1/4" F. NPT в на выходе потока из корпуса клапана для соединения с гидростатическим предохранительным или дренажным клапаном. Размер втулки на клапанах 2" и 3" увеличен для того, чтобы иметь возможность при надобности просверлить отверстие 3/4" для установки стандартного перепускного клапана или трубопроводов.

Гидростатический предохранительный клапан. Если конструкция трубопровода позволяет блокировать жидкость между двумя запорными клапанами, между ними должен устанавливаться гидростатический предохранительный клапан. Большое давление, которое может создаваться вследствие увеличения температуры в целой линии, может легко повредить клапаны или трубопровод, если не установить такой клапан.

Вентиляционный клапан. Если в качестве запорного клапана на шланге высокого давления используется шаровой или угловой клапан, нужно установить вентиляционный клапан в выходном канале, чтобы жидкость за пределами запорного клапана вышла до его отсоединения от резервуара.

Заменяйте дроссельные клапаны на фланцевые

Исключая стандартные размеры фланцевых соединений, фланцевые запорные проходные и угловые клапаны RegO® обычно меньше и легче обычных клапанов, таким образом, ниже по цене и расходам на доставку и намного легче в установке. Межфланцевые расстояния RegO® соответствуют размерам дроссельных клапанов, облегчая и упрощая замену большинства дроссельных и пробковых клапанов на клапаны RegO®.

Основные характеристики

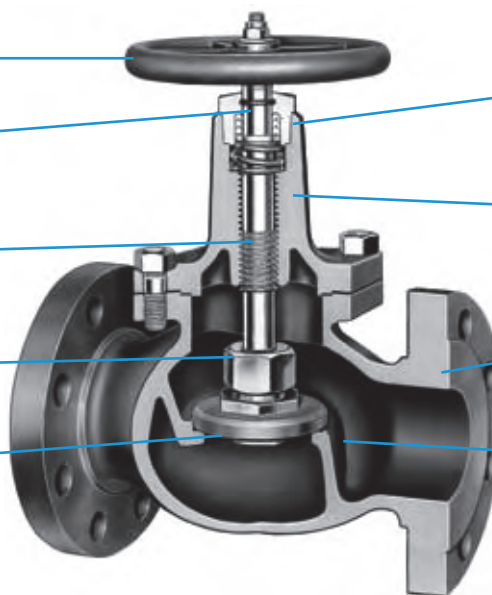
Маховик в усиленном исполнении обеспечивает легкую регулировку.

Кольцевой маслосъемник удерживает от попадания песка и абразива в резьбы герметичного уплотнения и штока.

Резьба ACME для быстрой регулировки.

Шарнирное крепление седла способствует продлению работоспособности.

Седло уплотнителя из эластичного полимера обеспечивает легкую и надежную герметизацию.



Подпружиненное герметичное V-образное кольцевое уплотнение из тефлона для герметичной работы. Настройка и замена не требуется.

Шток из нержавеющей стали с бесцентровой шлифовкой для обеспечения гладкой уплотняющей поверхности.

Прочный корпус из вязкой стали не трескается и не разломается от затягивания крепежа, бросания или ударов молотком.

Круглая форма корпуса для обеспечения большой вместимости и малого перепада давления.

Запорные проходные и угловые клапаны серий A7500 и TA7500 с V-образным кольцевым уплотнением для газгольдеров, газозовов и наполнительных трубопроводов

Применение

Специальная конструкция для обеспечения герметичного уплотнения и долгого срока службы без обслуживания в жидких или газовых средах, на газгольдерах, транспортных цистернах, станциях по наполнению резервуаров и наполнительных трубопроводах.

Высококачественная конструкция и большая типоразмеров делают их пригодными к использованию со сжиженным газом, безводным аммиаком, в химической и нефтехимической отраслях.

Характеристики

Конструкция подпружиненного герметичного кольцевого уплотнения обеспечивает надежную работу. Регулировка не требуется.

- Круглая форма корпуса в проходном исполнении и заниженное седло в угловом варианте позволяют достичь большего потока при меньшем перепаде давления.
- Шарнирный узел диска седла минимизирует истирание диска при контакте с корпусом. Диск седла останавливает вращение, как только касается корпуса седла. Это обеспечивает хорошее позиционирование и долгий срок работы седла.
- Втулка 1/4" F. NPT на выходе в корпусе служит для подсоединения гидростатического предохранительного или дренажного клапана.
- V-образное кольцевое уплотнение стержня делает излишним использование рукояток, которые бывает так трудно провернуть, часто устанавливаемых с уплотнителями корпусного типа.
- Специальная резьба стержня ACME обеспечивает быстрое действие и долгий срок службы.

Материалы

Корпус	язкая сталь
Крышка (7034, 7505-7508)	таль
Крышка (7509-7518)	язкая сталь
Стержень	ержавеющая сталь
Диск седла	см. таблицу
Кольцо-дворник	олимер
V-образные кольцевые прокладки	тефлон
Маховик	язкая сталь
Пружина	ержавеющая сталь



Информация для заказа

Номер изделия				вход и выход	диаметр порта	поток при перепаде давления 6,9 кПа (Cv) по пропану***, л/мин		комплектующие	
уплотнители Buna N		тефлоновые уплотнители*				шаровой	угловой	гидростатический предохранительный клапан	дренажный клапан
шаровой	угловой	шаровой	угловой						
-	-	TA7034PT	A7034LP	1/2" F. NPT	3/4"	37	56	SS8001U	TSS3169
A7505AP	A7506AP	TA7505AP	TA7506AP	3/4" F. NPT		45	67		
A7507AP	A7508AP	TA7507AP	-	1" F. NPT	1"	67	83		
A7509BP	A7510BP	TA7509BP	TA7510BP	1 1/4" F. NPT	1 1/4"	138	204		
A7511AP	A7512AP	TA7511AP	TA7512AP	1 1/2" F. NPT	1 1/2"	163	210		
A7511FP	-	TA7511FP	-	1 1/2" фланец**		174	-		
A7513AP	A7514AP	TA7513AP	-	2" F. NPT	2"	284	335		
A7513FP	A7514FP	TA7513FP	TA7614FP	2" фланец**		295	503		
A7517AP	A7518AP	TA7517AP	-	3" F. NPT	3 1/8"	746	1147		
A7517AP	A7518FP	TA7517FP	-	3" фланец**					

* Тефлоновые седельные диски включены в комплектацию.

** Фланец 300# ANSI с указанным размером спереди / сзади.

*** Для получения приблизительного значения потока при перепаде давления, отличном от 6,9 кПа, умножьте поток в таблице на квадратный корень перепада давления. Пример для 7514FP при 62 кПа: $503 \times \sqrt{62} = 3960$ л/мин по пропану. Для потока NH₃ умножьте поток пропана на 0,90.

Размеры запорных проходных и угловых клапанов

Чертеж	тип клапана (код А или ТА)	вход и выход	диаметр канала	размеры в мм								
				А	В	С	фланец			G		
							D	E	F			
	7034P	1/2" F. NPT	3/4"	121	-	94	-	-	-	-		
	7505AP	3/4" F. NPT				109						
	7507AP	1" F. NPT	109									
	7034LP	1/2" F. NPT	3/4"		44	-					-	-
	7506AP	3/4" F. NPT				-					-	-
	7508AP	1" F. NPT				51					-	-
	7509BP	1 1/4" F. NPT	1 1/4"	171	-	124	-	-	-	-		
	7511AP	1 1/2" F. NPT	1 1/2"	173		132						
	7513AP	2" F. NPT	2"	183		149						
	7517AP	3" F. NPT	3 1/8"	336		229					229	
	7510BP	1 1/4" F. NPT	1 1/4"	171	57	-	-	-	-	-		
	7512AP	1 1/2" F. NPT	1 1/2"	173	62							
	7514AP	2" F. NPT	2"	183	68							
	7518AP	3" F. NPT	3 1/8"	298	102						229	
	7511FP	1 1/2" фланец	1 1/2"	192	-	190	156	19	73	133		
	7513FP	2" фланец	2"	214		216	165	21	92			
	7517FP	3" фланец	3 1/8"	336		283	209	29	127		229	
	7514FP	2" фланец	2"	190	133	-	165	21	92	133		
	7518FP	3" фланец	3 1/8"	298	159		209	29	127	229		

Примечание для серий от 7505AP до 7510BP: резьба, используемая для крепления крышки к корпусу клапана - левосторонняя. Мы советуем нашим заказчикам помнить о такой особенности при удалении крышек таких клапанов, чтобы избежать серьезного повреждения самих клапанов.

Размеры фланцев

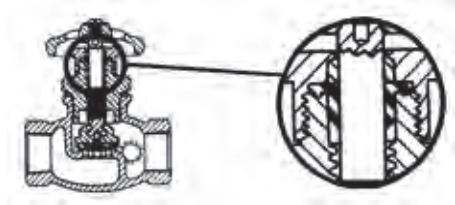
Чертеж	тип клапана (код А или ТА)	размер	расположение крепежных отверстий		D	E	F	H
	7511FP	1 1/2"		отверстия Ø 22 мм на фланце Ø 114 мм	156	21	73	19
	7513FP	2"		отверстия Ø 19 мм на фланце Ø 127 мм	165	22	92	21
	7514FP							
	7517FP	3"		отверстия Ø 22 мм на фланце Ø 168 мм	209	29	127	27
	7518FP							

* Фланцевые переходники поставляются в вариантах редукции с 1 1/2" до 1" или 1 1/4" и от 3" до 2 1/2" (все с трубной резьбой).

Запорные проходные и угловые клапаны с фланцевым кольцевым уплотнением

Общая информация

Запорные проходные и угловые клапаны, включая исполнение с фланцевым кольцевым уплотнением из полимера, работают по тому самому принципу, как и клапаны с V-образным кольцевым уплотнением. Давление газа в клапане действует на полимерный фланец, передавая усилие на шток.



Этим обеспечивается герметичность и отсутствует надобность в периодической настройке. Конструкция из полимера предоставляет ровные рабочие характеристики и долгий срок службы.

Все такие клапаны включают встроенную втулку 1/4" NPT на выходе клапана, куда можно подсоединить гидростатический предохранительный или дренажный клапан.

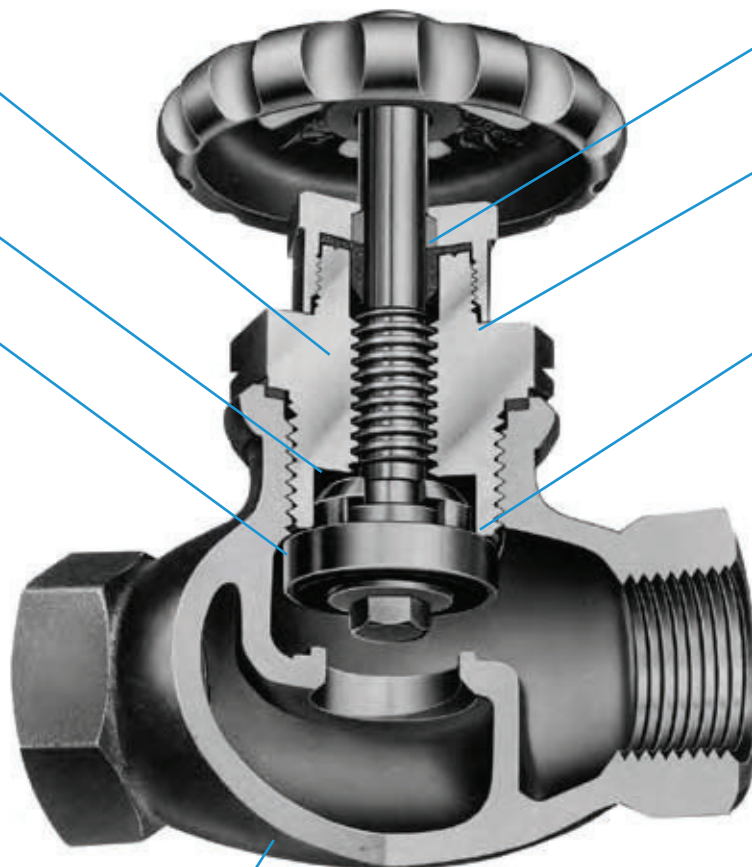
Перед заказом ознакомьтесь пожалуйста с разделами «Указания по установке и наладке» и «Встроенная втулка на выходе клапана» а также с информацией по конструкции клапана с кольцевым уплотнением.

Основные характеристики

Усиленная быстродействующая резьба АСМЕ на стержне. Резьба находится под фланцевым кольцом... пыль, песок и абразив не проникают.

Шарнирно закрепленное седло не вызывает трения при открытии и закрытии клапана.

Седельный диск из полимера



Нейлоновый подшипник охватывает шток для предотвращения истирания.

Резиновое уплотнение стержня фланца эффективно предотвращает утечку газа. Чем выше давление, тем эффективнее уплотнение.

Верхнее уплотнение металл-металл позволяет замену фланцевого кольца при работающем клапане.

Корпус клапана сделан методом оболочечного литья из вязкой стали. Высокопрочный, не трескается от ударов и перетяжки креплений. Крышка и уплотнительный колпачок выполнены стальными на клапанах с обозначением «А».

Запорные проходные и угловые клапаны серий 7704, 7705 и 7706 с фланцевым уплотнением для стационарных емкостей, наполнительных шлангов и трубопроводов

Применение

Конструкция обеспечивает герметичное уплотнение и долгий срок работы без обслуживания в жидких или газовых средах, на стационарных емкостях, шлангах для наполнения транспортных емкостей, станциях по наполнению резервуаров и для использования на трубопроводах. Высококачественная конструкция и большая гамма типоразмеров делают их пригодными использованию со сжиженным газом, безводным аммиаком, в химической и нефтехимической отраслях.

Характеристики

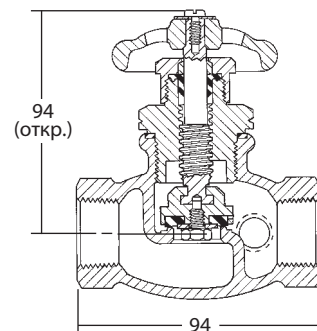
- Доступны с латунной крышкой и бронзовым штоком для работы со сжиженным газом или со стальной крышкой и штоком из нержавеющей стали для применения также с безводным аммиаком.
- Шток уплотнения фланца обеспечивает герметическую работу. Не требует регулировки и замены.
- Верхнее уплотнение металл-металл позволяет замену фланцевого кольца при работающем клапане.
- Соединение 1/4" NPT на выходе в корпусе предназначено для установки гидростатического предохранительного или дренажного клапана.
- Шарнирный диск седла минимизирует истирание уплотнителя и гарантирует длительную службу.
- Конструкция корпуса с «опущенным седлом» обеспечивает высокую пропускную способность.

Материалы

Корпусязкая сталь
 Крышка (704, 05, 06)латунь
 Крышка (7704, 05, 06)таль
 Стержень (7704, 05, 06)бронза
 Стержень (7704, 05, 06)ержавеющая сталь
 Диск седлаолимер
 Фланцевый уплотнительолимер



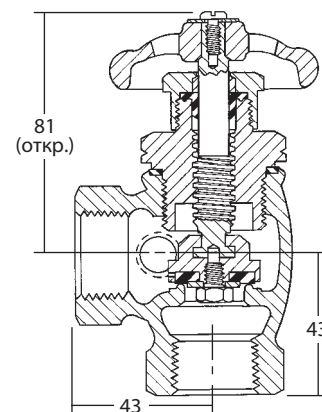
A7704P



7704 P
A7704 P
7705 P
A7705 P



A7706 P



7704 LP
A7704 LP
7706 P
A7706 P



Информация для заказа

Номер изделия		вход и выход, F. NPT	поток при перепаде давления 6,9 кПа (Cv) по пропану*, л/мин		комплектующие	
шаровой	угловой		для шарового	для углового	гидростатический предохран. клапан	дренажный клапан
7704P	7704LP	1/2"	28	47	SS8001J или SS8001L	TSS3169
A7704P	A7704LP					
7705P	7706P	3/4"	43	67		
A7705P	A7706P					

* Для получения приблизительного значения потока при перепаде давления, отличном от 6,9 кПа, умножьте поток в таблице на квадратный корень перепада давления. Пример для 7704LP при 62 кПа: $47 \times \sqrt{62} = 370$ л/мин по пропану. Для потока NH₃ умножьте поток пропана на 0,90.

Угловые клапаны серий 7550 и 7551 с фланцевым кольцевым уплотнением для стационарных емкостей

Применение

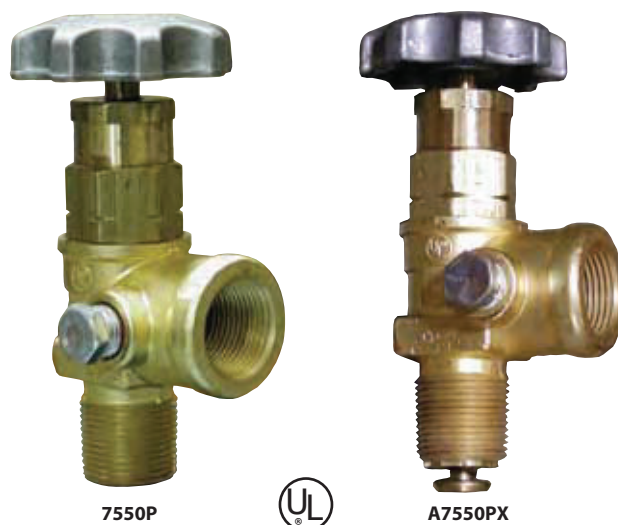
Клапаны предназначены для перелива жидкой фазы СУГ из стационарных емкостей с ограничительными клапанами Chek-Lok® или при оснащении скоростным клапаном. Может также использоваться для работы с газообразными продуктами.

Данные клапаны могут также использоваться в различных резервуарах для NH₃ для стравливания газа или как клапан отвода жидкости при установке клапана с контрольной трубкой.

Такие клапаны для отбора жидкой фазы оснащены встроенным скоростным клапаном при транспортировке напрямую от разъема в резервуаре или без встроенного скоростного клапана для транспортировки сжиженного газа через адаптер Check-Lok®.

При наличии встроенного скоростного клапана (7550PX) клапан должен монтироваться в полумуфте из ковanej стали 3000 фунтов (1361 кг). При монтаже в сgone 1 1/4" x 3/4" NPT, внутренняя резьба 3/4" такой муфты должна быть полноразмерной - эквивалентной полумуфте из ковanej стали 3000 фунтов (1361 кг).

Скоростной клапан не будет работать правильно при неисполнении данных требований. Смотрите также «Инструкцию с предупреждением...» в разделе о скоростных клапанах данного каталога.

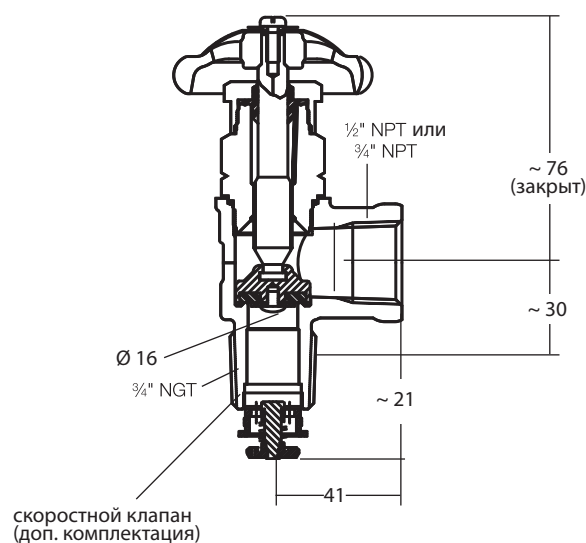


Характеристики

- Фланцевое кольцо уплотнения штока обеспечивает герметическую работу. Не требует регулировки и замены.
- Большие просторные проемы уменьшают перепад давления на клапане, увеличивая производительность и предотвращая парообразование.
- Эластичный поворотный диск седла гарантирует повышенный срок службы и герметичное запирание канала.
- Встроенный разъем 1/4" NPT предназначен для гидростатического предохранительного или дренажного клапана.
- Клапан разработан для транспортировки сжиженного газа с помощью переходника Chek-Lok®.

Материалы

Корпус (7750, 51).....	латунь
Корпус (A7750, 51).....	язкая сталь с кадмиевым покрытием
Крышка (7750, 51).....	латунь
Крышка (A7750, 51).....	талъ
Шток (7750, 51).....	бронза
Шток (A7750, 51).....	ержавеющая сталь
Диск седла	олимер
Фланцевый уплотнитель.....	олимер



Информация для заказа

Номер изделия	вход, (F. NPT)	выход, (F. NPT)	встроенный скоростной клапан	поток при перепаде давления 6,9 кПа (Cv) по пропану*, л/мин	закрытие скоростного клапана при потоке, по пропану**, л/мин	комплектующие	
						гидростатический предохр. клапан	дренажный клапан
7550P	3/4"	3/4"	нет	50	-	3127U	3165
A7550P						SS8001J	TSS3169
7550PX			да	-	61	3127U	3165
A7550PX						SS8001J	TSS3169
7551P	1/2"	1/2"	нет	34	-	3127U	3165
A7551P						SS8001J	TSS3169

* Для получения приблизительного значения потока при перепаде давления, отличном от 6,9 кПа, умножьте поток в таблице на квадратный корень перепада давления. Пример для 7550P при 62 кПа: 50 x √62 = 394 л/мин по пропану. Для потока NH₃ умножьте поток пропана на 0,90.

Угловые клапаны серий TA7894P для железнодорожных цистерн

Применение

Клапаны предназначены для транспортировки сжиженного газа и безводного аммиака в железнодорожных цистернах. Усиленное исполнение корпуса из вязкой стали в сочетании с точной механической обработкой обеспечивают устойчивую работу и великолепные характеристики при давлении до 2758 кПа.

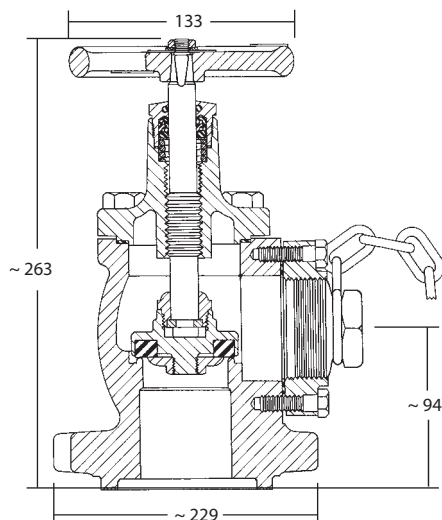
Характеристики

- Конструкция подпружиненного V-образного уплотнения обеспечивает герметическую работу. Не требует регулировки и замены.
- Защитная прокладка исключает попадание песка и мусора на стержень, что обеспечивает нормальное функционирование.
- Усиленная быстродействующая резьба ASCME на штоке обеспечивает долгий срок службы.
- Шарнирный диск седла минимизирует истирание уплотнителя и обеспечивает герметичное запираение канала.
- Большое седло гарантирует хорошую производительность и небольшой спад давления.
- Соединение 1/4" NPT предназначено для встраивания гидростатического предохранительного или вентиляционного клапана.
- Выходное отверстие оснащено металлической заглушкой на цепочке.

Материалы

Корпус вязкая сталь
 V-образный уплотнитель тефлон
 Кольцевые прокладки олимер
 Стержень бронза
 Крышка вязкая сталь
 Диск седла тефлон
 Регулировочный маховик вязкая сталь с кадмиевым покрытием

Утвержденный AAR #E-049015



Информация для заказа

Номер изделия	вход, (F. NPT)	выход, (F. NPT)	поток при перепаде давления 6,9 кПа (Cv) по пропану*, л/мин	комплектующие	
				гидростатический предохр. клапан	дренажный клапан
TA7894P	фланец для цистерн	2"	772	SS8001U	TSS3169

* Для получения приблизительного значения потока при перепаде давления, отличном от 6,9 кПа, умножьте поток в таблице на квадратный корень перепада давления. Пример для TA7894P при 62 кПа: $424 \times \sqrt{62} = 394$ л/мин по пропану. Для потока NH₃ умножьте поток пропана на 0,90.

Универсальные комплексные клапаны серии A8016DBC для наполнения емкостей с NH₃

Применение

Предназначены в качестве ручного наполнительного клапана в транспортных емкостях для заполнения безводным аммиаком. Этот клапан включает встроенный обратный клапан.

Характеристики

- Обратный клапан полностью открывается при минимальном перепаде давления во время наполнения независимо от типа муфты, в которой установлен клапан.
- Седло обратного клапана с двойным уплотнением находится в разьеме резервуара для максимальной защиты в случае внешнего повреждения клапана.
- Узел эластичного диска седла полностью доступен с трех сторон для герметичного запора и долгого срока службы.
- Конструкция подпружиненного V-образного кольцевого уплотнителя не требует переуплотнения или настройки в рабочем состоянии.
- Специальное углубление под резьбой ACME предназначено для обрыва шланга при его чрезмерном натяжении и сохранения корпуса клапана нетронутым.
- Встроенное соединение 1/4" NPT предназначено для установки гидростатического предохранительного или дренажного клапана.

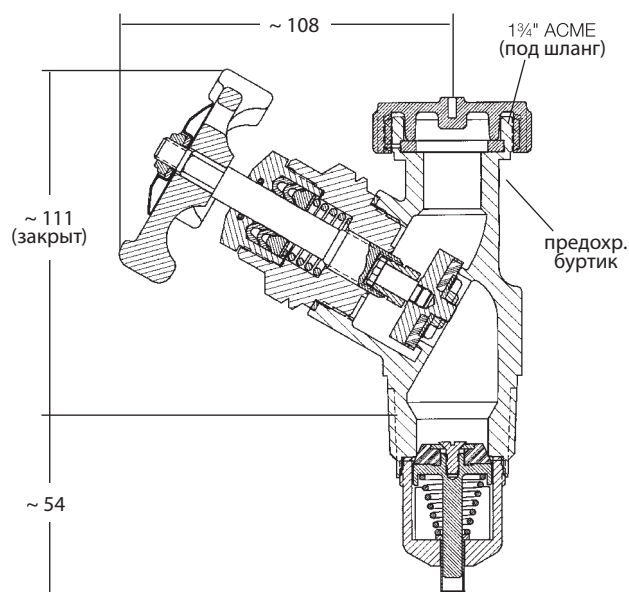


A8016DBC



Материалы

Корпусязкая сталь
 Крышкаталь
 V-образное уплотнениетефлон
 Стерженьержавеющая сталь
 Диск седлаластичный полимер
 Обратный клапансталь, нерж. сталь и полимер
 Пружиныержавеющая сталь



Информация для заказа

Номер изделия	вход	наполнительное соединение	поток при перепаде давления 6,9 кПа по NH ₃ , л/мин	комплектующие	
				гидростатический предохранительный клапан	дренажный клапан
A8016DBC	1 1/4"	1 3/4"	360	SS8001J	TSS3169

* Измерено при разнице давлений от 65,5 до 83 кПа.
 ** Измерено при 689 кПа.

Универсальные комплексные клапаны серии A8016DP для наполнения емкостей с NH₃

Применение

Конструкция предназначена в качестве ручного или уравнительного клапана в резервуарах машин для распыления безводного аммиака и в резервуарах для его хранения.

Этот клапан включает встроенный скоростной клапан. При подаче продукта клапан должен быть полностью открыт и уплотнен для того, чтобы скоростной клапан правильно функционировал, см. пояснения в разделе о скоростных клапанах в данном каталоге.

Характеристики

- Встроенный скоростной клапан открывается при минимальном перепаде давления во время наполнения - независимо от типа соединения, в котором установлен клапан.
- Седло скоростного клапана находится в разьеме резервуара для максимальной защиты в случае внешнего повреждения клапана.
- Узел эластичного седельного диска полностью доступен с трех сторон для герметичного запора и долгого срока службы.
- Конструкция подпружиненного V-образного кольцевого уплотнителя не требует переуплотнения или настройки в рабочем состоянии.
- Специальное углубление под резьбой АСМЕ предназначено для обрыва шланга при его чрезмерном натяжении и сохранения корпуса клапана неповрежденным.
- Встроенный разъем 1/4" NPT предназначен для установки гидростатического предохранительного или вентиляционного клапана.

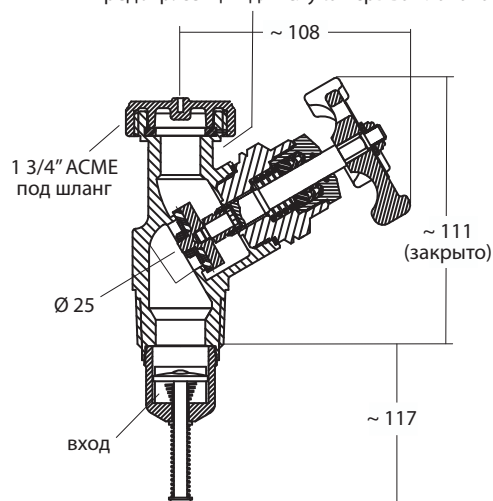
Материалы

Корпусязкая сталь
 Крышкаталь
 V-образный уплотнительтефлон
 Стерженьержавеющая сталь
 Диск седлаластичный полимер
 Обратный клапанерж. сталь, стальной корпус
 Пружиныержавеющая сталь



A8016DP

предохр. секция для случая срыва клапана



Информация для заказа

Номер изделия	вход (М. NPT)	наполнительное соединение (М. АСМЕ)	поток при перепаде давления 138 кПа по NH ₃ , л/мин	закрытие скоростного клапана при потоке, прил.		комплектующие	
				жидкость NH ₃ * л/мин	газ NH ₃ ** куб. м/ч	гидростатический предохр. клапан	дренажный клапан
A8016DP	1 1/4"	1 3/4"	360	167	11,3	SS8001JT	SS3169

* Измерено при разнице давлений от 65,5 до 83 кПа.

** Измерено при 689 кПа.

Универсальные комплексные клапаны серии A8017D и A8020D для отбора жидкой фазы СУГ и NH₃ из резервуаров

Применение

Предназначены специально для использования в качестве высокопроизводительных клапанов отбора жидкой фазы из резервуаров со сжиженным газом и безводным аммиаком.

Эти клапаны включают встроенный скоростной клапан. При подаче продукта клапан должен быть полностью открыт и уплотнен для того, чтобы скоростной клапан правильно функционировал, см. пояснения в разделе о скоростных клапанах в данном каталоге.

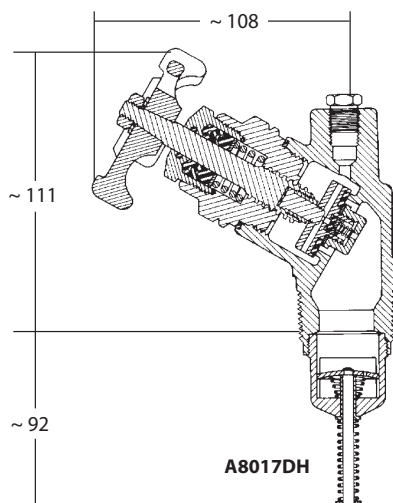
Модель A8011DH оснащена автоматическим дифференциальным предохранительным клапаном с мягким уплотнением в узле диска седла. Это позволяет повышать давление жидкой фазы в трубопроводе до уровня 69-103 кПа выше давления в резервуаре для перенаправления потока назад в резервуар. Гибкий шланг защищен от чрезмерных скачков давления жидкости или газа, что удлиняет срок его службы. Дополнительно к этому, уравнивающий клапан значительно повышает надёжность работы трубопроводов.

Характеристики

- Надежный скоростной клапан открывается при минимальном перепаде давления во время наполнения - независимо от типа соединения, в котором установлен клапан.
- Седло скоростного клапана находится в разъеме резервуара для максимальной защиты в случае внешнего повреждения клапана.
- Узел эластичного седельного диска полностью доступен с трех сторон для герметичного запора и долгого срока службы.
- Конструкция подпружиненного V-образного кольцевого уплотнителя не требует переуплотнения или настройки в рабочем состоянии.
- Специальное углубление под резьбой ACME предназначено для обрыва шланга при его чрезмерном натяжении и сохранения корпуса клапана нетронутым.
- Модель A8017DH имеет два встроенных соединения 1/4" NPT, сверху и сбоку, предназначенных для установки гидростатического предохранительного клапана или дренажного клапана.
- Модель A8020DH имеет одно соединение 1/4" NPT, предназначенное для установки манометра, гидростатического предохранительного клапана или дренажного клапана.
- A8017DH имеет встроенный автоматический обратный клапан в запорном клапане, устраняя необходимость гидростатического предохранительного клапана.

Материалы

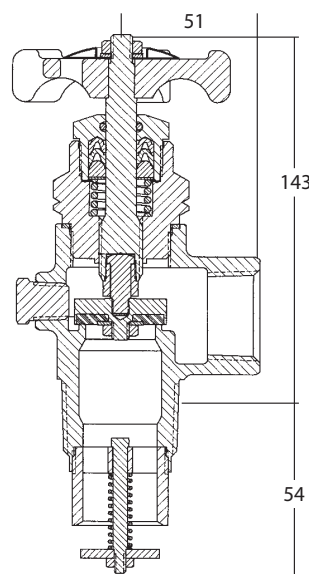
Корпусязкая сталь
 Крышкаталь
 V-образный уплотнительтефлон
 Стерженьержавеющая сталь
 Диск седлаластичный полимер
 Обратный клапанерж. сталь, стальной корпус
 Пружиныержавеющая сталь



A8017DH



A8017DP



A8020D



Информация для заказа

Номер изделия	вход (M. NPT)	выход (F. NPT)	закрытие скоростного клапана при потоке, по пропану**, л/мин	комплектующие	
				гидростатический предопр. клапан	дренажный клапан
A8017DH	1 1/4"	1"	185	не требуется	TSS3169
A8017DP		3/4"	208		
A8017DLP	1 1/4"	1"	185	SS8001J	TSS3169
A8020D		3/4"	295		

* Встроенный автоматический обратный клапан в запорном клапане.

** Измерено при разнице давлений от 79 до 93 кПа для выхода 3/4" и при разнице давлений от 62 до 83 кПа для выхода 1". Для расчета по NH₃ умножьте на 0,90.

Универсальные комплексные клапаны серии A8018DP для наполнения и перекачки жидкого NH₃ в резервуары

Применение

Предназначены для использования как комбинация наполнительного клапана и клапана отбора жидкой фазы в резервуарах или заправочных цистернах.

Этот клапан включает встроенный скоростной клапан. При подаче продукта клапан должен быть полностью открыт и уплотнен для того, чтобы скоростной клапан правильно функционировал, см. пояснения в разделе о скоростном клапане в данном каталоге.

Характеристики

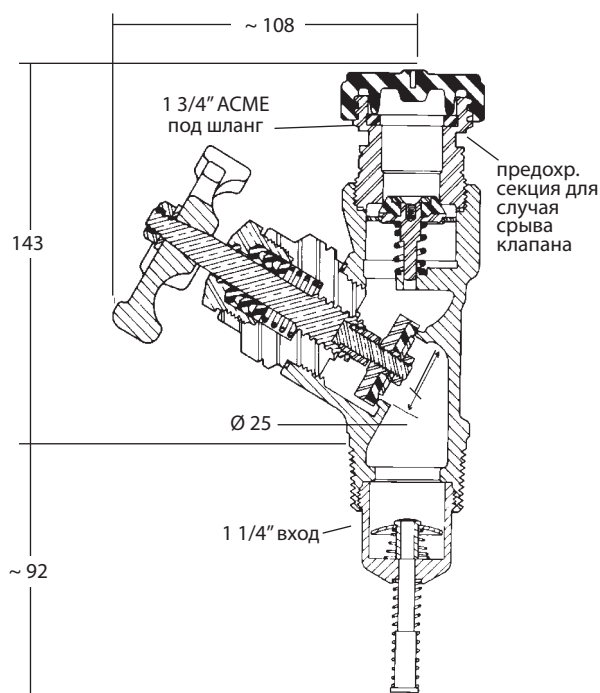
- Функции наполнительного клапана и клапана отбора жидкой фазы объединены в одном узле.
- Скоростной клапан открывается при минимальном перепаде давления во время наполнения - независимо от типа соединения, в котором установлен клапан.
- Седло скоростного клапана находится в разьеме резервуара для максимальной защиты в случае внешнего повреждения клапана.
- Направляющий тройник наполнительного клапана обеспечивает надежную герметизацию по окончании наполнения.
- Конструкция подпружиненного V-образного кольцевого уплотнителя не требует переуплотнения или настройки в рабочем состоянии.
- Специальное углубление под резьбой ACME предназначено для обрыва шланга при его чрезмерном натяжении и сохранения корпуса клапана неповрежденным.
- Соединением 1/4" NPT предназначено для установки гидростатического предохранительного клапана или дренажного клапана.

Материалы

Корпус	язкая сталь
Крышка	таль
V-образный уплотнитель	тефлон
Стержень	ержавеющая сталь
Диск седла	ластичный полимер
Скоростной клапан	ерж. сталь, стальной корпус
Пружины	ержавеющая сталь



A8018DP



Информация для заказа

Номер изделия	вход М. NPT	выход F. NPT	разъем для наполнения (F. ACME)	поток при перепаде давления 138 кПа по NH ₃ , л/мин	закрытие скоростного клапана при потоке приблизительно, по NH ₃ , л/мин	комплектующие	
						гидростатический предохранительный клапан	дренажный клапан
A8018DP	1 1/4"	1"	1 3/4"	280	189	SS8001J	TSS3169

* Измерено при разнице давлений от 62 до 83 кПа.

Предупреждение об опасности

Следующее предупреждение, документ №903-500, включено в каждую поставку быстродействующих клапанов и клапанов для автоцистерн для первого покупателя изделия с завода.

Эта информация предназначена для передачи по цепочке поставки изделия. Дополнительные копии доступны в офисе ECI и у авторизованных специалистов по этому оборудованию.

ОПАСНО! **ПЕРЕД НАЧАЛОМ РАБОТЫ ПРОЧИТАЙТЕ ПРЕДУПРЕЖДЕНИЕ** ВНИМАНИЕ!

СЖИЖЕННЫЙ ГАЗ ЛЕГКО ВОСПЛАМЕНЯЕМ И ВЗРЫВООПАСЕН
ВО ИЗБЕЖАНИЕ СЕРЬЕЗНЫХ ТРАВМ И УЩЕРБА ИМУЩЕСТВУ, ЕСЛИ УВИДИТЕ, ОУШУТИТЕ ЗАПАХ ИЛИ УСЛЫШИТЕ ЗВУК УТЕЧКИ ГАЗА... НЕМЕДЛЕННО ОПОВЕСТИТЕ И ЭВАКУИРУЙТЕ ВСЕХ НАХОДЯЩИХСЯ ПОБЛИЗОСТИ ЛЮДЕЙ! ЗВОНИТЕ В МЕСТНОЕ ПОЖАРНОЕ ОТДЕЛЕНИЕ! НЕ ПРОБУЙТЕ РЕМОНТИРОВАТЬ САМОСТОЯТЕЛЬНО. НЕ ХРАНИТЬ В ЗДАНИЯХ ИЛИ В ЗАКРЫТЫХ ПОМЕЩЕНИЯХ. НЕ ИСПОЛЬЗУЙТЕ В ВОЗДУШНЫХ ШАРАХ С ГОРЯЧИМ ВОЗДУХОМ И ДРУГИХ ЛЕТАТЕЛЬНЫХ АППАРАТАХ.

Убедитесь, что вы достаточно обучены до того, как начинать устанавливать, обслуживать или ремонтировать любые клапаны. Неправильные условия или процедуры могут послужить причиной несчастных случаев, оканчивающихся ущербом имуществу или несчастными случаями. Тщательно ознакомьтесь с брошюрой по безопасности NPGA 306-79 «Осмотр и обслуживание регуляторов и клапанов для сжиженного газа» и Предупреждения о безопасности ECI® WB-2 «Клапаны / вентили баллонов для сжиженного газа», WB-3 «Ограничительные клапаны сжиженного газа», WB-4 «Наполнительные клапаны для сжиженного газа и наполнительные клапаны на гибких шлангах». Следуйте их рекомендациям. Вы должны знать и понимать положения брошюры NPGA 58 «Хранение и обращение с газами углеводородного происхождения», являющийся законом в многих странах. Эта публикация доступна по адресу: NFPA, Batterymarch Park, Quincy, MA 02269. Необходимо строго следовать ее требованиям для безопасной работы со сжиженным газом. Раздел 15 гласит, что «В интересах безопасности все персоны, задействованные в обращении с сжиженными газами, должны обучаться правильным процедурам обращения и работы с ними». Убедитесь, что клапан выбран правильно для конкретной установки. Избегайте несоответствующего использования оборудования для сжиженного газа. Применяйте компаунд для резьбовых соединений, совместимый со сжиженным газом, только на внешних резьбах. Убедитесь, что компаунд не сможет войти в контакт с другими деталями клапана. Устанавливайте клапаны, применяя силу только к закручиванию плоскостей.

Затяните трубные резьбы примерно от 1 до 1/2 витка после точки ручной затяжки, используя ключ и избегайте повреждений других деталей клапана.

Проверьте отсутствие повреждений и правильную работу после установки клапана. Проверьте, чтобы клапан был чистым и свободным от инородного материала.

Проверьте соединение резервуар-клапан некорродирующим раствором для обнаружения утечек до заполнения сжиженным газом. Очистите резервуар до заполнения сжиженным газом (смотрите Инструкцию наладчика для сжиженного газа ECI® для рекомендуемой процедуры).

Проверьте ограничительный запорный клапан на правильную работу до его запуска в работу. Смотрите брошюру NPGA 113-78 для рекомендуемой процедуры.

Проверьте монтаж выходного соединения на утечку некорродирующим раствором для обнаружения утечек при запуске в работу.

Если резервуар не запускается в работу немедленно, вставьте заглушку или крышку на выходное соединение. При выборе ярлыка для наклеивания на месте установки, подумайте о том, чтобы добавить инструкции ECI® 903-400 или 901-400 вместе со своей информацией, NPGA и другими.

Помните об инструктировании владельцев, пользователей, заказчиков во вопросам безопасности при работе со сжиженным газом и таким оборудованием.

Engineered Controls International, Inc., ECI® просит передать эту информацию вашим заказчикам. Дополнительные копии доступны у ECI® и авторизованных специалистов по такому оборудованию.

дополнительная информация **ECI®** Engineered Controls International, Inc.
Вы можете получить здесь:

Printed in U.S.A. 04-0994-1189 Part No. 901-400

Перекрестные ссылки по номерам изделий

TA7034LP10	TA7511APE10	TA7517APE10	A7704LPE13
7034LP11	7511APE11	7517APE11	7704LPE13
TA7034P10	A7511FPE10	TA7517FPE10	A7704PE13
7034P11	TA7511FPE10	7517FPE11	7704PE13
7053T8	7511FPE11	7517FPE11	A7705PE13
A7505AP10	7511FPE11	A7518APE10	7705PE13
TA7505AP10	A7512APE10	TA7518APE10	A7706PE13
7505AP11	TA7512APE10	7518APE11	7706PE13
A7506AP10	7512APE11	A7518FPE10	A7707LE6
TA7506AP10	A7513APE10	7518FPE11	A7708LE6
7506AP11	TA7513APE10	7518FPE11	A7793AE5
A7507AP10	7513APE11	A7550PE14	A7797AE5
TA7507AP10	A7513FPE10	7550PE14	TA7894PE15
7507AP11	TA7513FPE10	A7550PXE14	7901TE8
A7508AP10	7513FPE11	7550PXE14	7901TAE8
7508AP11	7513FPE11	A7551PE14	7901TBE8
A7509BP10	A7514APE10	7551PE14	7901TCE8
TA7509BP10	7514APE11	A7553AE8	A8016DBCE16
7509BP11	A7514FPE10	7554LAVE7	A8016DPE17
A7510BP10	7514FPE11	7554LVE7	A8017DHE18
TA7510BP10	7514FPE11	7554SAVE7	A8017DLPE18
7510BP11	A7517APE10	7554SVE7	A8017DPE18
			A8018DPE19



Оборудование для сжиженного углеводородного газа и безводного аммиака

ECII *Engineered Controls*
International, Inc.

Раздел F Скоростные, запорные, наполнительные и уравнительные клапаны

F

Ограниченная гарантия и ограничение ответственности.

ОГРАНИЧЕННАЯ 10-ЛЕТНЯЯ ГАРАНТИЯ И ОГРАНИЧЕНИЕ ОТВЕТСТВЕННОСТИ.

ОГРАНИЧЕННАЯ 10-ЛЕТНЯЯ ГАРАНТИЯ.

Компания Engineered Controls International, Inc. ("ECI") гарантирует первичным покупателям изделий и ремонтных наборов, произведенных ею, отсутствие дефектов в материалах и конструктивных характеристиках при нормальном использовании и обслуживании на период 10 лет от даты выпуска. Покупатель должен в течение тридцати дней после обнаружения дефекта письменно уведомить компанию о таком факте и отправить такое изделие по адресу 100 Rego Drive, Elon, NC 27244, США. Компания ECI обязуется, в течение сорока пяти дней от даты получения такого изделия, по своему выбору - отремонтировать, заменить на условиях FOB (франко борт) от места производства, или возместить покупную цену такого изделия - в случае признания изделия ECI дефектным. Если покупатель письменно не уведомит и не отправит изделие в течение тридцати дней от даты уведомления, то такой факт считается абсолютным и безусловным отказом покупателя от всех претензий по поводу изделия.

Эта гарантия распространяется только на изделия или детали, установленные и используемые после установки согласно печатным инструкциям ECI, всем применяемым государственным и местным положениям, и всем применяемым национальным стандартам, таким, как NFPA, DOT и ANSI. Эта гарантия не распространяется на изделия или детали, поврежденные случайно, а также в результате неправильного использования, нарушения условий эксплуатации или отсутствия обслуживания, пренебрежения инструкциями и не распространяется на изделия или детали, измененные, переработанные, разобранные или отремонтированные во время работы. Эта гарантия не распространяется на повреждения внешнего вида, например, царапины, вмятины, внешние повреждения, выцветание красок или обесцвечивание.

Кроме вышеперечисленных и указанных ниже пунктов, ECI НЕ НЕСЕТ ЛЮБОЙ ДРУГОЙ ВЫРАЖЕННОЙ ИЛИ ПОДРАЗУМЕВАЕМОЙ ГАРАНТИИ ТОВАРНОГО СОСТОЯНИЯ И ПРИГОДНОСТИ ДЛЯ ДОСТИЖЕНИЯ ЛЮБОЙ КОНКРЕТНОЙ ЦЕЛИ относительно своих изделий и деталей, используемых отдельно или вместе с другими. ECI не несет ответственности по любым другим гарантиям, тут не указанным.

ОГРАНИЧЕНИЕ ОТВЕТСТВЕННОСТИ.

Ответственность ECI за потери и убытки, возможные по любой другой причине, не превышает покупной цены изделий или деталей, в связи с которыми возникает такая ответственность, даже если такая причина основывается на идеях контракта, небрежности, строгой ответственности, правонарушении или других мотивах.

ECI не несет ответственности за случайные или косвенные убытки, убытки из-за штрафных санкций, и за любые другие издержки. ECI не несет ответственности за личные повреждения и ущерб имуществу, связанные с обращением, транспортировкой, обладанием, дальнейшим производством, другим использованием или перепродажей изделий, использованных отдельно или вместе с другими изделиями или материалами, подразумевая, что покупатель берет на себя любую ответственность за вышеперечисленные убытки и повреждения.

Покупатели могут консультироваться с компанией ECI по поводу технических проблем, известных компании. Если компания ECI дает технический совет покупателю, по его просьбе или нет, по поводу применения, дальнейшего производства или другого использования изделий или деталей, то она не несет никакой ответственности за такой технический совет или совет другого типа, предоставленный покупателю третьей стороной, подразумевая, что покупатель берет на себя все следствия принятия или непринятия такого совета третьей стороны.

ПРИМЕЧАНИЕ: Некоторые страны не разрешают исключений или ограничений относительно случайных или косвенных убытков, убытков из-за штрафных санкций, поэтому вышеуказанное ограничение или исключение может не относиться к вашему случаю. Гарантия обеспечивает ваши указанные юридические права, к которым также могут добавляться и другие, зависимо от страны. Части этой ограниченной гарантии и ограничения ответственности должны считаться независимыми от остальных условий, а все части, кроме недействительных согласно применяемому закону, оставаться в полном объеме.

УВЕДОМЛЕНИЕ ПОЛЬЗОВАТЕЛЯМ ИЗДЕЛИЙ

Ограниченная гарантия, представленная выше, является заводской гарантией первичным покупателям изделий компании ECI. Поскольку большинство пользователей покупают эти изделия у дистрибьюторов компании ECI, пользователь должен в течение тридцати (30) дней после обнаружения дефекта письменно уведомить дистрибьютора о таком факте и отправить изделие/деталь дистрибьютору, у которого он его покупал. Дистрибьютор по своему усмотрению решает - посылать или не посылать такое изделие/деталь в компанию ECI по этой ограниченной гарантии. Если покупатель письменно не уведомит и не отправит изделие в течение тридцати (30) дней от даты уведомления, то такой факт считается абсолютным и безусловным отказом покупателя от всех претензий по поводу изделия. Принятие возможных дефектных изделий/деталей дистрибьютором компании ECI на замену или ремонт согласно условиям ограниченной гарантии не определяет обязательства компании ECI по этой ограниченной гарантии.

Вследствии политики постоянного улучшения изделия, ECI сохраняет за собой право изменять конструкцию, материалы или характеристики продукции без предупреждения.

Введение

Этот каталог описывает всю линию оборудования компании Engineered Controls International, Inc., для работы со сжиженным газом и безводным аммиаком (NH₃). Для правильного использования важно знать следующие пункты:

1. Иллюстрации и рисунки отдельных изделий представляют «серии изделий» и все изделия в рамках группы изделий, похожих по конструкции.
2. Материалы, использованные в конструкции изделий в этом каталоге, подходят для номинального рабочего давления при температурах от -40 °C до +74 °C, если не указано иначе.
3. Изделия в этом каталоге предназначены только для использования при работе со сжиженным газом и/или безводным аммиаком, как указано ниже.
 - a. Тип "A" или "AA" — изделия с таким обозначением предназначены для работы с NH₃ (например, не содержат латунных деталей).
 - b. Тип "AA" на предохранительных клапанах — такие клапаны НЕ подходят для работы со сжиженным газом, поскольку выполнены частично алюминиевыми и сертифицированы Underwriters Laboratories (UL) только для работы с NH₃.
- c. Все другие изделия могут использоваться для работы со сжиженным газом.
- d. Тип "SS" - гидростатический предохранительный клапан с таким обозначением предназначен для работы с NH₃ (например, содержит детали из нержавеющей стали).

Внимание!

Не используйте изделия, содержащиеся в этом каталоге, с любыми другими газами или жидкостями, кроме сжиженного газа или NH₃. Если Вам необходимо использовать данное оборудование для других целей, проконсультируйтесь предварительно у представителя компании Engineered Controls International Inc., 100 RegO Drive, Elon, NC 27244, (336) 449-7707.

Использование, установка и обслуживание изделий из этого каталога могут проводиться только так, как описано ниже. В случае любых сомнений или вопросов пользователи данных изделий должны получить необходимую информацию у нашего представителя.

Уведомление

Установка, использование и обслуживание всех изделий ECII® должно проводиться согласно указаниям Engineered Controls International Inc., а также требованиям и положениям NFPA #54, NFPA #58, DOT, ANSI, и всем используемым федеральным, окружным, провинциальным и местным стандартам, кодексам, распоряжениям и законам.

Необходимы периодический осмотр и обслуживание изделий. Установка и обслуживание должны проводиться только квалифицированным персоналом.

Проверьте, чтобы все инструкции были прочтены и поняты обслуживающим персоналом до установки, операций и работы с оборудованием.

Предупреждение

Все изделия ECII® являются механическими устройствами, которые в конечном счете выйдут из строя вследствие износа, коррозии и старения компонентов из таких материалов, как например резина. Среда и условия использования определяют безопасный срок службы таких изделий. Необходимы периодический осмотр и обслуживание оборудования во избежание серьезных травм и ущерба имуществу.

Многие изделия ECII® производятся для хранения, транспортировки и использования токсических воспламеняемых и опасных жидкостей и газов. С такими субстанциями должен работать только опытный и тренированный персонал, используя принятые правительственную и промышленную технику безопасности. Запрещается стравливать сжиженный газ вблизи любого возможного очага возгорания.

Фильтры

Оборудование ECII® для сжиженного газа предназначено для работы в системе трубопроводов, свободной от загрязнений. Множество проходных фильтров в индустрии сжиженного газа являются коммерчески доступными для установки в бытовых системах.

Использование проходного фильтра должно рассматриваться в случае, когда другие компоненты системы могут быть загрязненными, а система трубопроводов загрязнена ржавчиной, отложениями, грязью, обломками или другими посторонними частицами.

Содержание

Стр.

Предупреждения по безопасности для скоростных клапанов.....	F4
Поиск неисправностей скоростных клапанов	F6
Ограничение применения скоростных клапанов	F7
Проверка скоростных клапанов.....	F7
Скоростные клапаны.....	F8
Переходники и адаптеры Chek-Lok®	17
Скоростные клапаны Chek-Lok®	18
Двойные наполнительные запорные клапаны	20
Клапаны выравнивания газообразной фазы.....	23
Клапаны с контролем давления на входе.....	25
Предупреждающие шильды	27
Перекрестные ссылки по номерам изделий.....	28

Предупреждение по безопасности для скоростных клапанов

В целях непрерывного улучшения безопасности работы и обслуживания оборудования ECI® публикует серию бюллетеней, посвященных опасностям, связанных с использованием и износом клапанов и регуляторов, предназначенных для работы со сжиженным газом. Мы надеемся, что эти документы помогут представителям и торговым организациям, а также обслуживающему персоналу при установке, наладке и эксплуатации газового оборудования. Здесь необходимо строго соблюдать технику безопасности и работать с неослабным вниманием. В противном случае возможны несчастные случаи, а также повреждение оборудования.



Согласно документу Национальной Ассоциации Противопожарной защиты №58 - Издание 2004 года, «Свод правил по обращению со сжиженным газом», персонал, допущенный к работе со сжиженным газом, или имеющий прямое отношение к процедурам его транспортировки и хранения, обязан быть соответствующим образом обучен. Не менее, чем раз в три года такой работник должен проходить проверку знаний техники безопасности, что обязано быть задокументировано.

Такие «Предупреждения о безопасности ECI®» могут быть полезными в обучении новых работников и как памятки старым о возможных опасностях. Всем сотрудникам рекомендуется иметь копию буклета по безопасности NPGA 306-88, «Осмотр и обслуживание регуляторов и клапанов для сжиженного газа».

Характер предупреждений

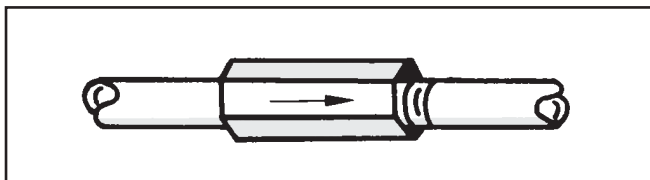
Очевидно, что предупреждения должны быть как можно короче, однако причины поломок ограничительных клапанов трудно описать в двух словах. Нужно понимать принцип действия, чтобы для предотвращения несчастных случаев правильно проводить соответствующее обслуживание. Самое простое предупреждение звучит так:

Убедитесь, что скоростной клапан действительно закрывается, когда фактический поток превышает паспортное значение для этого клапана.

Этот документ не предназначен быть исчерпывающим изложением темы скоростных клапанов и не раскрывает все инструкции по безопасности, которым надо следовать при установке, работе и обслуживании систем для работы со сжиженным газом, включающим скоростные клапаны.

Выбор и установка

Выбор требуемых параметров работы скоростного клапана включает анализ полной трубопроводной системы и не рассматривается в рамках этого документа.



Достаточно сказать, что скоростной клапан должен устанавливаться в правильном направлении и закрываться, только если поток жидкости или газа превышает его конструктивное значение. Много клапанов устанавливаются на значения значительно выше предельных, при которых происходит разрыв трубопровода или шланга, и таким образом, не предоставляют никакой защиты от того, для чего предназначены.

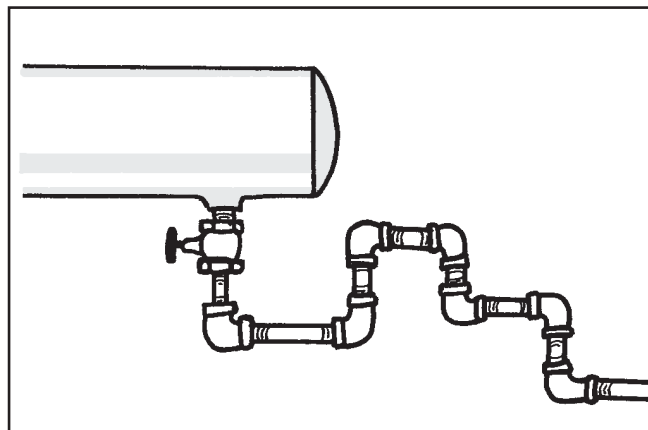
Engineered Controls International, Inc. предлагает скоростные клапаны с различными значениями предельного потока. Очевидно, что ECI не несет никакой ответственности за правильный выбор или правильную установку любого клапана.

Скоростные клапаны не обеспечивают полного запирания канала, они лишь стравливают газ для выравнивания давления в трубопроводе.

Причины несрабатывания

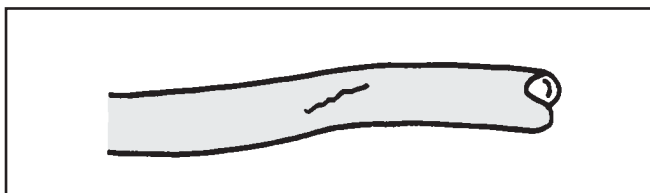
Монтажники, заводской и обслуживающий персонал, работающий со сжиженным газом, должен помнить о том, что ограничительные клапаны могут не закрываться, если отсутствуют требуемые условия.

1. Особенности трубопроводной системы (из-за длины труб, их количества, различных диаметров труб в системе или количества других клапанов) ограничивают поток до значений, меньших чем требуется для срабатывания клапана.

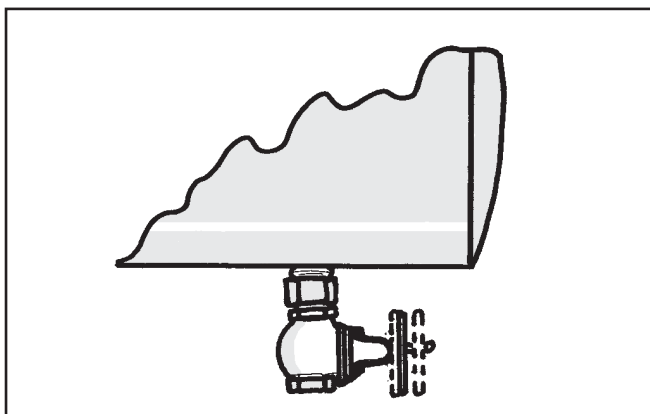


Скоростные клапаны для сжиженного газа

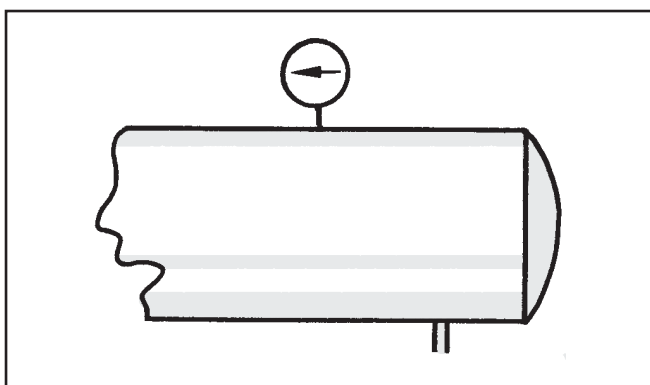
2. Поломка или повреждение выходного трубопровода недостаточно обширны, чтобы позволить потоку закрыть клапан.



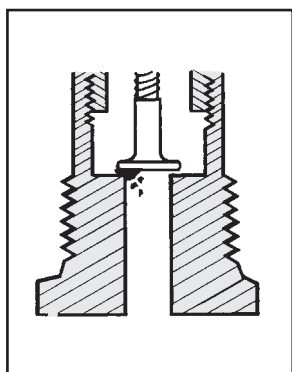
3. Запорный клапан в трубопроводе только частично открыт и не позволит закрытие скоростного клапана.



4. Рост давления сжиженного газа на входе скоростного клапана, например из-за низкой температуры, недостаточно высок, чтобы вызвать срабатывание клапана.



5. Чужеродные частички (напр. сварочный шлак, опилки или осадки) застревают в клапане и мешают работе.



Вследствие таких ограничений, в индустрии есть хорошее правило: НЕ полагаться целиком на защиту только скоростных клапанов. Установка аварийных запорных клапанов с дистанционным управлением рекомендуется как дополнение к скоростным клапанам.

Проверка

Бюллетень по безопасности №113-78 Национальной ассоциации по работе с пропаном гласит:

«Для того, чтобы тестировать скоростные клапаны в сети трубопроводов, поток сквозь клапан должен превысить значение его закрытия.» Такое тестирование должно проводиться только обученным персоналом, знакомым с процессом. Если никто из персонала не имеет опыта в тестировании, нужно пригласить эксперта. Точная процедура проверки может отличаться от стандартной в зависимости от установки, целесообразности разрядки газа и доступности оборудования.

В общем, большинство тестов используют тот факт, что скоростные клапаны чувствительны к неравномерной нагрузке и быстрее закрываются при внезапном скачке потока, чем при равномерном потоке. Требуемый скачок часто создается быстрым открытием / закрытием клапана для внезапного кратковременного изменения потока в резервуаре или на отрезке трубы с очень низким давлением. Слышимый щелчок из скоростного клапана (и, соответственно, остановка потока) указывает на его срабатывание.

Тест, включающий выброс газа в атмосферу, опасен и, кроме того, что непрактичен, это может быть незаконно.

Любой тест любого скоростного клапана не доказывает, что клапан закроется в экстренной ситуации из-за причин, процитированных выше. Этот тест только проверяет состояние клапана и оценивает значение потока для заданных условий теста.

Общее предупреждение

Все изделия ECII®, как например резина, являются механическими устройствами, которые в конечном счете выйдут из строя вследствие износа, коррозии и старения компонентов из таких материалов.

Среда и условия использования определяют безопасный срок службы таких изделий. Необходимы периодический осмотр и обслуживание оборудования, по крайней мере, раз в год при низком давлении в резервуаре.

Вследствие того, что изделия ECII® рассчитаны на длительный срок службы, торговые организации, работающие со сжиженным газом, могут забывать о возможных опасностях, потому что клапаны для емкостей используются после окончания безопасного срока службы. Срок клапана для емкостей определяется средой, в которой он «обитает». Специалисты, работающие со сжиженным газом, знают ее особенности лучше всех.

ПРИМЕЧАНИЕ: В настоящее время в государственном, а также в национальном праве предлагается сделать владельцев таких изделий ответственными за их замену до того, как они достигнут конца срока годности. Специалисты по работе со сжиженным газом должны помнить о законах, которые могут на это повлиять.

Периодический осмотр скоростных клапанов

Скоростные клапаны должны проверяться и сертифицироваться во время установки и далее с периодическими интервалами не более чем через год. **ВНИМАНИЕ:** Тестирование скоростного клапана летом, когда давление в резервуаре высокое, не подтверждает, что тот же клапан будет функционировать также в условиях низкого давления зимой. Раз в год тестирование должно проводиться зимой.

Тест должен включать симулированный разрыв в трубопроводе быстрым открытием запорного клапана в самой дальней его точке, чтобы скоростной клапан был защищен. Если скоростной клапан при таких условиях срабатывает, разумно предположить, что он закроется в случае случайного разрыва (полного разрыва) трубопровода в любой точке, расположенной ближе к клапану.

Документ по безопасности №113-78 Национальной ассоциации по работе с пропаном гласит:

«Для того, чтобы тестировать скоростные клапаны в сети трубопроводов, поток сквозь клапан должен превысить значение его закрытия». Такое тестирование должно проводиться только обученным персоналом, знакомым с процессом. Если никто из персонала не имеет опыта в тестировании, нужно пригласить эксперта. Точная процедура проверки может отличаться от стандартной в зависимости от установки, целесообразности разрядки газа и доступности оборудования.

В общем, большинство тестов используют тот факт, что скоростные клапаны чувствительны к неравномерной нагрузке и быстрее закрываются при внезапном скачке потока, чем при равномерном потоке. Требуемый скачок часто создается быстрым открытием / закрытием клапана для внезапного кратковременного изменения потока в резервуаре или на отрезке трубы с очень низким давлением. Слышимый щелчок из скоростного клапана (и, соответственно, остановка потока) указывает на его срабатывание.

Тест, включающий выброс газа в атмосферу, опасен и, кроме того, что непрактичен, может быть незаконным.

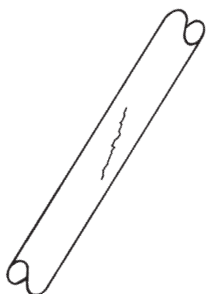
Любой тест любого скоростного клапана не доказывает, что клапан закроется в экстренной ситуации из-за причин, процитированных выше. Этот тест только проверяет состояние клапана и оценивает значение потока для заданных условий теста.

Что предотвращает закрытие скоростных клапанов при разрыве трубопровода?

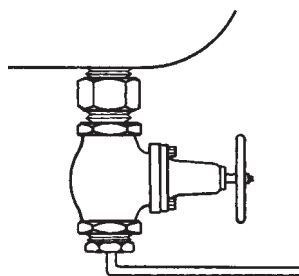
По одной или нескольким причинам, скоростные клапаны не закрываются в экстренных случаях:

1. Разрыв не является полным

Шланги с треснувшими, надорванными трубопроводами, а также не полностью пострадавшие, могут выпускать сжиженный газ в количествах, недостаточных для скачка потока. Объем сжиженного газа, который может вытечь через такие разрывы, может быть даже меньше, чем поток при нормальной подаче, а в таких условиях нельзя ожидать, что скоростной клапан сработает, как положено.

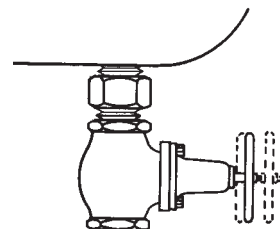


2. Значительное сужение трубопровода



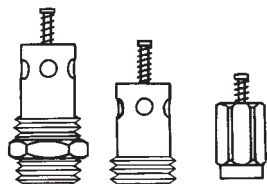
Скоростной клапан, установленный на выходе резервуара, не закроется, если диаметр выходного трубопровода уменьшается, поток слишком многими переходниками или же их слишком большой длиной, поэтому трубопровод не способен пропустить количество сжиженного газа, необходимого для создания требуемого скачка потока. Это должно быть проверено при тестировании системы симулированием разрыва на самой дальней возможной точке и заменой «критичного» шланга, трубы или патрубка.

3. Неправильный технологический режим



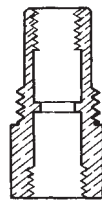
На работу скоростного клапана может влиять неправильно открытый клапан на выходе резервуара. Запорный клапан должен быть полностью открыт, либо полностью закрыт. При дросселировании клапан может снизить количество пропускаемого сжиженного газа через скоростной клапан до того количества, чтобы не дать ему сработать. Операции дросселирования не должны проводиться в трубопроводах, защищенных скоростными клапанами.

4. Неправильный выбор



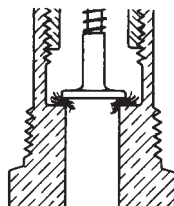
Многие типы доступных скоростных клапанов сконструированы для специальных задач. Выбранный скоростной клапан должен оставаться открытым при нормальном потоке, но закрытым при скачке потока. Осмотр, симулирующий разрыв трубопровода до пусковых операций, определит, выбран ли правильный клапан.

5. Порча скоростных клапанов



Иногда оператор, раздраженный частыми закрытиями скоростных клапанов и низкой производительностью системы, портит клапан и забывает его заменить скоростным клапаном с требуемыми характеристиками. Предварительный тест системы это покажет и позволит заменить скоростной клапан.

6. Примеси в трубопроводе



Между диском и седлом клапана можно найти грязь, сварочный шлак, обломки инструментов и другие чужеродные предметы. Они мешают скоростным клапанам закрываться. Предварительный тест системы покажет и это также.

Ограничение применения для скоростных клапанов

Скоростные запорные клапаны помогают сокращать потери газа во многих случаях, включая разрывы шлангов и транспортных трубопроводов. Таким образом, они обеспечивают функцию безопасности в системах, работающих со сжиженным газом. Но бывали случаи, где ограничительные клапаны были неэффективны при нарушениях в работе трубопроводов вследствие множества обстоятельств и присущих этим клапанам ограничений. Здесь разъясняется, в каких случаях установка ограничительных клапанов является оправданной, приведены факторы, могущие помешать выполнению ими своих функций и предлагаются варианты эффективной установки ограничительных клапанов.

Скоростной клапан является защитным устройством, которое помогает снизить выброс продукта в случае разрыва трубопроводов или шлангов. Но скоростной клапан может предложить только ограниченную защиту от выбросов газа, потому что он закроется только при таких условиях, которые создадут поток через клапан, превышающий номинальное значение срабатывания, и даже в закрытом состоянии он разрешает некоторую «утечку» сквозь клапан.

Скоростной клапан не предназначен для перекрытия трубопровода и не может обеспечить защиту, если присутствует хотя бы одно нижеследующее условие:

1. Ограничения трубопроводной системы (из-за длины труб, их количества, уменьшение размеров трубопроводов или количества других клапанов) снижают номинальный расход до значения меньше, чем значение срабатывания клапана. (Клапан должен выбираться по номинальному расходу, а не просто по размеру трубы).
2. Поломка или повреждение трубопровода недостаточно велики, чтобы позволить клапану работать.
3. Запорный клапан в трубопроводе только частично открыт и не позволит закрыться ограничительному клапану.
4. Давление газа перед ограничительным клапаном, например из-за низкой температуры, недостаточно для того, чтобы номинальный расход достиг значения срабатывания клапана.
5. Чужеродное вещество (например сварочный шлак) застревает в клапане и мешает закрытию.
6. После определенного срока службы начинается накопление грязевого отстоя (осадков) сжиженного газа, что заставляет клапан оставаться открытым.
7. Разрыв трубопровода или его повреждения произошли до скоростного клапана, таким образом газ не проходит через клапан.
8. Продукт течет через клапан в неправильном направлении. (Скоростные клапаны реагируют на скачки потока только в одном направлении).
9. Скоростной клапан поврежден или находится в нерабочем состоянии по другим причинам.

Вследствие таких ограничений скоростных клапанов на них нельзя полагаться, как на единственный способ контролировать утечки продукта в случае повреждения трубопровода. По возможности, должно быть обеспечено аварийное перекрытие трубопровода с помощью быстродействующих клапанов с элементами управления, независимыми от линии в дополнение или вместо скоростных клапанов.

В местах, где установлены скоростные клапаны, они должны проверяться на предмет:

1. Установки в правильном направлении - стрелка на клапане показывает направление потока.
2. Номинальный расход на клапане подходит для установки. Значение должно быть выше нормального установившегося расхода в системе, но не выше, чем необходимо для предотвращения случайного срабатывания в нормальных условиях. Если информации из каталога производителя недостаточно, поставщики клапанов могут предоставить помощь в выборе параметров.
3. Скоростные клапаны в трубопроводах устанавливаются таким образом, чтобы возможное повреждение могло появиться за клапаном и не отделило клапан от подающего трубопровода.

Когда скоростные клапаны можно осмотреть отдельно от трубопровода (до установки или в случае снятия для обслуживания), они должны проверяться, чтобы подтвердить, что детали в хорошем состоянии и что тарелка клапана полностью закрывается.

Тестирование скоростных клапанов

Для того, чтобы протестировать скоростные клапаны в трубопроводе, поток сквозь клапан должен превысить значение, при котором он закрывается.

Такое тестирование должно проводиться только обученным персоналом, знакомым с процессом. Если никто из персонала не имеет опыта в тестировании, нужно пригласить эксперта. Точная процедура проверки может отличаться от стандартной в зависимости от установки, целесообразности разрядки газа и доступности оборудования.

В общем, большинство тестов используют тот факт, что ограничительные клапаны чувствительны к неравномерной нагрузке и быстрее закрываются при внезапном скачке потока, чем при равномерном потоке. Требуемый скачок часто создается быстрым открытием / закрытием клапана для внезапного кратковременного изменения потока в резервуаре или на отрезке трубы с очень низким давлением. Слышимый щелчок из ограничительного клапана (и, соответственно, остановка потока) указывает на его срабатывание.

Тест, включающий выброс газа в атмосферу, опасен и, кроме того, что непрактичен, может быть незаконным.

Любой тест любого скоростного клапана не доказывает, что клапан закроется в экстренной ситуации из-за причин, процитированных выше. Этот тест только проверяет состояние клапана и оценивает значение потока для заданных условий теста.

По дополнительной информации о скоростных клапанах и других средствах запорной защиты, проконсультируйтесь с ECI® и просмотрите документ NFPA #58.

Подготовлено
НАЦИОНАЛЬНОЙ АССОЦИАЦИЕЙ ПО ВОПРОСАМ ПРОПАНА (NFPA)
Целью данного документа является описание общих инструкций по безопасности для установки, работы и обслуживания оборудования для работы со сжиженным газом. Он не предназначен быть исчерпывающим изложением предмета и не должен восприниматься как препятствующий другим процедурам, которые рекомендованы для безопасных операций со сжиженным газом. Национальная ассоциация по вопросам пропана не перенимает никакой ответственности за доверие содержанию этого бюллетеня.

Ограничительные клапаны

Общая информация

Скоростные клапаны RegO® проектируются, разрабатываются и производятся для широкого ряда промышленных нужд уже более трех десятилетий.

В течение этого срока все, кого касалась установка и обслуживание промышленного оборудования, видели в изделиях RegO® надежные и долговечные клапаны, как того требуют стандарты Национальной Ассоциации Противопожарной защиты (NFPA) №58 и №59, и другие государственные, областные и местные положения.

Мы строго относимся к такой ответственности. Изделия RegO® продолжают не только обретать наиболее эффективную конструкцию, но и превосходить изменяющиеся требования промышленности. В настоящее время изделия RegO® включают более пятидесяти разных типов и размеров скоростных клапанов (большинство которых упоминаются Underwriters Laboratories - UL), разработанных для нужд индустрии сжиженного газа и безводного аммиака.

Пояснение и предупреждение

Скоростной клапан является подпружиненным запорным клапаном, который закрывается только тогда, когда поток жидкости через клапан генерирует достаточное усилие для преодоления силы пружины, которая держит его открытым. Каждый клапан характеризуется величиной расхода, при которой он закрывается, в литрах в минуту по жидкости и по газу.

Выбор соответствующего значения является критическим. Он требует технического понимания характеристик потока системы трубопроводов, включая ограничения трубопровода и других клапанов и муфт в выходном трубопроводе после ограничительного клапана.

Конструкторы системы и операторы должны понимать, почему ограничительный клапан, остающийся открытым в нормальных ситуациях, может не закрыться в критической ситуации.

Предупреждение: Разрыв в выходном трубопроводе или шлангах может не привести к достаточному расходу для закрытия клапана.

Принцип работы

Скоростные клапаны обеспечивают течение жидкости или газа в любую сторону. Такой поток управляется только в одну сторону (направление стрелки, указанное на клапане). Если расход в этом направлении превышает предустановленный (указан в этом каталоге для каждого клапана), клапан автоматически закрывается.

Диск клапана удерживается пружиной в открытой позиции. Когда поток создает перепад давления на диске клапана, которое превышает установленную нагрузку на пружине, диск клапана закрывает канал. Он остается закрытым, пока усилие на обеих сторонах диска не станет приблизительно равным (выравнивание давления происходит через маленькое перепускное отверстие в диске каждого клапана), тогда пружина автоматически повторно открывает клапан. Если трубопровод полностью разрушен, давление не может выровняться и ограничительный клапан остается закрытым до того, как трубопровод отремонтируют. Из-за выпускного отверстия скоростные клапаны не обеспечивают полного перекрытия трубопровода.

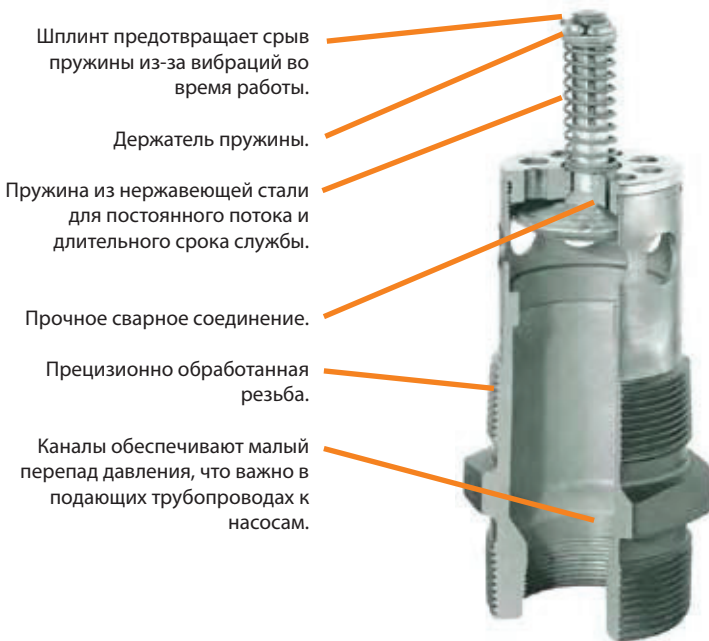
Правильная установка

Поскольку работа скоростных клапанов зависит от расхода, выходной трубопровод должен быть достаточно большой для того, чтобы не ограничивать расход чрезмерно. Если диаметр трубопровода слишком мал, трубопровод слишком длинный или насыщен большим количеством колен, Т-образных соединениями и другими муфтами, нужно подумать об использовании соединений большего размера.

Нельзя ожидать, что скоростной клапан в трубопроводах перед насосом сработает в случае полного разрыва трубопровода за ним, поскольку работающий насос сильно изменяет параметры потока.

Работа хорошего трубопровода диктует выбор скоростного клапана со значением запираения примерно на 50 процентов больше, чем ожидаемый нормальный расход. Это важно, потому что клапаны, у которых предел срабатывания находится очень близко к нормальному расходу, могут дребезжать или закупориваться, когда при нормальной работе в трубопроводе появляются случайные вомущения или вследствие быстрого открытия контрольного клапана.

Все установки должны согласоваться с Стандартами NFPA №58 и №59 и с государственными, областными и местными положениями.



Скоростные клапаны серии 1519C для газа или жидкости

Применение

Предназначены для монтажа на верхней части люков складских резервуаров с жидкой или газообразной фазой СУГ. Имеют дополнительное соединение 1" NPT для подключения погружной трубки для отбора жидкой фазы из резервуара.

Модель 1519C4 предназначена для установки в длинные или разветвленные трубопроводы.

Характеристики

- Прецизионно обработанные.
- Конструкция обеспечивает низкий перепад давления.
- Шплинт предотвращает срыв держателя пружины из-за вибраций во время работы.
- Пружина из нержавеющей стали обеспечивает равномерный поток и долгий срок службы.

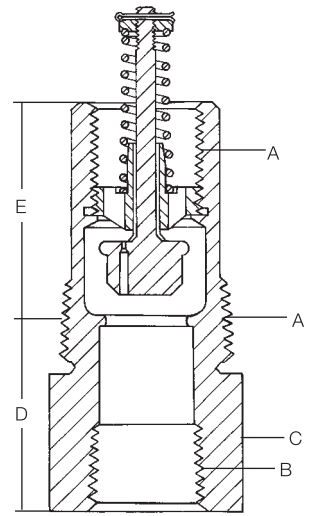
Материалы

Серия 1519C2

Корпуслатунь
Сборка клапана со стержнемлатунь
Пружина.....ержавеющая сталь
Направляющаялатунь

Серия 1519C4

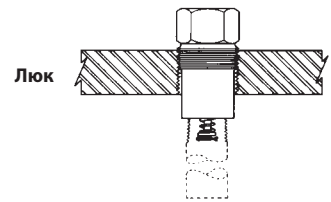
Корпуслатунь
Диск клапана.....таль с кадмиевым покрытием
Шток.....ержавеющая сталь
Пружина.....ержавеющая сталь
Направляющаяязкая сталь



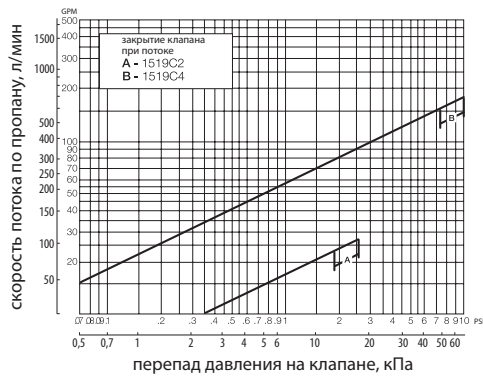
1519C2



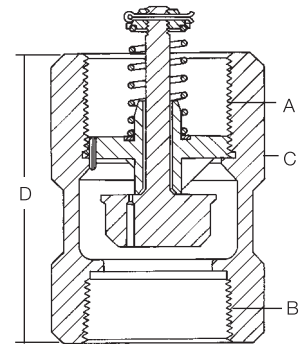
Пример установки



ХАРАКТЕРИСТИКИ

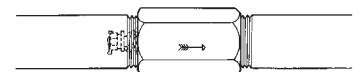


ПРИМЕЧАНИЕ: Для жидкого бутана умножьте скорость потока на 0,94



1519C4

Пример установки



Информация для заказа

Номер изделия	A вход	B выход F. NPT	C прилив под ключ	D длина корпуса	E длина хвостовика с резьбой	F наполнительное соединение F. NPT	закрытие скоростного клапана при потоке (прибл.)		
							для жидкой фазы (пропан), л/мин	для газообр. фазы (пропан), куб. м/ч	
1519C2	1 1/2" M. NPT*	1"	2 1/4"	52	68	1"	95	142	249
1519C4	2" F. NPT	2"	3"	116	-	2"	643	810	1376

* Внутренний разъем погружной трубки 1" .

** При горизонтальной установке скоростных клапанов. Потоки чуть больше, когда клапаны установлены выпускным отверстием вверх и чуть ниже, когда установлены выпускным отверстием вниз. ПРИМЕЧАНИЕ: Для жидкого бутана умножьте скорость потока на 0,94.

Скоростные клапаны серий 1519А, 1519В и А1519 к трубопроводам для газообразной или жидкой фазы

Применение

Разработаны для установки в любой позиции в трубопроводах для жидкой или газообразной фазы. Предназначены для работы в длинных или разветвленных трубопроводах, где не подходят скоростные клапаны, смонтированные на резервуаре.

Характеристики

- Прецизионно обработанные.
- Конструкция обеспечивает низкий перепад давления.
- Шплинт предотвращает срыв держателя пружины из-за вибраций во время работы.
- Пружина из нержавеющей стали обеспечивает равномерный поток и долгий срок службы.

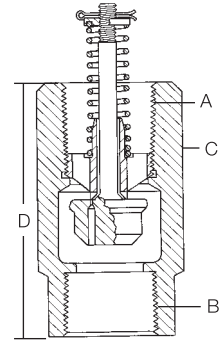
Материалы

Серия 1519А и 1519В

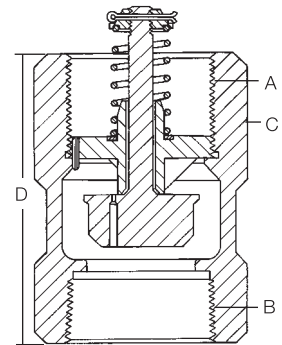
Корпуслатунь
Сборка клапана со штоком.....латунь
Пружина.....ержавеющая сталь
Направляющаялатунь

Серия А1519

Корпусталь с кадмиевым покрытием
Диск клапана.....таль с кадмиевым покрытием
Стерженьержавеющая сталь
Пружина.....ержавеющая сталь
Направляющаяязкая сталь

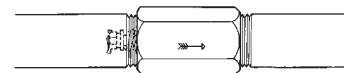


1519A2, 1519A3, 1519A4, 1519B4, A1519A2, A1519A4, A1519B4



A1519A6

Пример установки



перепад давления на клапане, кПа
ПРИМЕЧАНИЕ: Для жидкого бутана умножьте скорость потока на 0,94, для ангидрида аммиака - на 0,9.

Информация для заказа

Номер изделия	материал корпуса	А вход, NPT	В выход F. NPT	С прилив под ключ	D длина корпуса (приблиз.)	закрывание скоростного клапана при потоке (прибл.)*		
						для жидкой фазы (пропан), л/мин	для газообр. фазы (пропан), куб. м/ч	входное давл. 172 кПа
1519A2	латунь	1"	1"	44 (1 3/4")	100	95	142	249
A1519A2	сталь					1431	538	977
1519A3	латунь	1 1/2"	1 1/2"	57 (2 1/4")	127	227	326	572
1519A4	латунь	2"	2"	76 (3")	116	1904	784	1424
A1519A4	сталь					3225	1274	2322
1519B4	латунь							
A1519B4	латунь							
A1519A6	сталь	3"	3"	102 (4")	166			

* При горизонтальной установке скоростных клапанов. Потоки чуть больше, когда клапаны установлены выпускным отверстием вверх и чуть ниже, когда установлены выпускным отверстием вниз. ПРИМЕЧАНИЕ: Для жидкого бутана умножьте скорость потока на 0,94, для безводного аммиака - на 0,90.

Скоростные клапаны серий 3272, 3282, 3292, A3272, A3282, A3292 и 12472 для газообразной или жидкой фазы

Применение

Предназначены для наполнения, отвода и компенсации давления в резервуарах и трубопроводах с газом или жидкостью. Устанавливаются в длинных или разветвленных трубопроводах, где не подходят скоростные клапаны, смонтированные на резервуаре.

Характеристики

- Прецизионно обработанные.
- Конструкция обеспечивает низкий перепад давления.
- Пружина из нержавеющей стали обеспечивает равномерный поток и долгий срок службы.

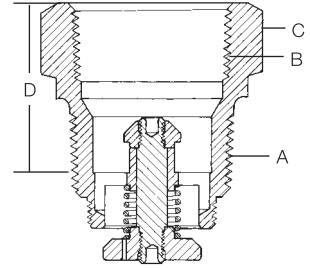
Материалы

Серии 3272, 3282, 3292, 7574, 12472

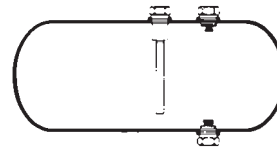
Корпуслатунь
 Стерженьлатунь
 Пружинаержавеющая сталь
 Направляющая (только в 12472)олимер

Серия A3272, A3282, A3292

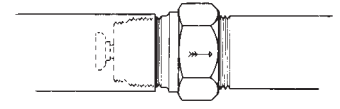
Корпусталь с кадмиевым покрытием
 Диск седлаталь с кадмиевым покрытием
 Стерженьталь с кадмиевым покрытием
 Пружинаержавеющая сталь



Примеры установки

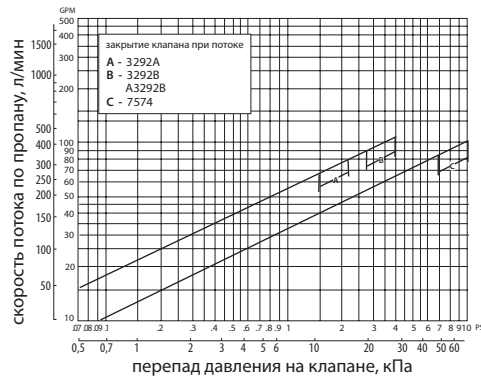
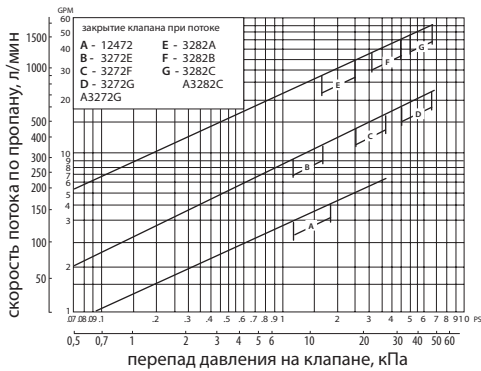


в резервуаре



в трубопроводе

ХАРАКТЕРИСТИКИ



Информация для заказа

ПРИМЕЧАНИЕ: Для жидкого бутана умножьте скорость потока на 0,94, для ангидрида аммиака - на 0,9.

Номер изделия	материал корпуса	А вход М. NPT	В выход F. NPT	С прилив под ключ	D длина корпуса (приблиз.)	закрытие скоростного клапана при потоке (прибл.)*		
						для жидкой фазы (пропан), л/мин	для газообр. фазы (пропан), куб. м/ч	
							входное давл. 172 кПа	входное давл. 689 кПа
12472	латунь	¾"	¾"	35 (1 3/8")	35	15	30	48
3272E						38	59	105
3272F						57	79	142
3272G						76	105	195
A3272G	сталь	1 ¼"	1 ¼"	51 (2")	49	114	165	283
3282A						151	215	385
3282B						189	255	462
A3282C						341	430	796
7574	латунь	1 ½"	1 ½"	57 (2 ¼")	44	265	396	708
7574L						284	402	702
3292A	сталь	2"	2"	73 (2 7/8")	48	100	512	926
A3292A						122	626	1065
3292B								
A3292B								
A3292C	сталь							
A3292C								

* При горизонтальной установке скоростных клапанов. Потоки чуть больше, когда клапаны установлены выпускным отверстием вверх и чуть ниже, когда установлены выпускным отверстием вниз.

Скоростные клапаны серий A7537, A7539, A8523 и A8525 для резервуаров

Применение

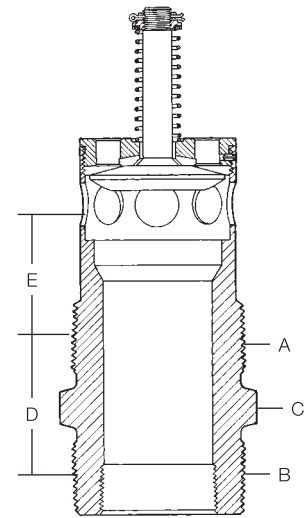
Предназначены для монтажа в открытых или закрытых разъемах резервуаров. Могут использоваться для наполнения, отвода или выравнивания давления. Очень небольшие потери давления делают их идеальными для всасывающих трубопроводов насосов. Если с этими клапанами используется стояк-газопровод, то минимальный внутренний диаметр стояка должен быть по крайней мере в два раза больше размера резьбы клапана, чтобы не нарушать поток газа из боковых входных отверстий.

Характеристики

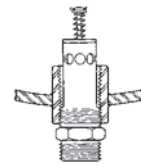
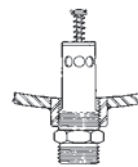
- Прецизионно обработанные.
- Конструкция обеспечивает низкий перепад давления.
- Шплинт предотвращает срыв держателя пружины из-за вибраций во время работы.
- Пружина из нержавеющей стали обеспечивает равномерный поток и долгий срок службы.
- Разные модели для установки в открытый или закрытый разъем.

Материалы

Корпус таль с кадмиевым покрытием
 Корпус (только серия A7539) язкая сталь
 Диск седла таль с кадмиевым покрытием
 Стержень ержавеющая сталь
 Пружина ержавеющая сталь
 Направляющая таль с кадмиевым покрытием



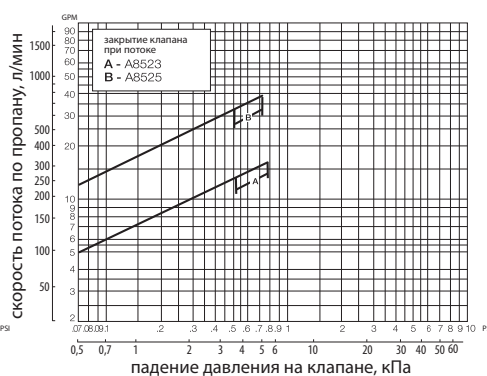
Примеры установки



полуутопленные

заглубленные

ХАРАКТЕРИСТИКИ



Информация для заказа

ПРИМЕЧАНИЕ: Для жидкого бутана умножьте скорость потока на 0,94, для ангидрида аммиака - на 0,9.

Номер изделия	исполнение	A вход, M. NPT	B выход, NPT	C прилив под ключ, мм	D длина корпуса (приблиз.)	закрытие скоростного клапана при потоке (прибл.)*		
						для жидкой фазы (пропан), л/мин	для газообр. фазы (пропан), куб. м/ч входное давление 172 кПа	входное давление 689 кПа
A8523	полуутопленный	3/4"	3/4" M. NPT	29 (1 1/8")	44	57	146	249
A8525	полуутопленный	1 1/4"	1 1/4" M. NPT	44 (1 3/4")	54	133	355	610
A7537L4	полуутопленный	2"	2" M. NPT 1 1/4" F. NPT	67 (2 5/8")	63,5	284	368	725
A7537L4F	заглубленный					473	708	1203
A7537N4	полуутопленный					568	864	1472
A7537N4F	заглубленный					568	909	1572
A7537P4	полуутопленный	3"	3" M. NPT 2" F. NPT	95 (3 3/4")	79	568	909	1572
A7537P4F	заглубленный					757	1116	1934
A7539R6	полуутопленный					946	1447	2512
A7539R6F	заглубленный							
A7539T6	полуутопленный							
A7539T6F	заглубленный							
A7539V6	полуутопленный							
A7539V6F	заглубленный							

* При горизонтальной установке скоростных клапанов. Потоки чуть больше, когда клапаны установлены выпускным отверстием вверх и чуть ниже, когда установлены выпускным отверстием вниз.

Скоростные клапаны серий A2137, A2139 для газообразной или жидкой фазы СУГ

Применение

Предназначены для монтажа в емкостях и трубопроводах для наполнения, отвода или выравнивания давления. Идеальны для обслуживания резервуаров в случаях, когда отсутствует погружная трубка в резервуаре. Для использования с газообразной фазой вверните клапан в погружную трубку в отверстие внизу. Для использования с жидкой фазой вверните клапан в погружную трубку в отверстие сверху. Их также можно устанавливать в трубопроводы в случаях, когда входное соединение рассчитано на внешнюю резьбу, а погружная трубка с внутренней резьбой отсутствует.

Характеристики

- Прецизионно обработанные.
- Конструкция обеспечивает низкий перепад давления.
- Шплинт предотвращает срыв держателя пружины из-за вибраций во время работы.
- Пружина из нержавеющей стали обеспечивает равномерный поток и долгий срок службы.

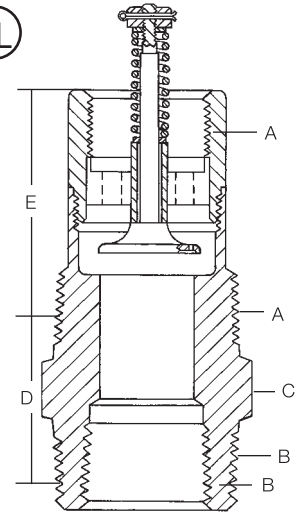
Материалы

Серия A2137

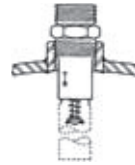
Корпус таль с кадмиевым покрытием
 Диск таль с кадмиевым покрытием
 Стержень нержавеющая сталь
 Пружина нержавеющая сталь
 Направляющая таль с кадмиевым покрытием

Серия 2139

Корпус латунь
 Диск латунь
 Стержень нержавеющая сталь
 Пружина нержавеющая сталь
 Направляющая латунь



Примеры установки

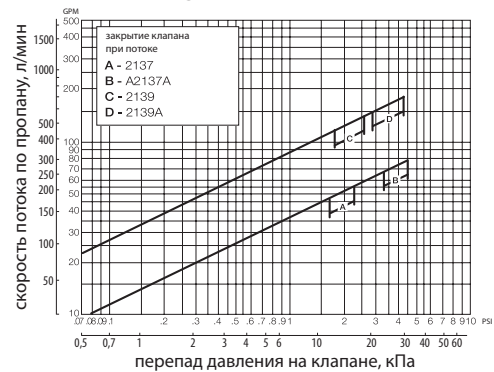


в резервуаре



в трубопроводе

ХАРАКТЕРИСТИКИ



ПРИМЕЧАНИЕ: Для жидкого бутана умножьте скорость потока на 0,94, для безводного аммиака - на 0,9.

Информация для заказа

Номер изделия	A вход, NPT	B выход, F. NPT	C прилив под ключ, мм	D длина корпуса (приблиз.)	закрытие скоростного клапана при потоке (прибл.)***		
					для жидкой фазы (пропан), л/мин	для газообр. фазы (пропан), куб. м/ч	
						вход 172 кПа	вход 689 кПа
A2137	2**	2" M. NPT 1 1/4" F. NPT	62 (2 7/16")	40	189	283	481
A2137A					265	396	708
2139	3***	3" M. NPT 2" F. NPT	89 (3 1/2")	33	473	750	1303
2139A					606	926	1620

* Погружная трубка с резьбой для подсоединения 1 1/4" F. NPT.

** Погружная трубка с резьбой для подсоединения 2" F. NPT.

*** При горизонтальной установке ограничительных клапанов. Потоки чуть больше, когда клапаны установлены выпускным отверстием вверх и чуть ниже, когда установлены выпускным отверстием вниз.

Скоростные клапаны серий А3500 и А4500 для монтажа во фланцы резервуаров с внутренней резьбой

Применение

Предназначены для монтажа во фланцевых соединениях с внутренней резьбой в нижней части резервуара для наполнения, отвода или уравнивания давления. Обеспечивают высокую пропускную способность и малый перепад давления для минимизации кавитации перед насосом. При применении в подъемных трубопроводах газообразной фазы минимальный внутренний диаметр стояка должен быть по крайней мере в два раза больше размера резьбы клапана, чтобы не нарушать поток газа из боковых входных отверстий.

Скоростные клапаны, смонтированные на фланце, полностью доступны для обслуживания и защищены на случай пожара. Поскольку прямое соединение между внешними трубопроводами и клапаном отсутствует, то напряжения, возникающие в трубопроводе, не влияют на скоростной клапан.

Характеристики

- Прецизионно обработанные.
- Конструкция обеспечивает низкий перепад давления, минимизируя кавитацию перед насосом.
- Шплинт предотвращает срыв держателя пружины из-за вибраций во время работы.
- Пружина из нержавеющей стали обеспечивает равномерный поток и долгий срок службы.

Материалы

Корпус таль с кадмиевым покрытием
 Диск таль с кадмиевым покрытием
 Стержень нержавеющая сталь
 Пружина нержавеющая сталь
 Направляющая таль с кадмиевым покрытием

Фланцевая установка в резервуар

ПРИМЕЧАНИЕ: Отверстие в фланце резервуара должны обрабатываться с фаской 1/4" - 45° на внешней грани. Резьба должна нарезать на один или два витка больше, чем определено измерительным инструментом. Вместе с меньшей длиной резьбы на клапане это служит для того, чтобы выступающая часть клапана была по крайней мере на одном уровне с внешним краем фланца.

Клапан вворачивается в это отверстие с помощью 1/4" плоской металлического ключа, вставляемого в паз и туго затягивается. Можно использовать смазку, но не обязательно, поскольку это соединение не должно быть герметичным для газа.

При сложностях в сборке клапана для выравнивания, как указано, можно нарезать резьбу во фланце резервуара.

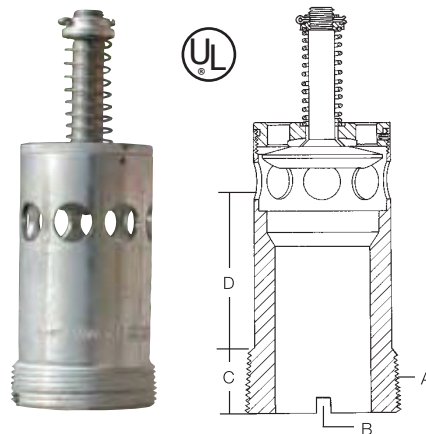
Исполнение и конструкция резервуара и фланца должна соответствовать соответствующему разделу «Свода резервуаров высокого давления ASME» («ASME Pressure Vessel Code»).

Информация для заказа

Номер изделия	А вход, NPT	В для установки в	С эфф. длина резьбы (прибл.)	D длина хвостовика с резьбой	закрытие скоростного клапана при потоке (прибл.)*		
					для жидкой фазы (пропан), л/мин	для газообр. фазы (пропан), куб. м/ч	входное давление 172 кПа
A3500L4	2"	прорезь в корпусе	3/4"	49	284	368	637
A3500N4					473	708	1203
A3500P4					568	864	1472
A3500R6	3"		1"	40	568	909	1572
A3500T6					757	1116	1934
A3500V6					946	1447	2512
A4500Y8	4"		1 1/16"	49	1893	2520	4361

ПРИМЕЧАНИЕ: Для жидкого бутана умножьте скорость потока на 0,94, для ангидрида аммиака - на 0,9.

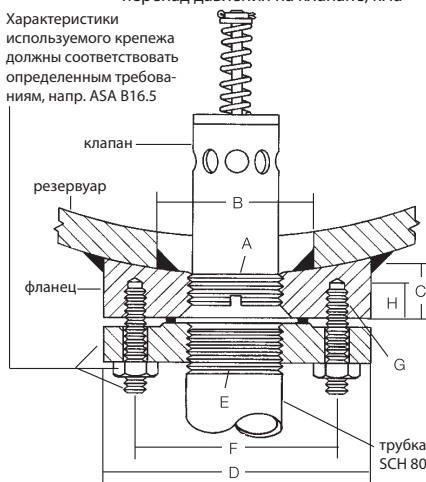
* При горизонтальной установке скоростных клапанов. Потоки чуть больше, когда клапаны установлены выпускным отверстием вверх и чуть ниже, когда установлены выпускным отверстием вниз.



ХАРАКТЕРИСТИКИ



Характеристики используемого крепежа должны соответствовать определенным требованиям, напр. ASA B16.5



Поз.	описание	A3400L4, A3500L4, A3500N4, A3500P4	A3400L6, A3500R6, A3500T6, A3500V6	A4500Y8
A	Размер клапана (NPT)	2"	3"	4"
B	отв. в резервуаре	3 1/2"	4 1/2"	5 1/2"
C	толщ. стенки (min.)	25	32	35
D	наруж. диаметр	165	209	254
E	трубная резьба (NPT)	2"	3"	4"
F	диаметр уст. болтов	127	168	181
	кол-во отв. под болты	8	8	8
G	резьба под болты	5/8" - 11 NC - 2	3/4" - 10 NC - 2	3/4" - 10 NC - 2
H	резьба под болты (мин. эффект.)	3/4"	1"	1 1/8"

Скоростные клапаны серий 2723C и A8013D для отбора жидкой и газообразной фазы СУГ

Применение

Предназначены для монтажа в нижней части резервуаров для хранения жидкой фазы. Также можно монтировать для работы с газообразной фазой. Эти клапаны предназначены специально для работы с шаровыми и угловыми клапанами.

Характеристики

- Исполнение 2723C имеет входное соединение 3/4" погружной трубки согласно требований для клапанов жидкой фазы, монтируемых сверху или клапанов газообразной фазы, монтируемых снизу.
- Серия A8013D имеет 2-позиционный плавающий диск клапана для более быстрого и эффективного наполнения резервуара.
- Прецизионно обработанные.
- Конструкция обеспечивает низкий перепад давления.
- Пружина из нержавеющей стали обеспечивает равномерный поток и долгий срок службы.

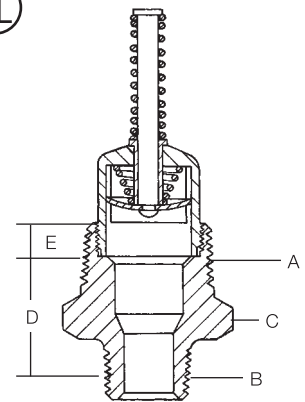
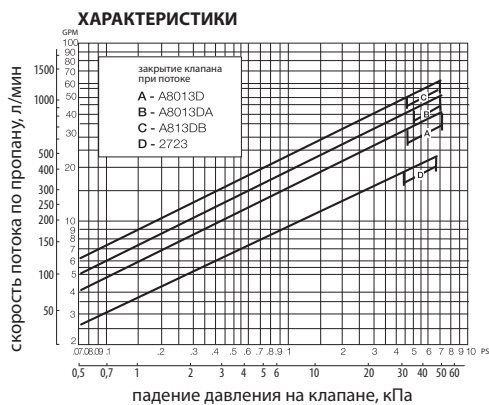
Материалы

Серия A8013D

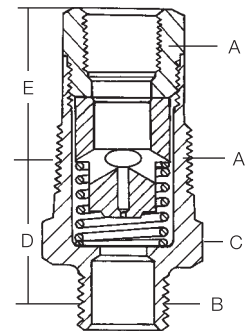
Корпус таль с кадмиевым покрытием
 Дискержавеющая сталь
 Стерженьержавеющая сталь
 Пружинаержавеющая сталь
 Направляющая таль с кадмиевым покрытием
 Вкладышержавеющая сталь

Модель 2723C

Корпуслатунь
 Стержень клапана в сборелатунь
 Фиксаторлатунь
 Пружинаержавеющая сталь



A8013D



2723C



Информация для заказа

Номер изделия	A вход, М. NPT	B выход, NPT	C прилив под ключ, мм	D длина корпуса (прибл.)	E разъем входного патрубка	закрытие скоростного клапана при потоке (прибл.)**		
						для жидкой фазы (пропан), л/мин	для газообр. фазы (пропан), куб. м/ч	
							входное давление 172 кПа	входное давление 689 кПа
A8013D		3/4"		14		148		
A8013DA	1 1/4"	1"	48 (1 1/8")	17	-	167	246	416
A8013DB		1 1/4"		17,5		208	307	546
2723C	1 1/4"	3/4"	43 (1 1/16")	32	3 3/16"	76	110	195

* Включает погружную трубку с резьбой для подсоединения 3/4" F. NPT.

** При горизонтальной установке скоростных клапанов. Потоки чуть больше, когда клапаны установлены выпускным отверстием вверх и чуть ниже, когда установлены выпускным отверстием вниз.

ПРИМЕЧАНИЕ: Для жидкого бутана умножьте скорость потока на 0,94, для ангидрида аммиака - на 0,9.

Скоростной клапан модели 2884D для манометров

Применение

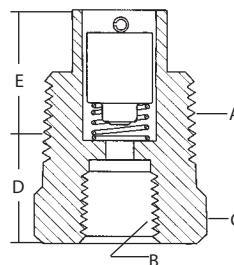
Предназначен для использования в резервуаре с манометрами для минимизации потерь газа в случае среза манометра. Необходимый запорный клапан должен устанавливаться между этим клапаном и манометром для последующей замены манометра.

Характеристики

- Прецизионно обработанные.
- Подходит для работы со всеми манометрами со штуцером 1/4" М. NPT.

Материалы

Корпуслатунь
 Клапанлатунь
 Пружина.....ержавеющая сталь
 Шплинт.....ержавеющая сталь



2884D



Информация для заказа

Номер изделия	А вход М. NPT	В выход, Ф. NPT	С прилив под ключ, мм	D длина клапана (прибл.)	E длина хвостовика с резьбой	закрытие скоростного клапана при потоке (прибл.)*		
						по жидкости (пропан), л/мин	для газообразной фазы (пропан), куб. м/мин	
							входное давление 172 кПа	входное давление 689 кПа
2884D	3/4"	1/4"	27 (1/16")	32	17,5	нет данных	1699	3115

* На основе горизонтальной установки ограничительных клапанов. Потоки чуть больше, когда клапаны установлены выпуском вверх; чуть ниже, когда установлены выпуском вниз.
 ПРИМЕЧАНИЕ: Умножьте скорость потока на 0,94 для определения потока жидкого бутана.

Скоростной клапан модели 3199W для газовых баллонов DOT

Применение

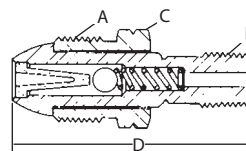
Предназначено для использования в портативных системах для газовой или жидкой фазы, включая факелы, обогреватели, горелки для плавления свинца, горелки для разогрева смолы и асфальта, аппараты для отпаривания обоев и других задач, включая газовые баллоны DOT. Входное соединение POL присоединяется напрямую к клапану для емкостей, а выходное - к регулятору.

Характеристики

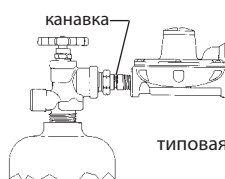
- Интегрированный шаровой затвор.
- Надлом предохранительной канавки клапана вызывает закрытие шарового затвора.

Материалы

Корпуслатунь
 Гайкалатунь
 Конусержавеющая сталь
 Пружина.....ержавеющая сталь
 Обойма пружины.....ержавеющая сталь
 Фиксатор.....латунь



3199W



типовая установка



ПРИМЕЧАНИЕ:

В случае разрыва на выходе не обеспечивается никакой защиты. Также ограничения, налагаемые регулятором, могут не допустить закрытие клапана вследствие ограниченной пропускной способности через регулятор. Предназначением клапана является защита выходного отверстия клапана для емкостей в случае срыва регулятора, в таком случае он закроется. Однако, на него нельзя полагаться как на защитное устройство при разрывах трубопровода позади регулятора.

Информация для заказа

Номер изделия	А вход	В выход	С прилив под ключ, мм	D длина клапана (прибл.)	закрытие скоростного клапана при потоке (прибл.)*		
					для жидкой фазы (пропан), л/мин	для газообразной фазы (пропан), куб. м/мин	
						входное давление 172 кПа	входное давление 689 кПа
3199W	M. POL	1/4"	22 (7/8")	27	3,6	7,5	19,5

* На основе горизонтальной установки скоростных клапанов. Потоки чуть больше, когда клапаны установлены выпуском вверх; чуть ниже, когда установлены выпуском вниз.
 ПРИМЕЧАНИЕ: Умножьте скорость потока на 0,94 для определения потока жидкого бутана.

Скоростные клапаны Chek-Lok®

Предназначены для удобного слива жидкой фазы из стационарных емкостей перед перемещением ёмкости.

Стандарты документа NFPA №58 требуют, чтобы: 1) резервуары объемом от 473 л (жидкости) или больше имели соединения для слива жидкости размером не менее, чем 3/4" NPT, и 2) резервуары, предназначенные для стационарного использования, имели не больше пропана, чем 5% его объема в жидком состоянии во время транспортировки. Эти правила применимы к резервуарам, произведенным после 1 июля 1961 года.

Chek-Lok® позволяет использовать один переносной запорный клапан с переходником на нескольких резервуарах. Имея Chek-Lok® на каждом резервуаре и один запорный клапан с переходником серии RegO® 1550P на всех ваших газовазах, вы можете устранить необходимость в отдельных транспортных клапанах. Эта мера обеспечит значительную экономию без ущерба безопасности.

Правила обращения с клапанами Chek-Lok®

Открытие Chek-Lok®

1. Ослабьте колпачок для выпуска накопленного сжиженного газа из Chek-Lok. После вентиляции снимите его. Если выход газа продолжается, закрутите колпачок на место и используйте другие разрешенные методы отвода жидкости из резервуара.

ПРИМЕЧАНИЕ: Используйте подходящий размер ключа при снятии колпачка и переходника от Chek-Lok. Отворачивайте колпачок, а не сам клапан Chek-Lok из разъема. При необходимости используйте второй ключ для удержания Chek-Lok на месте.

2. Перед началом слива жидкой фазы надежно подсоедините угловой клапан ECII® 7550P или подходящий запорный клапан с переходником. Полностью откройте запорный клапан - маховик клапана должен быть полностью открыт до соединения с переходником к резервуару.

3. Подсоедините узел переходника и запорного клапана на Chek-Lok, повернув накидную гайку переходника по часовой стрелке до упора. Немедленно закройте запорный клапан. Вы услышите щелчок, который сигнализирует о том, что Chek-Lok открыт и слив жидкости начался. Теперь поток может контролироваться транспортным клапаном.

4. Проверьте узел накидной гайки и переходника на утечки, используя подходящий раствор для обнаружения утечек.

Если Chek-Lok не откроется после выполнения этой процедуры, давление после запорного клапана нужно увеличить для выравнивания давления в Chek-Lok. Очень просто выравнивать давления с помощью газа из байпасного клапана или из клапана на конце шланга, присоединенных к газовазу.

Закрывание Chek-Lok®

1. Для повторного блокирования Chek-Lok, давление в резервуаре должно превышать значение 241 кПа. Закройте запорный клапан и отсоедините шланг или трубопровод.

2. Откройте запорный клапан полностью. Жидкость, выходящая в атмосферу, должна закрывать избыточный поток в Chek-Lok, если давление в резервуаре будет не менее 241,3 кПа.

Если скоростной клапан по какой-либо причине не закрывается, запорный клапан должен быть закрыт немедленно и должен оставаться на месте до устранения неисправности.

3. После закрытия скоростного клапана удалите переходник и сборку запорного клапана.

4. Очистите выступающее отверстие Chek-Lok и установите колпачок с сальником. ВАЖНО: Используйте только соответствующий колпачок Chek-Lok. Не используйте стандартный трубный колпачок.

Соединение 7590U или 7591U Chek-Lok®

угловой клапан 7550P

переходник 7590U-10

7590U или 7591U Chek-Lok®

Соединение 7572FC или 7580FC Chek-Lok®

угловой клапан 7550P

переходник 7572-14A

7572FC или 7580FC Chek-Lok®

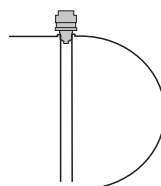
При отсутствии транспортного клапана 7550P можно использовать запорный клапан 3/4" A7505A или угловой клапан A7506AP. Следуйте вышеописанным процедурам, используя переходник 7572C-15A вместо 7572C-14A. Используйте ECII 7550P без переходника только в экстренном случае.

ВНИМАНИЕ: Всегда носите защитные рукавицы при работе с Chek-Lok. Не стравливайте сжиженный газ вблизи возможного очага возгорания.

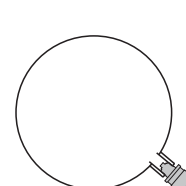
Сборка Chek-Lok®

Клапаны Chek-Lok® могут быть смонтированы или сверху с погружной трубой или снизу. Для монтажа снизу желательно установить муфту в головке или немного в стороне от нижней точки резервуара. Это помогает предотвращать накопление осадков и т.д. вокруг клапана, что может повредить его правильной работе.

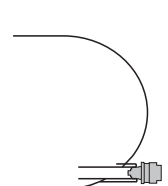
установка сверху



установка сбоку



установка в торце



Скоростные клапаны Chek-Lok® серий 7590U и 7591U

Применение

Скоростные клапаны Chek-Lok® предназначены для обеспечения удобства слива жидкой фазы от стационарных емкостей до их перемещения. Chek-Lok® позволяет использовать один переносной запорный клапан с переходником на нескольких емкостях.

Скоростные клапаны Chek-Lok® 7590U и 7591U также предназначены для использования в стационарных системах в случае, если ограничительный клапан подходит по размеру для системы и трубопровода. ПРИМЕЧАНИЕ: В некоторых случаях бывает необходимо использовать проходной скоростной клапан для защиты проточного трубопровода. Этот клапан не рекомендуется для установки во всасывающем трубопроводе перед насосом.

Характеристики

- Очень прочное соединение корпуса и переходника обеспечивает стойкость к механическим нагрузкам.
- Дренажное отверстие в колпачке служит для проверки, закрыт ли Chek-Lok® до удаления колпачка.
- Латунный усиленный колпачок должен отвинчиваться по крайней мере на три с половиной полных оборота.
- Кольцевой уплотнитель на переходнике обеспечивает герметичное уплотнение до того, как переходник откроет шток клапана.
- Устраняет необходимость индивидуального транспортного клапана в каждом резервуаре.

Материалы

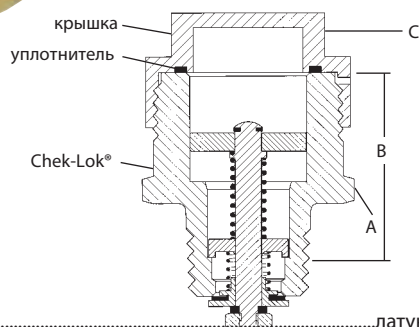
Информация для заказа

Номер изделия Chek-Lok®	входной разъем	выходной разъем	A прилив под ключ на корпусе, мм	B длина корпуса (прибл.)	C прилив под ключ на крышке, мм	закрытие скоростного клапана при потоке (приблизительно, по жидкому пропану)*, л/мин
7590U	¾" M. NPT	1½" UNF	295 (11 5/8")	36,5	33 (1 1/16")	76
7591U	1¼" M. NPT		44 (1 3/4")	43		132

* При горизонтальной установке скоростных клапанов. Потоки чуть больше, когда клапаны установлены выпускным отверстием вверх и чуть ниже, когда установлены выпускным отверстием вниз. ПРИМЕЧАНИЕ: Для жидкого бутана умножьте скорость потока на 0,94, для ангидрида аммиака - на 0,9.



7590U с колпачком



Корпус	латунь
Стержень	латунь
Пружина	ержавеющая сталь
Уплотнители	олимер
Шток клапна в сборе	латунь
Сальник	ейлон

Переходник Chek-Lok® тип 7590U-20 для откачки жидкой фазы к клапанам серий 7590U и 7591U

Применение

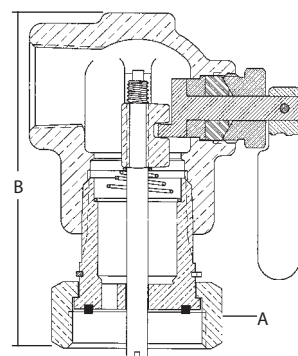
Предназначен специально для использования со скоростными клапанами RegO® Chek-Lok® серий 7590U и 7591U. Рукоятка переходника управляет работой штока в клапане Chek-Lok®. Исключает поток газа через клапан Chek-Lok® при установке или удалении переходника. Использование переходника RegO® обеспечивает надлежащее подсоединение и открытие проверочного механизма.

Характеристики

- Нейлоновый сальник обеспечивает герметичное уплотнение.
- Переходник можно устанавливать без отжатия штока Chek-Lok®.
- Конструкция исключает необходимость функции избыточного потока в Chek-Lok® при удалении переходника.
- Встроенный дренажный клапан позволяет контролировать стравливание жидкости до удаления переходника.



7590U-20



Информация для заказа

Номер изделия	входной разъем	выходной разъем	A - прилив под ключ	B - длина корпуса (прибл.)
7590U-20	1½" F. NPT	¾" F. NPT	1¾" F. NPT	4½" F. NPT

Переходники типа Union для клапанов серии 7590U и 7591U

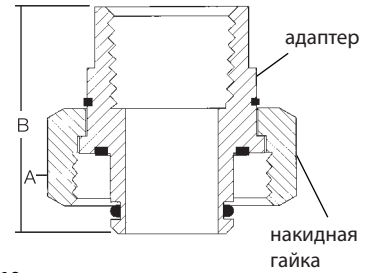
Применение

Переходник 7590U-10 должен использоваться для соединения с Chek-Lok 7590U и 7591U. Это обеспечивает надлежащее соединение для открытия запорного устройства. Встроенный нейлоновый сальник обеспечивает герметичное уплотнение.



Информация для заказа

Номер изделия	вход	выход	A, прилив под ключ, мм	B, длина корпуса (приблиз.)
7590U-10	1½" UNF	¾" F. NPT	44 (1¾")	46



7590U-10



Переходники для клапанов серии 7572FC и 7580FC

Применение

Эти переходники должны использоваться для соединения с Chek-Lok 7512FC и 7580FC для правильного открытия запорного устройства. Встроенный нейлоновый сальник обеспечивает герметичное уплотнение.

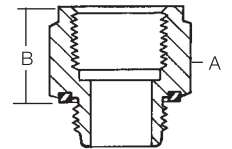


Информация для заказа

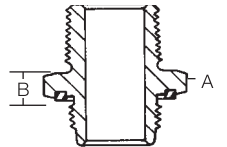
Номер изделия	вход	выход	A прилив под ключ, мм	B длина корпуса (приблиз.), мм
7572C-14A	¾" M. NPT	¾" F. NPT	35 (1½")	25
7572C-15A		¾" M. NPT		6,5



7572C-14A
для перепускных
клапанов



7572C-15A
для шаровых
и угловых
клапанов



Двойные наполнительные запорные клапаны

Общая информация

Двойные наполнительные запорные клапаны Rego® включают эластичный верхний запорный клапан, обычно используемый как наполнительный клапан и нижний запорный клапан, обычно называемый обратным клапаном с двойным уплотнителем. Такие клапаны, упоминаемые UL и соответствующие стандартам NFPA и другим требованиям по безопасности, доступны в широком диапазоне размеров для почти всех типов резервуаров-хранилищ для сжиженного газа.

Поток жидкости в емкость открывает оба запорных клапана. Когда поток останавливается, они оба должны автоматически закрываться, чтобы позволить оператору отсоединить муфту шланга. Автоматическое закрытие также помогает предотвратить стравливание содержимого емкости в случае поломки шланга. Нижний обратный клапан представляет дополнительную защиту, ограничивая стравливание в случаях, когда верхний клапан не может работать корректно из-за аварий или других причин.

Конструкция с двойным уплотнителем обеспечивает аварийный осмотр, ремонт или замену узла верхнего наполняющего клапана без удаления продукта из резервуара. Когда удаляется корпус верхнего наполнительного клапана, нижний обратный клапан с уплотнителем обеспечивает уплотнение с некоторой утечкой до момента установки нового верхнего наполнительного клапана.

Информация для заказа сальника

АСМЕ	номер детали
1¼"	A2797-20R
1¾"	A2697-20R
2¼"	A3184-8R
3¼"	A3194-8R

Уплотнительный колпачок производится из твердого, но эластичного литого пластика. Защищает резьбу и внутренние рабочие детали. Колпачки выдерживают нормальное давление в резервуаре и должны быть постоянно на клапанах.

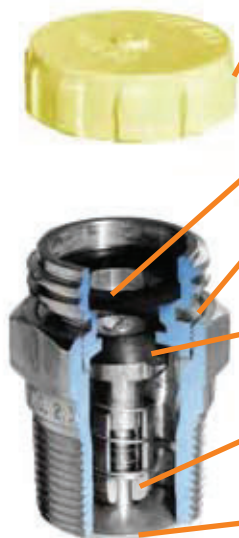
Износостойкий сальник обеспечивает тугую посадку колпачка и муфты шланга.

Предохранительная канавка предназначена для среза под резьбой АСМЕ, сохраняя седла клапанов закрытыми и неповрежденными при натяжении шланга.

Диск седла сделан из специального полимера с большой толщиной для увеличения срока годности.

Направляющая клапана высококачественно обработана для создания надежного уплотнения.

Специальный поворотный обратный клапан с уплотнителем для быстрого наполнения имеется в моделях 6519 и 6581. Отличается от обычной конструкции поворотом в вертикальную позицию при открытии.



Двойные наполнительные запорные клапаны серий 6579 и 7579 для резервуаров-хранилищ типа ASME и моторного топлива

Применение

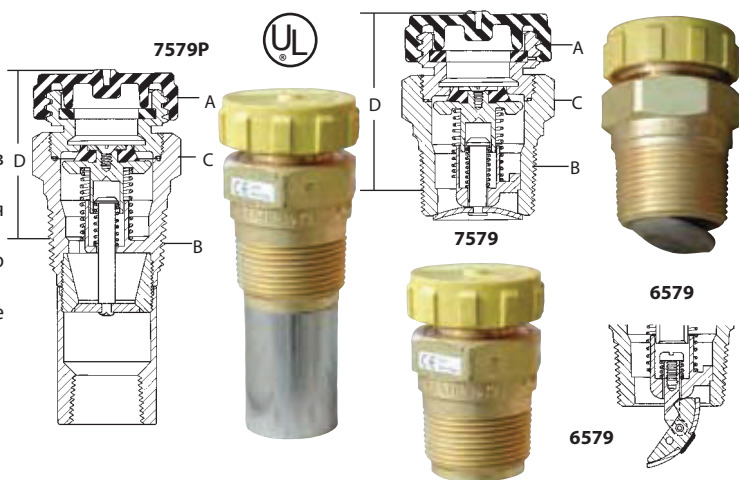
Предназначены для скоростного наполнения стационарных емкостей и газозовов ASME и моторного топлива. Серия 6519 имеет встроенный поворотный клапан с уплотнителем, уменьшающий перепад давления в клапане. Это поднимает скорость наполнения и, следовательно, эффективность работы.

Характеристики

- Двойной уплотнитель обеспечивает дополнительную защиту.
- Верхний узел наполнительного клапана можно легко заменить без демонтажа всего клапана.
- Оба уплотнителя подпружинены для быстрого и точного закрытия при остановке или обратном потоке.
- Поворотный клапан с уплотнителем серии 6579 имеет увеличенную производительность.
- Применяйте наполнительные клапаны Rego® при установке в новые резервуары, чтобы обеспечить качественную и надежную работу.

Материалы

Верхний корпус.....латунь
 Нижний корпус.....латунь
 Шайба и диск седла.....олимер
 Пружины.....ержавеющая сталь
 Крышка.....ластик



Информация для заказа

Номер изделия		А соединение АСМЕ к шлангу	В разъем к резервуару М. NPT	С прилив под ключ, мм	D длина корпуса (приблиз.)	пропускная способность по жидкому пропану при вход. давлении (л/мин)				
только с крышкой	с крышкой, цепочкой и кольцом					34 кПа	69 кПа	172 кПа	345 кПа	517 кПа
7579	7579C	1¾"	1¼"	48 (1½")		189	265	111	420	594
7579P	-		1¼"			140	197	310	439	537
6579**	6579C**		1¼"			295	416	659	931	1139

* Включает соединение 3/4" F. NPT для погружной трубки.

** Поворотная конструкция нижней части обратного клапана с уплотнителем для быстрого наполнения. ПРИМЕЧАНИЕ: Умножьте скорость потока на 0,94 для определения объема жидкого бутана.

Двойные наполнительные клапаны серии 7646 для автопогрузчиков, резервуаров моторного топлива и жилых вагончиков

Применение

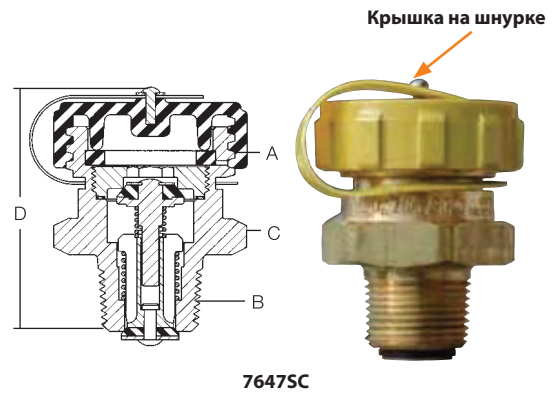
Предназначены для быстрого наполнения газовых баллонов автопогрузчиков, емкостей моторного топлива и топливных емкостей в транспорте для отдыха.

Характеристики

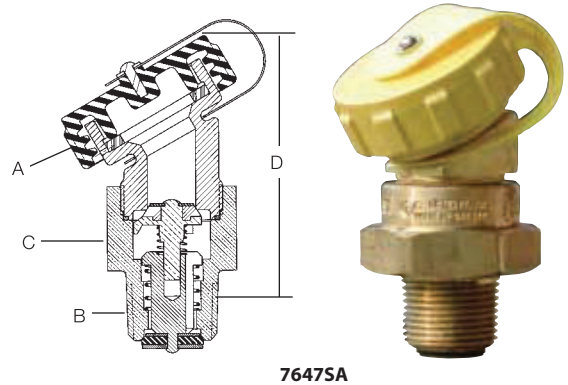
- Эластичный диск седла в нижней части клапана обеспечивает герметичное уплотнение без утечки.
- Двойной уплотнитель обеспечивает дополнительную защиту.
- Модель 7647SA имеет угловой штуцер 30° на шланговом соединении. В соответствующих случаях упрощает подсоединение.
- Большие плоскости под ключ 1 3/4" на модели 7647SC позволяют использовать торцевой ключ для легкой установки.
- Применяйте наполнительные клапаны RegO® при установке в новые резервуары, чтобы обеспечить качественную и надежную работу.

Материалы

Верхний корпус.....латунь
 Нижний корпус.....латунь
 Пружины.....ержавеющая сталь
 Шайба и диски седлаластичный полимер
 Крышка.....ластик



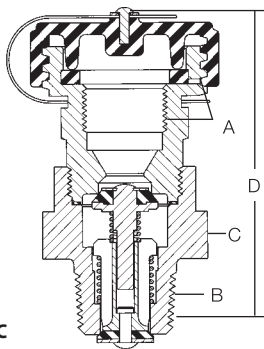
7647SC



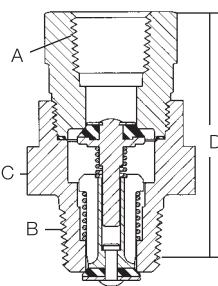
7647SA



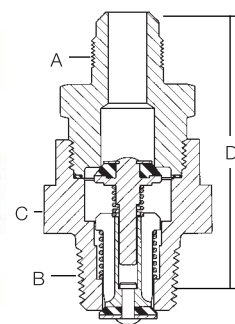
7647DC



7647H



7647HF



Информация для заказа

Номер изделия		A разъем к шлангу	B разъем к резервуару M. NPT	C прилив под ключ, мм	D длина корпуса (прибл., мм)	пропускная способность по жидкому пропану при вход. давлении (л/мин)***				
стандартное исполнение	с колпачком и шнурком					69 кПа	138 кПа	207 кПа	276 кПа	345 кПа
7647H	-	1/2" F. NPT	3/4"	35 (1 1/2")	62	53	76	91	102	189
7647HF	-	горелка 1/2" SAE			67					
-	7647DC	1 3/4" ACME и F. POL			76					
-	7647SA**	1 3/4" ACME		78						
-	7647SC*			44 (1 3/4")	57*					

* Увеличенный прилив 1 3/4" под шестигранный ключ.

** Угловой штуцер 30° на шланговом соединении 1-1/4" ACME.

*** Умножьте скорость потока на 0,94 для определения объема жидкого бутана.

Наполнительные клапаны с двойным уплотнением серии 7579S, 6587EC и 3197C для газозовов и резервуаров хранения СУГ

Применение

Предназначены для быстрого наполнения газозовов и больших стационарных емкостей.

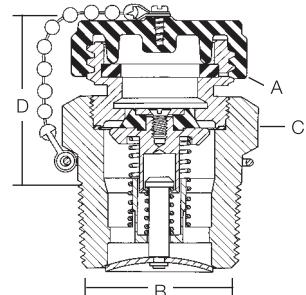
Серия 6581EC имеет встроенный поворотный клапан с уплотнителем и очень малым перепадом давления на клапане. Это увеличивает скорость наполнения и, следовательно, эффективность работы.

Характеристики

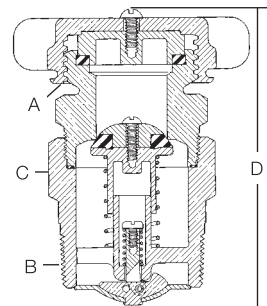
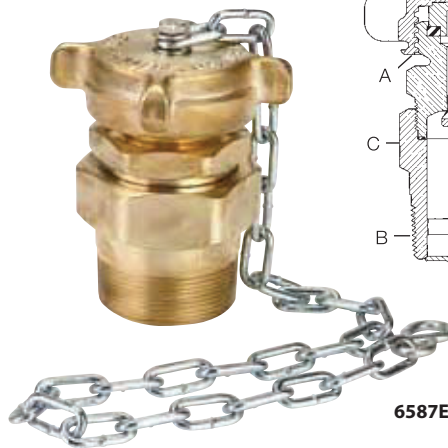
- Двойное уплотнение обеспечивает дополнительную защиту.
- Верхний узел наполнительного клапана можно легко заменить без демонтажа всего клапана из емкости.
- Оба уплотнения подпружинены для быстрого и точного закрытия при остановке потока или обратном потоке.
- Поворотный клапан с уплотнением серии 6587EC имеет увеличенную на 65% производительность. Более высокая скорость наполнения удлиняет срок использования насоса, уменьшая кавитацию.
- Применяйте наполнительные клапаны RegO® при установке в новые резервуары, чтобы обеспечить качественную и надежную работу.

Материалы

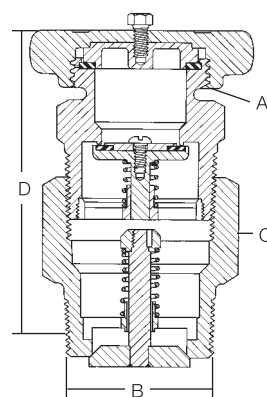
Верхний корпус.....латунь
 Нижний корпус (1519S и 6581EC).....латунь
 Нижний корпус (3191C).....латунь
 Пружины.....ержавеющая сталь
 Шайба и диски седла.....ластичный полимер
 Крышка (6587EC и 3197C).....латунь
 Крышка (7579S).....ластик



7579S



6587EC



3197C



Информация для заказа

Номер изделия	А разъем АСМЕ к шлангу	В разъем к резервуару М. NPT	С прилив под ключ	D длина корпуса (приблиз.)	пропускная способность по пропану при давлении (л/мин)				
					34 кПа	69 кПа	172 кПа	345 кПа	517 кПа
7579S	1 3/4"	1 1/2"	2"	68	167	235	371	526	643
6587EC*	2 1/4"	2"	2 7/8"	111	348	492	780	1101	1348
3197C	3 1/4"	3"	4"	165	560	795	1257	1779	2177

* Поворотная конструкция нижней части обратного клапана с уплотнителем для быстрого наполнения.

ПРИМЕЧАНИЕ: Умножьте скорость потока на 0,94 для определения объема жидкого бутана.

Наполнительные клапаны серии 3174C и 3194C для стационарных емкостей с дополнительными обратными клапанами

Применение

Предназначены для использования с обратными (обратно-запорными) клапанами RegO® для быстрого наполнения стационарных емкостей. Также может использоваться в качестве запасной части или для функциональной замены.

Такие наполнительные клапаны с одним уплотнителем никогда не должны устанавливаться прямо в соединения резервуаров. Они должны использоваться с соответствующими обратными клапанами с уплотнителем согласно требованиям NFPA №58.

Характеристики

- Для использования с обратно-запорными (возвратными) клапанами RegO®.
- Узел штока 6584C снижает турбулентность во время наполнения и увеличивает производительность.
- Применяйте наполнительные клапаны RegO® при установке в новые резервуары, чтобы обеспечить качественную и надежную работу.

Материалы

Верхний корпус.....латунь
 Нижний корпус.....латунь
 Пружины.....ержавеющая сталь
 Шайба и диски седлаластичный полимер
 Крышка (3194C, 6584C)латунь
 Крышка (3174C)ластик



3174C



3194C, 6584C

Информация для заказа

Номер изделия	разъем ASME к шлангу	выходной разъем к М. NPT	прилив под ключ, мм	пропускная способность по пропану при давлении (л/мин)				для применения с обратным клапаном модели
				34 кПа	69 кПа	172 кПа	345 кПа	
3174C	1 3/4"	1 1/4"	44 (1 3/4")	87	125	197	280	3176
6584C*	2 1/4"	2"	60 (2 3/8")	590	833	1317	1862	A3186
3194C	3 1/4"	3"	89 (3 1/2")	556	787	1245	1760	A3196

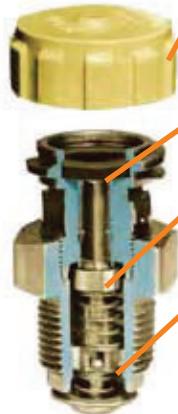
* Узел штока предназначен для большей скорости наполнения.

ПРИМЕЧАНИЕ: Умножьте скорость потока на 0,94 для определения объема жидкого бутана.

Уравнительные клапаны паровой фазы

Общая информация

Уравнительные клапаны RegO® состоят из верхнего обратного клапана с уплотнением и нижнего скоростного клапана. В закрытом положении присоединение газового шланга с выступающим соплом открывает обратный клапан для пуска потока в любом направлении. Нижний скоростной клапан закрывается автоматически, когда поток из наполняемого резервуара превышает расчетную производительность. Клапан автоматически закрывается, когда шланг отсоединяется. Как и наполнительные клапаны с двойным уплотнением, уравнительные клапаны используют двухсекционную конструкцию корпуса. Нижний скоростной клапан допускает некоторую утечку, когда верхний обратный клапан с уплотнением удаляется для аварийного ремонта или замены. Уравнительные клапаны RegO® предназначены для использования в резервуарах ASME и DOT.



Уплотнительный колпачок выполнен из твердого, но эластичного литого пластика. Защищает резьбы и внутренние рабочие детали. Колпачки выдерживают нормальное давление в резервуаре и должны быть постоянно на клапанах.

Износостойкий сальник обеспечивает плотное соединение колпачка и муфты шланга.

Диск седла сделан из специального синтетического композита с большой толщиной для увеличения срока службы.

Направляющая клапана высококачественно обработана для создания надежного уплотнения.

Информация для заказа сальника

ASME	номер изделия
1 1/4"	A2797-20R
1 3/4"	A2697-20R

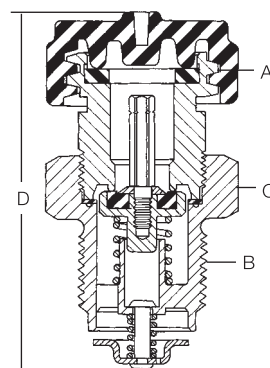
Клапаны выравнивания давления по газообразной фазе серий 7573 и 3183AC для емкостей согласно стандарту ASME и газовых баллонов DOT

Применение

Предназначены для облегчения заправочных операций с помощью выравнивания давлений в расходных резервуарах и газгольдерах. Дополнительный скоростной клапан закрывается, когда поток из наполняемого резервуара превышает установленное значение. Серия 7573 предназначена для использования в больших транспортных системах и газозах. Серия 3183AC предназначена для использования в газозах и других больших резервуарах.

Характеристики

- Двойное уплотнение обеспечивает дополнительную защиту.
- Верхний обратный клапан можно легко заменить без демонтажа всего клапана.
- Применяйте наполнительные клапаны RegO® при установке в новые резервуары, чтобы обеспечить качественную и надежную работу.



7573 Series

Материалы

Корпуслатунь
 Пружина.....ержавеющая сталь
 Верхний диск седла.....олимер
 Уплотнители.....олимер
 Колпачокластик

Информация для заказа

Номер изделия		А разъем АСМЕ к шлангу	В разъем к резервуару М. NPT	С прилив под ключ, мм	D длина корпуса (прибл.)	Закрытие скоростного клапана при входном давлении 689 кПа и потоке (прибл., по пропану), куб. м/ч
базовая комплектация	с колпачком и цепочкой					
7573D	7573DC	1 1/4"	3/4"	32 (1 1/4")	52	116
-	3183AC	1 3/4"	1 1/4"	51 (2")	78	283

Уравнительные клапаны паровой фазы с простым уплотнением для емкостей согласно стандарту ASME и газовых баллонов DOT с дополнительными скоростными клапанами

Применение

Предназначены для использования со скоростными клапанами RegO® для облегчения заправочных операций с помощью выравнивания давлений между емкостями. Также может использоваться в качестве запасной части или замены. Такие уравнительные клапаны не разрешается устанавливать прямо в муфты резервуаров. Они должны использоваться с соответствующими ограничительными клапанами согласно документу NFPA №58.

Характеристики

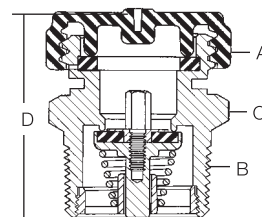
- Разработан специально для использования со скоростными клапанами RegO®.
- Применяйте наполнительные клапаны RegO® при установке в новые резервуары, чтобы обеспечить качественную и надежную работу.

Материалы

Корпуслатунь
 Пружина.....ержавеющая сталь
 Диск седлаолимер
 Уплотнители.....олимер
 Колпачокластик



3170



Информация для заказа

Номер изделия		А вход	В выход	С прилив под ключ, мм	D длина корпуса (прибл.), мм	приблизительный усредненный поток при 689 кПа на входе (по пропану, газ), куб. м/ч	для применения с огранич. клапаном типа
базовая комплектация	с колпачком и цепочкой						
3170	-	1 1/4"	3/4"	32 (1 1/4")	40	215	3272E
-	3180C	1 3/4"	1 1/4"	44 (1 3/4")	43	283	3282A

Обратные клапаны

Основная информация

Клапаны с двойным уплотнением RegO® предназначены для пропускания потока только в одну сторону. Уплотнение, обычно удерживаемое в закрытой позиции пружиной, исключает возможность утечки из резервуара. Когда топливо поступает в резервуар, давление превышает силу противодействия пружины уплотнителя. Когда поток останавливается или идет в обратную сторону, клапан закрывается.

Уплотнение металл-металл после закрытия допускает легкую утечку. Такие клапаны ограничивают вытекание содержимого резервуара в случае случайных разрывов трубопровода или муфт.

Обратные клапаны для резервуаров и трубопроводов серий 3146, 33176, A3186, A3187S, A3196 и A3276BC

Применение

Предназначены для защиты резервуара, устанавливаются на наполняющем трубопроводе при направлении потока постоянно в резервуар. Может использоваться в трубопроводах, где поток должен быть направлен всегда в одну сторону.

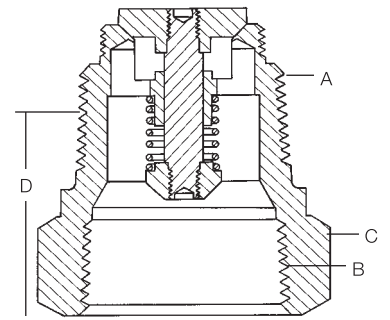
При использовании с соответствующим наполнительным клапаном с простым уплотнителем комбинация образует наполнительный клапан с двойным уплотнением для применения в емкостях.

Характеристики

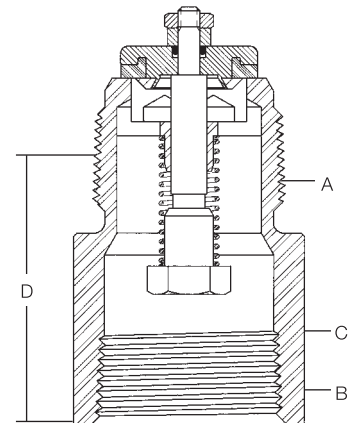
- Конструкция обеспечивает низкий перепад давления.
- Усиленное исполнение обеспечивает долгий срок службы.
- Мягкие седельные диски изготовлены из специального полимера для надежного уплотнения.

Материалы

Корпус (3146, 3146S, 3176)латунь
 Корпус (прочие модели)таль с кадмиевым покрытием
 Диск (3146, 3146S, 3176)латунь
 Диск (прочие модели)таль с кадмиевым покрытием
 Стержень (3146, 3146S, 3176)латунь
 Стержень (A3146, A3196, A3276BC)ержавеющая сталь
 Стержень (A3176, A3186)таль с кадмиевым покрытием
 Пружинаержавеющая сталь
 Диск седла (3146S, A3276BC)олимер



Серии 3146, 3176, A3186 и A3196



A3276BC



A3187S

Информация для заказа

Номер изделия		A вход F. NPT	B выход M. NPT	C прилив под ключ, мм	D длина корпуса (прибл.), мм	усредненный поток при давлении (по пропану, жидкость), л/мин			
латунь	сталь					34 кПа	69 кПа	172 кПа	345 кПа
3146	A3146	3/4"	3/4"	35 (1 3/8")	49	42	61	95	136
3146S*									
3176	A3176	1 1/4"	1 1/4"	51 (2")	63,5	106	151	238	336
	A3276BC*								
	A3186	2"	2"	73 (2 7/8")	62	469	662	1045	1480
	A3187S*	2" M & 1 1/4" F	2" M & 1 1/4" F	60 (2 3/8")	111	227	416	852	1325
	A3196	3"	3"	102 (4")	100	1124	1590	2513	3554

* Исполнение с мягким седлом.

ПРИМЕЧАНИЕ: Умножьте скорость потока на 0,94 для определения объема жидкого бутана и на 0,90 для объема безводного аммиака.

Поворотные обратные клапаны с двойным уплотнением серий 6586D и A6586D для резервуаров и трубопроводов

Применение

Предназначены для защиты резервуара, устанавливаются на наполняющем трубопроводе при направлении потока постоянно в резервуар. Может использоваться в трубопроводах, где поток должен быть направлен всегда в одну сторону.

При использовании с соответствующим наполнительным клапаном с одним уплотнением, комбинация образует наполнительный клапан с двойным уплотнением для применения в газгольдерах.

Поворотная заслонка повышает производительность по потоку по сравнению с обычными конструкциями. Уплотнитель поворачивается вертикально для понижения перепада давления в клапане и увеличивает скорости потоков.

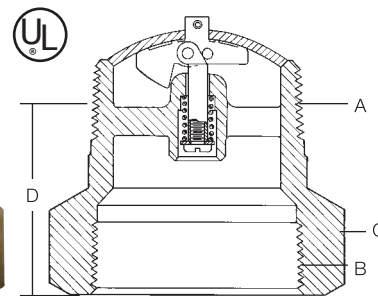
Характеристики

- Поворотный клапан обеспечивает низкий перепад давления.
- Усиленное исполнение обеспечивает долгий срок службы.



Материалы

Корпус (6586D)латунь
 Корпус (A6586D)таль
 Диск (6586D)латунь
 Диск (A6586D).....ержавеющая сталь
 Узел штокаержавеющая сталь
 Пружина.....ержавеющая сталь
 Крепежный винтержавеющая сталь



6586D

Информация для заказа

Номер изделия		A, вход F. NPT	B, выход M. NPT	C прилив под ключ, мм	D прибл. длина корпуса, мм	пропускная способность по жидк. пропану при давлении (л/мин)			
Brass	Steel					34 кПа	69 кПа	172 кПа	345 кПа
6586D	A6586D	2"	2"	73 (2 7/8")	62	719	1022	1590	2271

ПРИМЕЧАНИЕ: Умножьте скорость потока на 0,94 для определения объема жидкого бутана.

Обратные клапаны серий A3400L4 и A3400L6

Применение

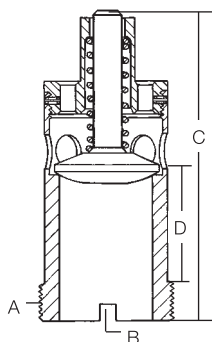
Обеспечивают высокую пропускную способность и более эффективное наполнение резервуаров, чем обычные конструкции. Свободная горловина снижает турбулентность потока через клапан, уменьшая перепад давления. Большие каналы и просторные боковые отверстия обеспечивают легкую заправку. Клапан предназначен для установки во фланцы с внутренней резьбой в нижней части резервуаров.

Характеристики

- Значительно ускоряет наполнение больших емкостей.
- Конструкция из стали (также специальных марок) обеспечивает долгий срок службы.

Материалы

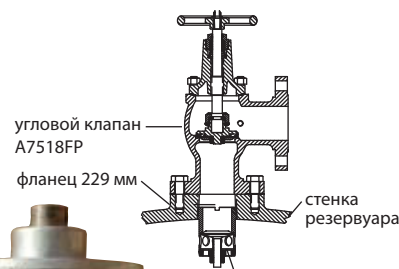
Корпусталь с кадмиевым покрытием
 Стерженьержавеющая сталь
 Пружинаержавеющая сталь
 Дискталь с кадмиевым покрытием
 Направляющаяержавеющая сталь
 Штифтержавеющая сталь



A3400L6



типичная установка клапана высокой производительности в емкость



3" обратный клапан A3400L6



Информация для заказа

Номер изделия	A, фланцевый разъем F. NPT	B прилив под ключ	C длина корпуса	D длина хвостовика с резьбой	пропускная способность по жидк. пропану при давлении (л/мин)			
					34 кПа	69 кПа	172 кПа	345 кПа
A3400L4	2"	прорези	133	33	844	1196	1893	2676
A3400L6	3"		134	40	1605	2271	3592	5080

ПРИМЕЧАНИЕ: Для установки в соединениях фланцевого резервуара с внутренними резьбами, см. раздел «Фланцевая установка в резервуар» главы «Ограничительные клапаны». Умножьте скорость потока на 0,94 для определения объема жидкого бутана.

Предупреждение об опасности

Следующее предупреждение, (документ №903-500), включено в каждую поставку ограничительных, запорных, наполнительных и уравнивательных клапанов для первого покупателя изделия с завода.

Эта информация предназначена для передачи по цепочке поставки изделия. Дополнительные копии доступны в офисе ЕСИИ и у авторизированных специалистов по этому оборудованию.

Такие клейкие ярлыки с предупреждениями предназначены для применения как можно ближе к Check-Lok®, как только он установлен. Основная информация на ярлыке предназначена для пользователя Check-Lok® и не предназначена быть «всесторонним» предостережением об изделии.

Такие ярлыки печатаются на стойком материале с клеевой основой, чувствительной к давлению. Ультрафиолетовая краска хорошо переносит воздействие среды.

ОПАСНО! ПЕРЕД НАЧАЛОМ РАБОТЫ ПРОЧИТАЙТЕ ПРЕДУПРЕЖДЕНИЕ ВНИМАНИЕ!

СЖИЖЕННЫЙ ГАЗ ЛЕГКО ВОСПЛАМЕНЯЕМ И ВЗРЫВООПАСЕН
ВО ИЗБЕЖАНИЕ СЕРЬЕЗНЫХ ТРАВМ И УЩЕРБА ИМУЩЕСТВУ, ЕСЛИ УВИДИТЕ, ОЩУТИТЕ ЗАПАХ ИЛИ УСЛЫШИТЕ ЗВУК УТЕЧКИ ГАЗА... НЕМЕДЛЕННО ОПОВЕСТИТЕ И ЭВАКУИРУЙТЕ ВСЕХ НАХОДЯЩИХСЯ ПОБЛИЗОСТИ ЛЮДЕЙ! ЗВОНИТЕ В МЕСТНОЕ ПОЖАРНОЕ ОТДЕЛЕНИЕ! НЕ ПРОБУЙТЕ РЕМОНТИРОВАТЬ САМОСТОЯТЕЛЬНО. НЕ ХРАНИТЬ В ЗДАНИЯХ ИЛИ В ЗАКРЫТЫХ ПОМЕЩЕНИЯХ. НЕ ИСПОЛЬЗУЙТЕ В ВОЗДУШНЫХ ШАРАХ С ГОРЯЧИМ ВОЗДУХОМ И ДРУГИХ ЛЕТАТЕЛЬНЫХ АППАРАТАХ.

Убедитесь, что вы достаточно обучены до того, как начинать устанавливать, обслуживать или ремонтировать любые клапаны. Неправильные условия или процедуры могут послужить причиной несчастных случаев, оканчивающихся ущербом имуществу или несчастными случаями. Тщательно ознакомьтесь с брошюрой по безопасности NPGA 306-79 «Осмотр и обслуживание регуляторов и клапанов для сжиженного газа» и Предупреждения о безопасности ЕСИИ® WB-2 «Клапаны / вентили баллонов для сжиженного газа», WB-3 «Ограничительные клапаны сжиженного газа», WB-4 «Наполнительные клапаны для сжиженного газа и наполнительные клапаны на гибких шлангах». Следуйте их рекомендациям. Вы должны знать и понимать положения брошюры NFPA 58 «Хранение и обращение с газами углеводородного происхождения», являющийся законом в многих странах. Эта публикация доступна по адресу: NFPA, Batterymarch Park, Quincy, MA 02269. Необходимо строго следовать ее требованиям для безопасной работы со сжиженным газом. Раздел 15 гласит, что «В интересах безопасности все персоны, задействованные в обращении с сжиженными газами, должны обучаться правильным процедурам обращения и работы с ними». Убедитесь, что клапан выбран правильно для конкретной установки. Избегайте несоответствующего использования оборудования для сжиженного газа. Применяйте компаунд для резьбовых соединений, совместимый со сжиженным газом, только на внешних резьбах. Убедитесь, что компаунд не сможет войти в контакт с другими деталями клапана. Устанавливайте клапаны, применяя силу только к закручиванию плоскостей.

Затяните трубные резьбы примерно от 1 до 1/2 витка после точки ручной затяжки, используя ключ и избегайте повреждений других деталей клапана.

Проверьте отсутствие повреждений и правильную работу после установки клапана. Проверьте, чтобы клапан был чистым и свободным от инородного материала.

Проверьте соединение резервуар-клапан некорродирующим раствором для обнаружения утечек до заполнения сжиженным газом. Очистите резервуар до заполнения сжиженным газом (смотрите Инструкцию наладчика для сжиженного газа ЕСИИ® для рекомендуемой процедуры).

Проверьте ограничительный запорный клапан на правильную работу до его запуска в работу. Смотрите брошюру NPGA 113-78 для рекомендуемой процедуры.

Проверьте монтаж выходного соединения на утечку некорродирующим раствором для обнаружения утечек при запуске в работу.

Если резервуар не запускается в работу немедленно, вставьте заглушку или крышку на выходное соединение. При выборе ярлыка для наклеивания на месте установки, подумайте о том, чтобы добавить инструкции ЕСИИ® 903-400 или 901-400 вместе со своей информацией, NPGA и другими.

Помните об инструктировании владельцев, пользователей, заказчиков по вопросам безопасности при работе со сжиженным газом и таким оборудованием.

Engineered Controls International, Inc., ЕСИИ® просит передать эту информацию вашим заказчикам. Дополнительные копии доступны у ЕСИИ® и авторизированных специалистов по такому оборудованию.

дополнительная информация **ECII** Engineered Controls International, Inc.
 Вы можете получить здесь:

Printed in U.S.A. 04-0994-1189 Part No. 901-400

Номер изделия	описание
7572-400	липкий шильд

ОПАСНОСТЬ ПРЕДУПРЕЖДЕНИЕ

СЖИЖЕННЫЙ ГАЗ ЧРЕЗВЫЧАЙНО ВОСПЛАМЕНЯЕМ И ВЗРЫВООПАСЕН

ИЗБЕГАЙТЕ СЕРЬЕЗНЫХ ТРАВМ И УЩЕРБА ИМУЩЕСТВУ. ЕСЛИ УВИДИТЕ, ОЩУТИТЕ ЗАПАХ ИЛИ УСЛЫШИТЕ УТЕЧКУ ГАЗА. ОСУЩЕСТВИТЕ НЕМЕДЛЕННО ЭВАКУАЦИЮ! ЗВОНИТЕ В МЕСТНОЕ ПОЖАРНОЕ ОТДЕЛЕНИЕ! НЕ ПРОБУЙТЕ РЕМОНТИРОВАТЬ. НЕ ХРАНИТЬ В ЗДАНИЯХ ИЛИ В ЗАКРЫТЫХ ПОМЕЩЕНИЯХ. НЕ ИСПОЛЬЗУЙТЕ В ВОЗДУШНЫХ ШАРАХ С ГОРЯЧИМ ВОЗДУХОМ ИЛИ ЛЕТАТЕЛЬНЫХ АППАРАТАХ.

Используйте это соединение Check-Lok® только для слива жидкой фазы перед перемещением емкости согласно документу NFPA №58 Batterymarch Park, Quincy, MA 02269. G. Прочтите и следуйте инструкции ЕСИИ № 7572FA-301

**НЕ УДАЛЯЙТЕ, НЕ СТИРАЙТЕ, НЕ ЗАРИСОВЫВАЙТЕ ЭТОТ ЯРЛЫК
 НЕ ЗАПОЛНЯЙТЕ ЭТОТ РЕЗЕРВУАР, ЕСЛИ НЕ ВИДНО ЭТОГО ЯРЛЫКА.**

дополнительную информацию Вы можете получить здесь:

ECII Engineered Controls International, Inc. Printed in U.S.A. 04-0994-1189 Part No. 901-400
 100 Rego® Drive PO Box 247 Elon College, NC 27244 USA Phone (336) 449-7107 Fax (336) 449-8394 www.nepproducts.com

Перекрестные ссылки по номерам изделий

12472	F11	A3292C	F11
A1519A2	10	A3400L4	26
1519A2	10	A3400L6	26
1519A3	10	A3500L4	14
A1519A4	10	A3500N4	14
1519A4	10	A3500P4	14
A1519A6	10	A3500R6	14
A1519B4	10	A3500T6	14
1519B4	10	A3500V6	14
1519C2	9	6579	20
1519C4	9	6584C	23
A2137	13	A6586D	26
A2137A	13	6586D	26
2139	13	6587EC	22
2139A	13	A7537L4	12
A2697-20R	20	A7537L4F	12
A2697-20R	23	A7537N4	12
2723C	15	A7537N4F	12
A2797-20R	20	A7537P4 12	
A2797-20R	23	A7537P4F	12
2884D	16	A7539R6	12
3146	25	A7539R6F	12
A3146	25	A7539T6	12
3146S	25	A7539T6F	12
3170	24	A7539V6	12
3174C	23	A7539V6F	12
3176	25	7572-400	27
A3176	25	7572C-14A	19
3180C	24	7572C-15A	19
3183AC	24	7573D	24
A3184-8R	20	7573DC	24
A3186	25	7574	F11
A3194-8R	20	7574L	F11
3194C	23	7579	20
A3196	25	7579P	20
3197C	22	7579S	22
3199W	16	7590U	18
3272E	F11	7590U-10	19
3272F	F11	7590U-20	18
A3272G	F11	7591U	18
3272G	F11	7647DC	21
A3276BC	25	7647H	21
3282A	F11	7647HF	21
3282B	F11	7647SA	21
A3282C	F11	7647SC	21
3282C	F11	A8013D	15
A3292A	F11	A8013DA	15
3292A	F11	A8013DB	15
A3292B	F11	A8523	12



Оборудование для сжиженного углеводородного газа и безводного аммиака

ECI *Engineered Controls*
International, Inc.

Раздел G

Донные клапаны и комплектующие

Ограниченная гарантия и ограничение ответственности.

ОГРАНИЧЕННАЯ 10-ЛЕТНЯЯ ГАРАНТИЯ И ОГРАНИЧЕНИЕ ОТВЕТСТВЕННОСТИ.

ОГРАНИЧЕННАЯ 10-ЛЕТНЯЯ ГАРАНТИЯ.

Компания Engineered Controls International, Inc. ("ECI") гарантирует первичным покупателям изделий и ремонтных наборов, произведенных ею, отсутствие дефектов в материалах и конструктивных характеристиках при нормальном использовании и обслуживании на период 10 лет от даты выпуска. Покупатель должен в течение тридцати дней после обнаружения дефекта письменно уведомить компанию о таком факте и отправить такое изделие по адресу 100 Rego Drive, Elon, NC 27244, США. Компания ECI обязуется, в течение сорока пяти дней от даты получения такого изделия, по своему выбору - отремонтировать, заменить на условиях FOB (франко борт) от места производства, или возместить покупную цену такого изделия - в случае признания изделия ECI дефектным. Если покупатель письменно не уведомит и не отправит изделие в течение тридцати дней от даты уведомления, то такой факт считается абсолютным и безусловным отказом покупателя от всех претензий по поводу изделия.

Эта гарантия распространяется только на изделия или детали, установленные и используемые после установки согласно печатным инструкциям ECI, всем применяемым государственным и местным положениям, и всем применяемым национальным стандартам, таким, как NFPA, DOT и ANSI. Эта гарантия не распространяется на изделия или детали, поврежденные случайно, а также в результате неправильного использования, нарушения условий эксплуатации или отсутствия обслуживания, пренебрежения инструкциями и не распространяется на изделия или детали, измененные, переработанные, разобранные или отремонтированные во время работы. Эта гарантия не распространяется на повреждения внешнего вида, например, царапины, вмятины, внешние повреждения, выцветание красок или обесцвечивание.

Кроме вышеперечисленных и указанных ниже пунктов, ECI НЕ НЕСЕТ ЛЮБОЙ ДРУГОЙ ВЫРАЖЕННОЙ ИЛИ ПОДРАЗУМЕВАЕМОЙ ГАРАНТИИ ТОВАРНОГО СОСТОЯНИЯ И ПРИГОДНОСТИ ДЛЯ ДОСТИЖЕНИЯ ЛЮБОЙ КОНКРЕТНОЙ ЦЕЛИ относительно своих изделий и деталей, используемых отдельно или вместе с другими. ECI не несет ответственности по любым другим гарантиям, тут не указанным.

ОГРАНИЧЕНИЕ ОТВЕТСТВЕННОСТИ.

Ответственность ECI за потери и убытки, возможные по любой другой причине, не превышает покупной цены изделий или деталей, в связи с которыми возникает такая ответственность, даже если такая причина основывается на идеях контракта, небрежности, строгой ответственности, правонарушении или других мотивах.

ECI не несет ответственности за случайные или косвенные убытки, убытки из-за штрафных санкций, и за любые другие издержки. ECI не несет ответственности за личные повреждения и ущерб имуществу, связанные с обращением, транспортировкой, обладанием, дальнейшим производством, другим использованием или перепродажей изделий, использованных отдельно или вместе с другими изделиями или материалами, подразумевая, что покупатель берет на себя любую ответственность за вышеперечисленные убытки и повреждения.

Покупатели могут консультироваться с компанией ECI по поводу технических проблем, известных компании. Если компания ECI дает технический совет покупателю, по его просьбе или нет, по поводу применения, дальнейшего производства или другого использования изделий или деталей, то она не несет никакой ответственности за такой технический совет или совет другого типа, предоставленный покупателю третьей стороной, подразумевая, что покупатель берет на себя все следствия принятия или непринятия такого совета третьей стороны.

ПРИМЕЧАНИЕ: Некоторые страны не разрешают исключений или ограничений относительно случайных или косвенных убытков, убытков из-за штрафных санкций, поэтому вышеуказанное ограничение или исключение может не относиться к вашему случаю. Гарантия обеспечивает ваши указанные юридические права, к которым также могут добавляться и другие, зависимо от страны. Части этой ограниченной гарантии и ограничения ответственности должны считаться независимыми от остальных условий, а все части, кроме недействительных согласно применяемому закону, оставаться в полном объеме.

УВЕДОМЛЕНИЕ ПОЛЬЗОВАТЕЛЯМ ИЗДЕЛИЙ

Ограниченная гарантия, представленная выше, является заводской гарантией первичным покупателям изделий компании ECI. Поскольку большинство пользователей покупают эти изделия у дистрибьюторов компании ECI, пользователь должен в течение тридцати (30) дней после обнаружения дефекта письменно уведомить дистрибьютора о таком факте и отправить изделие/деталь дистрибьютору, у которого он его покупал. Дистрибьютор по своему усмотрению решает - посылать или не посылать такое изделие/деталь в компанию ECI по этой ограниченной гарантии. Если покупатель письменно не уведомит и не отправит изделие в течение тридцати (30) дней от даты уведомления, то такой факт считается абсолютным и безусловным отказом покупателя от всех претензий по поводу изделия. Принятие возможных дефектных изделий/деталей дистрибьютором компании ECI на замену или ремонт согласно условиям ограниченной гарантии не определяет обязательства компании ECI по этой ограниченной гарантии.

Вследствии политики постоянного улучшения изделия, ECI сохраняет за собой право изменять конструкцию, материалы или характеристики продукции без предупреждения.

Введение

Этот каталог описывает всю линию оборудования компании Engineered Controls International, Inc., для работы со сжиженным газом и безводным аммиаком (NH₃). Для правильного использования важно знать следующие пункты:

1. Иллюстрации и рисунки отдельных изделий представляют «серии изделий» и все изделия в рамках группы изделий, похожих по конструкции.
2. Материалы, использованные в конструкции изделий в этом каталоге, подходят для номинального рабочего давления при температурах от -40 °C до +74 °C, если не указано иначе.
3. Изделия в этом каталоге предназначены только для использования при работе со сжиженным газом и/или безводным аммиаком, как указано ниже.
 - a. Тип "A" или "AA" — изделия с таким обозначением предназначены для работы с NH₃ (например, не содержат латунных деталей).
 - b. Тип "AA" на предохранительных клапанах — такие клапаны НЕ подходят для работы со сжиженным газом, поскольку выполнены частично алюминиевыми и сертифицированы Underwriters Laboratories (UL) только для работы с NH₃.
 - c. Все другие изделия могут использоваться для работы со сжиженным газом.
 - d. Тип "SS" - гидростатический предохранительный клапан с таким обозначением предназначен для работы с NH₃ (например,

Внимание!

Не используйте изделия, содержащиеся в этом каталоге, с любыми другими газами или жидкостями, кроме сжиженного газа или NH₃. Если Вам необходимо использовать данное оборудование для других целей, проконсультируйтесь предварительно у представителя компании Engineered Controls International Inc., 100 RegO Drive, Elon, NC 27244, (336) 449-7707.

Использование, установка и обслуживание изделий из этого каталога могут проводиться только так, как описано ниже. В случае любых сомнений или вопросов пользователи данных изделий должны получить необходимую информацию у нашего представителя.

Предупреждение

Все изделия ECI[®], как например резиновые детали являются техническими изделиями, которые в конечном счете выйдут из строя вследствие износа, коррозии и старения компонентов из таких материалов. Среда и условия использования определяют безопасный срок службы таких изделий. Необходимы периодический осмотр и обслуживание оборудования во избежание серьезных травм и ущерба имуществу.

Многие изделия ECI[®] производятся для хранения, транспортировки и использования токсических воспламеняемых и опасных жидкостей и газов. С такими субстанциями должен работать только опытный и тренированный персонал, используя принятые правительственную и промышленную технику безопасности. Запрещается стравливать сжиженный газ вблизи любого возможного очага возгорания.

Уведомление

Установка, использование и обслуживание всех изделий ECI[®] должно проводиться согласно указаниям Engineered Controls International Inc., а также требованиям и положениям NFPA #54, NFPA #58, DOT, ANSI, и всем используемым федеральным, окружным, провинциальным и местным стандартам, кодексам, распоряжениям и законам.

Необходимы периодический осмотр и обслуживание изделий. Установка и обслуживание должны проводиться только квалифицированным персоналом.

Проверьте, чтобы все инструкции были прочтены и поняты обслуживающим персоналом до установки, операций и работы с оборудованием.

Фильтры

Оборудование ECI[®] для сжиженного газа предназначено для работы в системе трубопроводов, свободной от загрязнений. Множество проходных фильтров в индустрии сжиженного газа являются коммерчески доступными для установки в бытовых системах.

Использование проходного фильтра должно рассматриваться в случае, когда другие компоненты системы могут быть загрязнены, а система трубопроводов загрязнена ржавчиной, отложениями, грязью, обломками или другими посторонними частицами.

Содержание

Стр.

Меры предосторожности при обращении	G4
Общая информация по донным клапанам с ручным приводом	G6
Донные клапаны с ручным приводом 1 1/4" с резьбой	G8
Донные клапаны с ручным приводом 3" с фланцем	10
Донные клапаны с ручным приводом 4" с фланцем	11
Пульт дистанционного управления	13
Донные клапаны с ручным приводом 3" с резьбой	14
Донные клапаны с ручным приводом 2" с резьбой	15
Клапаны Flomatic [®] . Основная информация	16
Клапаны Flomatic [®]	17
Обслуживание клапанов Flomatic [®]	19
Поиск неисправностей насосной системы	23
Перекрестные ссылки по номерам изделий	23

Предупреждение



В целях непрерывного улучшения безопасности работы и обслуживания оборудования ECI® издает серию публикаций, посвященных опасностям, связанным с использованием и износом клапанов и регуляторов, предназначенных для работы со сжиженным газом. Мы надеемся, что эти документы помогут представителям и торгующим организациям, а также обслуживающему персоналу при установке, наладке и эксплуатации газового оборудования. Здесь необходимо строго соблюдать технику безопасности и работать с неослабным вниманием. В противном случае возможны несчастные случаи, а также материальный ущерб.

Согласно документу Национальной Ассоциации Противопожарной защиты №58 - Издание 2004 года, «Свод правил по обращению со сжиженным газом», персонал, допущенный к работе со сжиженным газом, или имеющий прямое отношение к процедурам его транспортировки и хранения, должен быть соответствующим образом обучен. Не менее, чем раз в три года технический персонал должен проходить проверку знаний техники безопасности, что обязано быть задокументировано.

Такие «Предупреждения о безопасности ECI®» могут быть полезными в обучении нового персонала и как памятки старому персоналу о возможных опасностях. Всем сотрудникам рекомендуется иметь копию буклета по безопасности NPGA 306-88, «Осмотр и обслуживание регуляторов и клапанов для сжиженного газа», 111-81 «Ограничения при использовании ограничительных запорных клапанов для сжиженного газа» и 113-78 «Сообщения о безопасности при заправке от автозаправщиков».

Характер предупреждений

Очевидно, что предупреждения должны быть как можно короче, однако причины поломок донных и скоростных клапанов трудно описать в двух словах. Самое простое предупреждение звучит так:

Убедитесь, что при достижении указанного значения потока внутренний скоростной клапан закрывается.

Этот документ не предназначен быть исчерпывающим изложением темы внутренних клапанов и не раскрывает все инструкции по безопасности, которым надо следовать при установке, работе и обслуживании систем для работы со сжиженным газом, включающим внутренние клапаны.

Донные клапаны должны быть закрыты на грузовых транспортных средствах при движении по общественным дорогам и шоссе. Клапан должен открываться только при перекачке. Для MC 330 или 331 внутренние клапаны должны также быть оснащены пультом дистанционного управления при использовании на транспортных системах или газовозах.

Существует два типа внутренних клапанов, используемых на стационарных емкостях, транспортных системах и газовозах - подпружиненные внутренние клапаны и внутренние клапаны, срабатывающие от перепада давлений. Оба этих типа обеспечивают герметичное запирание и включают в себя защиту от чрезмерного потока. Т.е. в случае потока продукта выше указанного значения скоростной клапан закрывается в системе при перекачке топлива.

Подпружиненные внутренние клапаны

Подпружиненные внутренние клапаны открываются вручную рычагами с помощью кабельных механизмов с плавкими вставками или пневматическими или гидравлическими приводами. Они срабатывают при достижении определенного значения расхода. Такие клапаны никогда не должны блокироваться в открытом режиме посредством проволоки, цепей, шпилек и других приспособлений.

Тестирование

Тестирование функции должно проводиться периодически.

1. Для проверки работы подпружиненного клапана активируйте закрытие клапана дистанционным управлением во время работы насоса. Если счетчик показывает наличие потока, то после этой операции клапан следует немедленно отремонтировать.

2. Тест на срабатывание при превышении допустимого расхода.

Документ безопасности №113-78 NPGA гласит: «Для того, чтобы проверить скоростные клапаны в трубопроводе, поток сквозь клапан должен превысить значение, при котором он закрывается».

Такое тестирование должно проводиться только обученным персоналом, знакомым с процессом. Если никто из персонала не имеет опыта в соответствующем тестировании, нужно пригласить эксперта.



Точная процедура может отличаться, зависимо от установки, целесообразности срабатывания клапана и наличия оборудования.

В общем, большинство тестов используют тот факт, что скоростные клапаны чувствительны к неравномерной нагрузке и быстрее закрываются при внезапном скачке потока, чем при равномерном потоке. Требуемый скачок часто создается быстрым открытием / закрытием клапана для внезапного кратковременного изменения потока в резервуаре или на отрезке трубы с очень низким давлением. Слышимый щелчок из скоростного клапана (и, соответственно, остановка потока) указывает на его срабатывание.

Тест, включающий выброс газа в атмосферу, опасен и, кроме того, часто непрактичен, может быть незаконным.

Любой тест любого скоростного клапана не доказывает, что клапан закрывается в экстренной ситуации из-за причин, процитированных выше. Этот тест только проверяет состояние клапана и оценивает значение потока для заданных условий теста.

3. Герметичное запирание канала. Следует провести тест, чтобы убедиться, что сработавший внутренний клапан обеспечивает герметичное уплотнение. После срабатывания удалите остатки топлива за клапаном и проверьте на герметичность. Если внутренний клапан не обеспечивает 100% герметичность, то клапан следует немедленно отремонтировать.

Дифференциальные внутренние клапаны Flomatics

Клапаны, работающие от перепада давлений (Flomatics) открываются давлением насоса и закрываются, когда насос останавливается. Такие клапаны никогда не должны блокироваться в открытом режиме проволокой, цепями, шпильками и другими приспособлениями.

Тестирование

Тестирование должно проводиться периодически.

1. Для проверки внутреннего клапана активируйте запорный клапан дистанционным управлением во время работы насоса. Если счетчик показывает, что поток существует, то клапан следует отремонтировать сразу после операции.

2. Поскольку дифференциальный донный клапан требует минимум как 124,1 кПа давления для открытия и на 55,2 кПа выше давления для поддержания его в открытом состоянии, можно провести тест для проверки на закрытие. При отключенном насосе присоедините подающий шланг к резервуару с низким давлением. После этого, при открытом клапане на конце шланга, включите насос. Внутренний клапан должен оставаться закрытым, счетчик не должен показывать поток. Если счетчик показывает наличие потока, то клапан следует отремонтировать сразу после операции.

3. Герметичное закрытие. Следует провести тест, чтобы убедиться, что внутренний клапан обеспечивает герметичное уплотнение в закрытом положении. Сначала убедитесь, что первичный клапан насоса закрыт, повернув его по часовой стрелке до упора. После этого, с закрытым клапаном (насос отключен), удалите остатки топлива и проверьте на герметичность. Если внутренний клапан не обеспечивает 100% герметичность, то клапан следует отремонтировать сразу после операции.

Общее предупреждение

Все изделия ЕСII® являются механическими устройствами, которые, в конечном счете, выйдут из строя вследствие износа, загрязнения, коррозии и старения компонентов из таких материалов, как металл и резина.

Среда и условия использования определяют безопасный срок службы таких изделий. Необходимы их периодический осмотр и обслуживание. Вследствие того, что изделия ЕСII® рассчитаны на длительный срок службы, торговые организации, работающие со сжиженным газом, могут забывать о возможных опасностях, потому что клапаны для емкостей используются после окончания безопасного срока службы. Срок службы скоростного клапана определяется средой, в которой он «обитает». Специалисты, работающие со сжиженным газом, знают ее особенности лучше всех.

ПРИМЕЧАНИЕ: В настоящее время в государственном, а также в национальном праве предлагается сделать владельцев таких изделий ответственными за их замену до того, как они достигнут конца срока годности. Специалисты по работе со сжиженным газом должны помнить о законах, которые могут на это повлиять.



Донные клапаны с ручным приводом

Серия A3200

Основная информация

Донные клапаны с ручным управлением предназначены для разных вариантов использования при работе со сжиженным газом и безводным аммиаком. Различные приспособления позволяют большинству из них запускаться вручную, тросом или сжатым воздухом.

Установка, использование и обслуживание этого изделия должно проводиться согласно указаниям Engineered Controls International, Inc., а также требованиям и положениям NFPA #58, DOT, ANSI, и всем используемым федеральным, окружным, провинциальным и местным стандартам, кодексам, распоряжениям и законам.

Как работают клапаны

Смотрите рисунки. Вид А показывает, что клапан остается закрытым без утечки благодаря давлению в резервуаре и запорной пружине клапана. Сама рукоятка не открывает клапан, с ее помощью выравнивается давление перед и после клапана посредством быстрого перепуска продукта. После нормализации давления клапан открывается пружиной.

Клапан открывается перемещением рукоятки в среднюю позицию (см. вид В). Такая позиция позволяет приводу установить шток клапана в пилотное отверстие, позволяя пропускать больше продукта по трубопроводу, чем если бы рукоятка была полностью открыта.

Через несколько секунд давление в резервуаре и трубопроводе почти выравнивается. Ограничительная пружина клапана протолкнет главный стержень штока в открытое положение (см. вид С), тогда рукоятка должна быть перемещена в полностью открытую позицию.

Если вначале рукоятку быстро переместить в полностью открытую позицию, пилотный клапан позволяет стравить небольшое количество продукта в трубопровод, но намного меньше, чем при быстром опорожнении (вид В). Из этого следует большее время выравнивания давления перед тем, как откроется главный клапан.

ПРИМЕЧАНИЕ: Основной клапан не откроется до момента, пока давление за клапаном не приблизится к давлению в резервуаре!

Как только открывается основной клапан, возросший поток закрывает клапан, преодолевая усилие ограничительной пружины, как показано на виде D. Пилотный клапан в такой позиции открыт и позволяет слить небольшое количество продукта в трубопровод, но намного меньше, чем при быстром опорожнении (вид В).

Перемещением рукоятки в позицию «закрыто» клапан закрывается и вновь устанавливается герметичное уплотнение, как видно на виде «А».

ПРИМЕЧАНИЕ: Чтобы обеспечить защиту от чрезмерного расхода, скорость потока в насосе, трубопроводе, патрубках и в шланге перед и за насосом должна быть больше, чем скорость потока на клапане. Любые ограничения, уменьшающие поток до величины, меньшей чем значение срабатывания, приводят к тому, что скоростной клапан не работает, когда нужно.

Работа клапана и меры предосторожности

1. Клапан должен быть открытым до запуска насоса и до открытия клапана на выходе насоса.
2. Оставляйте в системе определенное количество жидкого продукта, чтобы предотвратить высыхание уплотнителей и уменьшить время открытия клапана. Осушайте трубопровод только тогда, когда это требуется.
3. Когда трубопровод сухой или с давлением меньшим, чем в резервуаре, откройте клапан наполовину на несколько секунд, чтобы выровнять давление трубопровода полностью до полного открытия ручки клапана. Основной клапан может открываться не сразу, если ручка перемещена в открытую позицию слишком быстро.
4. Большой расход может закрыть встроенный скоростной клапан и не должен допускаться. Если клапан закрывается, немедленно остановите насос, закройте ближайший поточный клапан и переместите ручку в среднюю позицию для выравнивания давления до того, как клапан снова

Эти клапаны должны оставаться закрытыми, кроме моментов транспортировки. Разрыв трубопровода после насоса может не привести к срабатыванию ограничительного клапана, поскольку насос может ограничить поток. Если разрыв случается в системе или ограничительный клапан закрывается, немедленно останавливайте систему.

Необходимы периодический осмотр и обслуживание клапанов. Установка и обслуживание должны проводиться только квалифицированным персоналом.

Проверьте, чтобы все инструкции были прочтены и поняты обслуживающим персоналом до установки и работы этих клапанов.

ва откроется с щелчком, а потом перезапустите насос и медленно откройте поточный клапан.

5. Всегда держите клапан закрытым, кроме как при перекачке продукта.

6. Полностью открывайте все клапаны при работе насоса. Клапаны частично закрытого или дроссельного типа могут мешать скоростному клапану закрываться при надобности, даже в правильно сконструированных трубопроводных системах.

7. Весь персонал должен знать расположение пунктов дистанционного управления в экстренных случаях. Работники должны быть проинструктированы о принципах работы и о возможных местах утечки. Если такую утечку не остановить закрытием запорного клапана, то это может привести к опасности.

8. Никогда ни при каких обстоятельствах не держите рукоятку внутреннего клапана открытой продолжительное время.

Система управления тросом

Используемая тросовая система управления должна отвечать требованиям и положениям NFPA #58, DOT, ANSI и всем используемым федеральным, окружным, провинциальным и местным правилам.

Диагностика

1. Донный клапан не открывается. Основные причины: чрезмерная утечка при разрыве трубопровода, слишком быстрый запуск насоса, чрезмерный износ клапана, замерзание уплотнителя. При чрезмерном потоке для выравнивания давления в резервуаре и потоке нужно больше времени. Для проверки работы уплотнителя седла установите манометр за клапаном, откройте все ручные клапаны между клапаном и манометром и откройте клапан. Пилотный клапан не открывается, если давление не уравнивается с резервуаром. Проведите этот тест с отключенным насосом. Поломка может помешать пилотному клапану открыться. Если рабочая рукоятка пройдет позицию «открыто», значит, клапан неисправен, его нужно разобрать и отремонтировать.

2. Преждевременное закрытие клапана.

Сначала осмотрите рукоятку, открывает ли она полностью клапан. Преждевременное закрытие может произойти из-за слишком быстрого запуска насоса, внезапной перегрузки трубопровода, неправильного выбора ограничительной пружины или заблокированного впускного отверстия.

3. Клапан не закрывается.

Обычно виновата рукоятка. Сначала проверьте, свободно ли работает привод, отсоединив его от ручки и подвигайте несколько раз. Также поработайте ручкой клапана вручную. Если она застрянет в открытой позиции, замените корпус и прокладку.

4. Низкая пропускная способность

Трубопровод за клапаном может быть слишком узким и/или длинным, может быть установлено контрольное окно или фильтр, возможно ограничение потока или застревание перепускного клапана в открытой позиции. Также байпасный клапан может быть установлен на слишком малое и преждевременное открытие. Проверьте разницу давлений на дифференциальном клапане. При открытом клапане разница должна находиться в пределах от 34 до 41 кПа.

Обслуживание

Потенциальные проблемы можно устранить профилактическим обслуживанием донного клапана. Выполняйте проверку раз в месяц:

1. Рабочая рукоятка должна перемещаться свободно и плавно. Вокруг нижнего штока и уплотнения не должно быть протекания. В противном случае требуется его замена. Залипающая рукоятка указывает на попавший чужеродный материал или изношенность механизма.

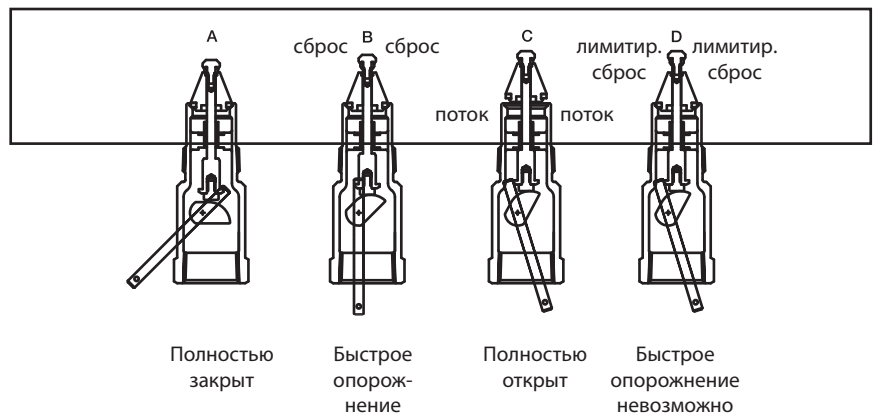
2. Проверяйте оба диска седла на герметичность. Закройте клапан и уравняйте давление за ним с атмосферным. Убедитесь, что трубопровод прогрелся до температуры окружающей среды. Закройте первый поточный клапан и замерьте рост давления между закрытыми клапанами с помощью манометра. Если появится утечка, замените оба диска седла.

3. Осматривайте, очищайте и смазывайте все рабочие элементы управления. Проверяйте их, чтобы убедиться, что они полностью открываются, но не мешают рабочей рукоятке. Клапан должен закрываться свободно. Изношенные части должны заменяться.

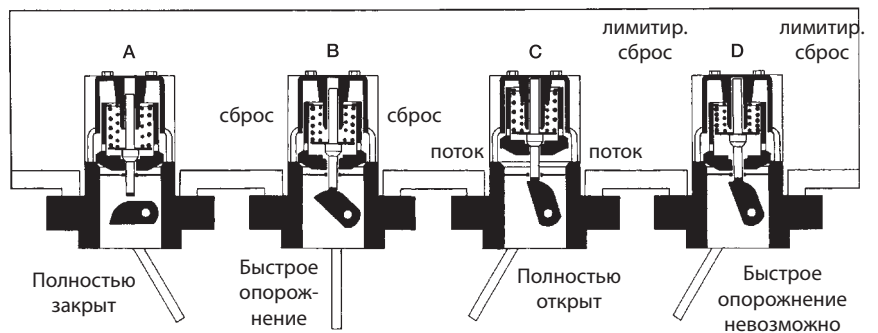
4. Удалите клапан, если резервуар нужно почистить паром. Высокая температура может повредить уплотнители клапана.

5. Клапан не предназначен для работы с водой. После гидростатического тестирования резервуара немедленно удалите всю воду и тщательно высушите резервуар перед установкой клапана.

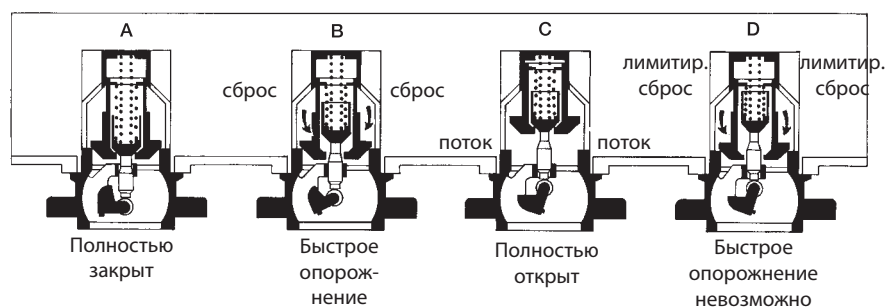
Серия A3209R, 1 1/4" прямые
Серия A3212R, 2" прямые
Серия A3212RT, 2" T-образный
Серия A3213A, 3" прямые
Серия A3213T, 3" T-образный



Серия A3217DF, 3" фланцевая
Серия A3217DF, 3" двойные фланцевые



Серия A3219F, 4" фланцевые



Донный клапан 1 1/4" серий A3209D и A3209DT для насосных систем малой мощности и газозовозов

Применение

Предназначены для работы со сжиженным газом и безводным аммиаком в качестве основного клапана на маломощных насосных системах, заправочных цистернах NH₃ и в трубопроводах. Их также можно устанавливать в на газозовозы для выравнивания давления при перекачке продукта. Установка простая и легкая, подходит для полной и полумуфты, как и установки в трубопровод. Клапан можно запускать вручную или с помощью троса.

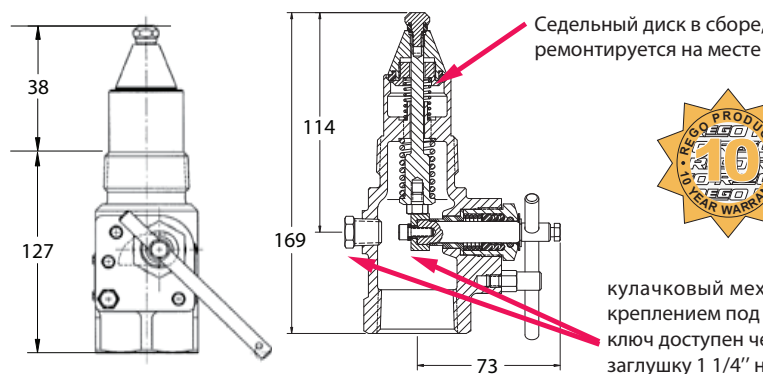


Характеристики

- Компактный клапан с односекционной конструкцией корпуса.
- Подпружиненное V-образное уплотнение с маслосъемным кольцом усиленной конструкции на рабочем валу с надежной герметизацией.
- Нейлоновый подшипник обеспечивает легкое вращение рычага.
- Простой рабочий рычаг позволяет легкое соединение с элементами кабельного управления.
- Встроенный скоростной клапан.
- Возвратная пружина возвращает клапан в закрытую позицию после того, как рычаг отпущен.
- Все основные функциональные элементы расположены в корпусе клапана и внутри муфты резервуара для защиты от повреждения.
- Центральная позиция штока обеспечивает более быстрое выравнивание давления.
- Оснащены предохранительной вставкой (до 100° C) для термозащиты.

Материалы

Корпусязкая сталь
Рычаг управленияглеродистая сталь с кадмиевым покрытием
Шток.....ержавеющая сталь
Пружины.....ержавеющая сталь
Диск седлаластичный полимер
Подшипник вала рычага управленияейлон



кулачковый механизм с креплением под торцовый ключ доступен через заглушку 1 1/4" на боковой стороне корпуса

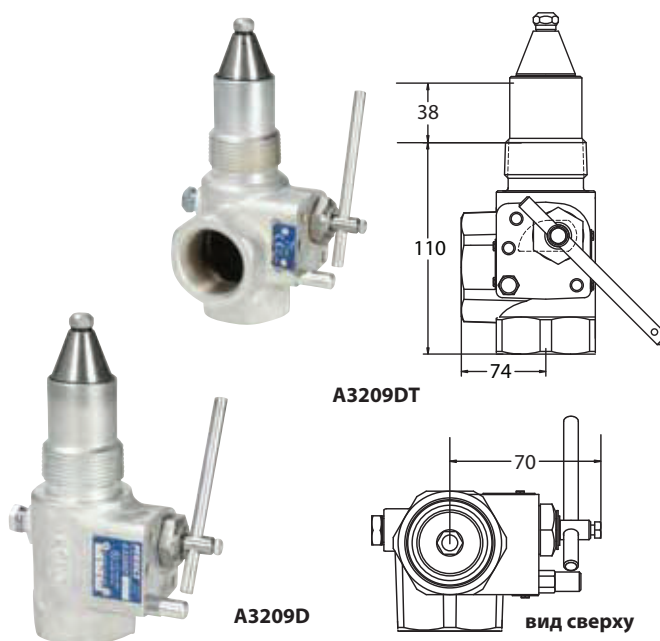
Мы перепроектировали наши внутренние клапаны серии A3209R. Новый номер детали - серия A3209D, цена не изменилась.

Ваши заказы на A3209R050 и A3209R080 будут изменены на новый номер детали для заказов, запланированных следующим образом:

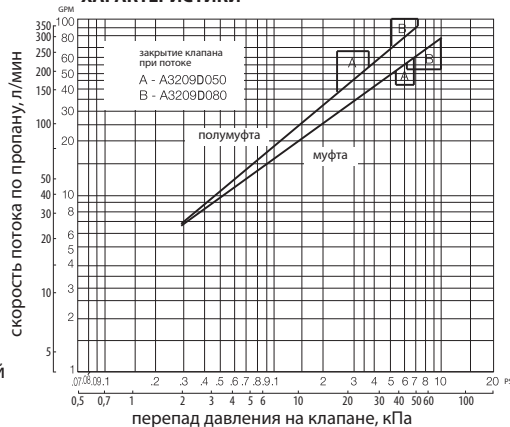
A3209R050 на A3209D050: ваши заказы, запланированные к доставке после июня 2007 года.

A3209R080 на A3209D080: ваши заказы, запланированные к доставке после февраля 2007 года.

Мы разработали новое T-образное исполнение для A3209DT050 и A3209DT080, который заменит A3210A065. Цена этого клапана: \$ 417,30



ХАРАКТЕРИСТИКИ



ПРИМЕЧАНИЕ: Для жидкого бутана умножьте скорость потока на 0,94, для ангидрида аммиака - на 0,9.

Информация для заказа

Номер изделия	вход М. NPT	выход F. NPT	закрытие клапана при потоке, л/мин		Пропускная способность паровой фазы при входном давлении, куб. м/ч		аксессуары	
			сжиж. газ	NH ₃	172 кПа	689 кПа	термопредохранитель	пневмоуправление
A3209D050	1 1/4"	1 1/4"	189	170	377,6	648,5	A3209TL	A3209PA A3209PAF
A3209D080	1 1/4"	1 1/4"	303	272	445,6	756,1		
A3209DT050	1 1/4"	1 1/4"	189	170	377,6	648,5		
A3209DT080	1 1/4"	1 1/4"	303	272	445,6	756,1		

Донный клапан 3" фланцевого крепления серии A3217 для газозовозов, транспортных систем и стационарных емкостей

Применение

Предназначены для наполнения и/или отбора сжиженного газа и безводного аммиака на газозовозах МС331, транспортных системах и стационарных складских резервуарах с фланцевыми насосами или трубопроводом. Установка быстрая и простая, клапаном можно управлять вручную с помощью кабеля или пневматически. Рычаг устанавливается с левой и правой стороны без использования дополнительного шкива.



Характеристики

Обеспечивает более эффективную работу.

- Просторные эффективные каналы без потерь на кавитацию - экономят Ваше время и деньги.
- Управление рычагом очень простое, включает возможность подключения всех видов кабелей для дистанционного управления.
- Рычаг устанавливается с левой и правой стороны без использования дополнительного шкива.
- Вал рычага с нейлоновым подшипником обеспечивает мягкое и легкое управление.

Сокращенное и упрощенное обслуживание

- Легкозаменяемая вставка седла, покрытая никелем и хромом, устраняет потребность в дорогой повторной замене корпуса клапана при ремонте.
- Крепеж из нержавеющей стали не поддается коррозии и легко удаляется при разборке клапана.
- Фильтр расположен на верхнем фланце вставки седла клапана, упрощая удаление клапана. Он полностью закрывает верхнюю часть клапана, не допуская попадания примесей и чужеродных материалов.
- Грязесъемник на штоке минимизирует попадание грязи и чужеродного материала на рабочую часть.

Долговечная конструкция

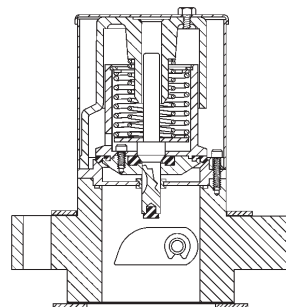
- Кадмиевое покрытие улучшает стойкость против коррозии при хранении и работе.
- Крепления главного диска устанавливаются сверху для минимизации ослабления шурупов и повреждения насоса.
- Все металлические детали рассчитаны на температурный диапазон от -40°C до +54°C и давление до 2758 кПа для жидкости/газа.
- Прочное опорное кольцо обеспечивает кулачку более долговечную работу и отсутствие люфта в клапане.
- Имеет встроенный скоростной клапан.
- Заказывайте донные клапаны RegO® к вашим новым емкостям или при ремонте существующих.



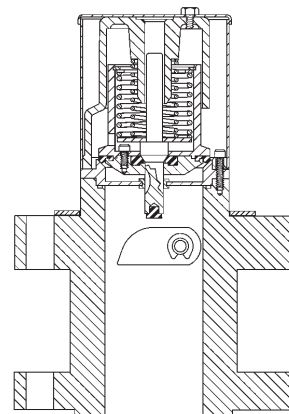
Серия A3217 FR



A3217FPA на A3217DFR
Клапан с двойным фланцем



Серии A3217FR и FL
с одним фланцем



Серия A3217DFR и DFL
с двойным фланцем



Информация для заказа

Номер изделия		расположение рукоятки	вход	выход	закрытие клапана при потоке, л/мин		аксессуары
с одним фланцем	с двумя фланцами				сжиж. газ	NH ₃	
A3217FR160	A3217DFR160	справа	3" 300# ANSI RF модифицир.** фланец	3" 300# ANSI RF фланец	606	549	A3217FPA
A3217FL160	A3217DFL160	слева					A3217FLPA
A3217FR210	A3217DFR210	справа			795	719	A3217FPA
A3217FL210	A3217DFL210	слева					A3217FLPA
A3217FR260	A3217DFR260	справа			984	893	A3217FPA
A3217FL260	A3217DFL260	слева					A3217FLPA
A3217FR410	A3217DFR410	справа			1552	1408	A3217FPA
A3217FL410	A3217DFL410	слева					A3217FLPA

* Клапан поставляется с 16 гайками и 8 вставками для монтажа. ** Измененное отверстие = диаметр 121 мм с уступом 146 мм.

Донные клапаны фланцевого исполнения 3" для газозовозов, транспортных систем и стационарных емкостей

Пневматический привод моделей A3217FPA и A3217FLPA

Пневматический привод предназначен для работы с донными клапанами 3" серии A3217. Конструкция диафрагмы обеспечивает удобство открывания и закрывания клапана дистанционным управлением с помощью воздуха или азота.

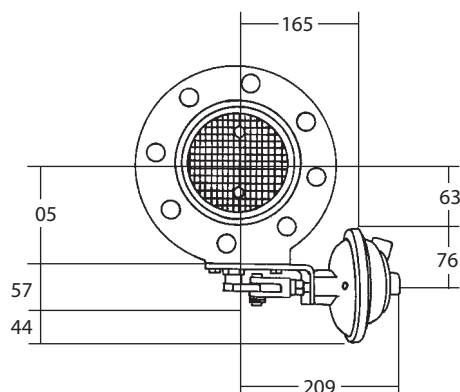
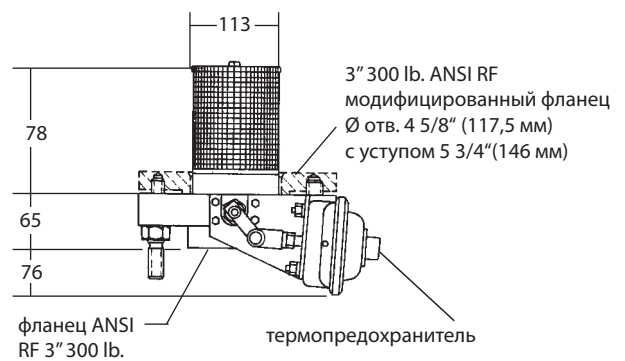
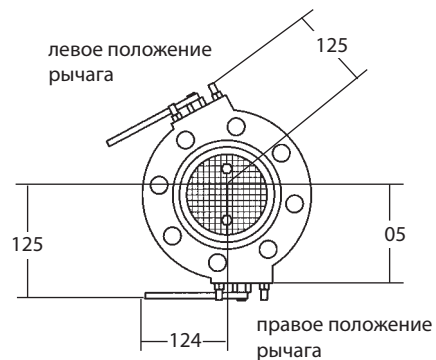
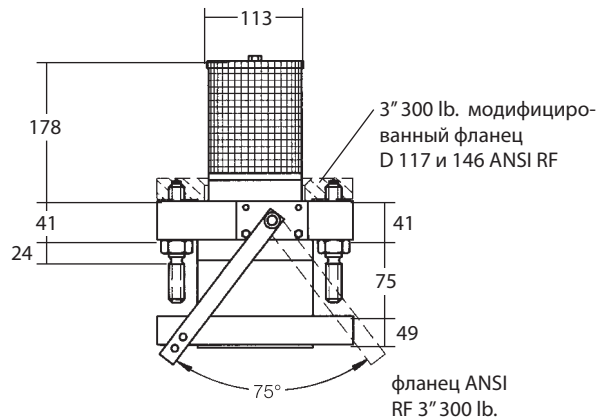


Характеристики

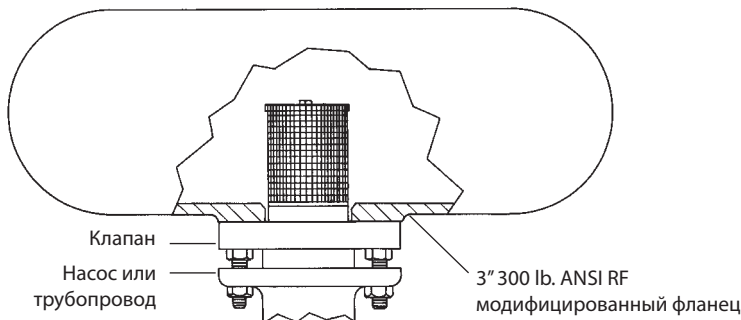
- Диафрагменного типа - нет уплотнителей, не протекает.
- Легко устанавливается на донный «проходной» клапан.
- Использует стандартные пневматические тормозные камеры, зарекомендовавшие себя в многолетней эксплуатации на грузовиках и трейлерах в тяжелых условиях.
- Совместимо с существующими системами пневмоуправления.
- Работает в диапазоне давлений 345-1034 кПа.
- Термоплавкий предохранитель соответствует требованиям термической защиты.

Материалы

Корпус и обойма клапанаязкая сталь с кадмиевым покрытием
 Седлоталь с никель-хромовым покрытием
 Ситоержавеющая сталь
 Стерженьержавеющая сталь
 Направляющий стержень клапанаержавеющая сталь
 Пружиныержавеющая сталь
 Кулачок приводаержавеющая сталь
 Рычагглеродистая сталь
 Диск седлаластичный полимер



Типовая установка клапана



ПРИМЕЧАНИЕ: Для жидкого бутана умножьте скорость потока на 0,94, для ангидрида аммиака - на 0,9.

Донные клапаны 4" фланцевого крепления серии A3219 для газозовозов и стационарных емкостей

Применение

Предназначены для работы со сжиженным газом и безводным аммиаком в транспортных резервуарах высокого давления и стационарных резервуарах.

Установка простая и легкая, подходит для большинства существующих резервуарных фланцев. Клапан можно запускать вручную или пневматически.

Дистанционный контроль A3219RT с этим клапаном обеспечивает возможность дистанционного управления вместе с термозащитой.



Характеристики

Более эффективная работа.

- Каналы предназначены для увеличения скорости перекачки без кавитации и потерь эффективности, что экономит время и деньги.
- Односекционный пилотный клапан из нержавеющей стали обеспечивает более аккуратную центровку для надежной работы.
- Прямое подключение кабеля к противоположным концам сосуда без шкивов или труб.

Защищает ваш насос.

- Крепления главного диска устанавливаются сверху для минимизации возможности ослабления шурупов и повреждения насоса.
- Резервный шплинт предназначен для надежного крепления пневмопривода.

Простота обслуживания

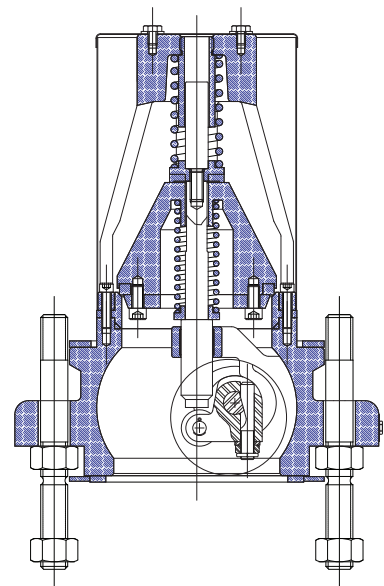
- Легкозаменяемая седельная вставка, покрытая никелем и хромом, устраняет потребность в дорогой повторной обработке корпуса клапана при ремонте.
- Крепеж из нержавеющей стали не поддается коррозии и легко удаляется при разборке клапана.
- Фильтр расположен на верхнем фланце вставки седла клапана, упрощая удаление клапана. Он полностью закрывает верхнюю часть клапана, не допуская попадания примесей и чужеродных материалов.
- Грязесъемник на штоке минимизирует попадание грязи и чужеродного материала на рабочую часть.

Долговечная конструкция

- Кадмиевое покрытие улучшает стойкость к коррозии при хранении и работе.
- Коническая шпилька защищает шток для бесперебойного запуска.
- Имеет встроенный скоростной клапан и термозащиту.
- Заказывайте донные клапаны RegO® к вашим новым резервуарам или ремкомплекты при ремонте существующих.



A3219FPA



Материалы

Корпус и обойма клапана	язкая сталь с кадмиевым покрытием
Рукоятка	язкая сталь с кадмиевым покрытием
Седло	таль с никель-хромовым покрытием
Сито	ержавеющая сталь
Стержень	ержавеющая сталь
Направляющий стержень клапана	ержавеющая сталь
Пружины	ержавеющая сталь
Приводной кулачок	глеродистая сталь с кадмиевым покрытием
Рычаг	глеродистая сталь с кадмиевым покрытием
Диск седла	ластичный полимер

Информация для заказа

Номер изделия*	вход	выход	закрытие клапана при потоке, л/мин		аксессуары	
			сжиж. газ	NH ₃	пневоуправление	термопредохранитель
A3219FA400L	модиф. фланец** 4" 300# ANSI RF	фланец 4" 300# ANSI RF	1514	1363	A3219FPA	A3219RT (2)
A3219FA600L			2271	2044		

* Клапан поставляется с 16 гайками и 8 вставками для монтажа. ** Измененное отверстие = диаметр 149 мм с уступом 203 мм.

Донные клапаны 4" фланцевого крепления серии A3219 для газозовозов и стационарных емкостей

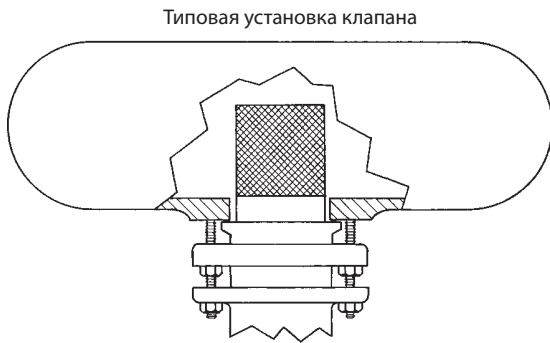
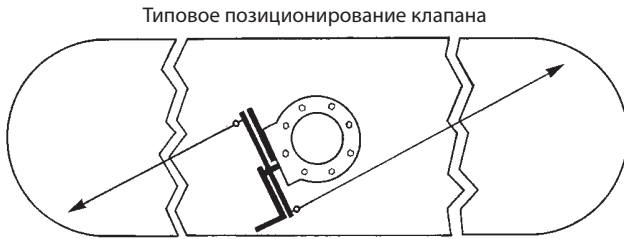
Пневматический привод A3219FPA

Привод предназначен для работы с фланцевыми донными клапанами серии A3219FA. Тип диафрагмы A3219FPA обеспечивает удобство дистанционного открытия и закрытия клапана с помощью воздуха или азота в газозовозах и стационарных резервуарах для сжиженного газа и NH₃.

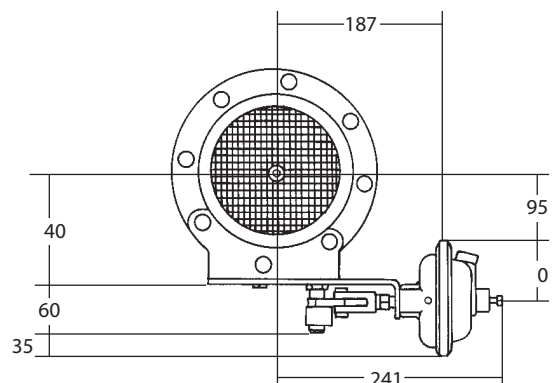
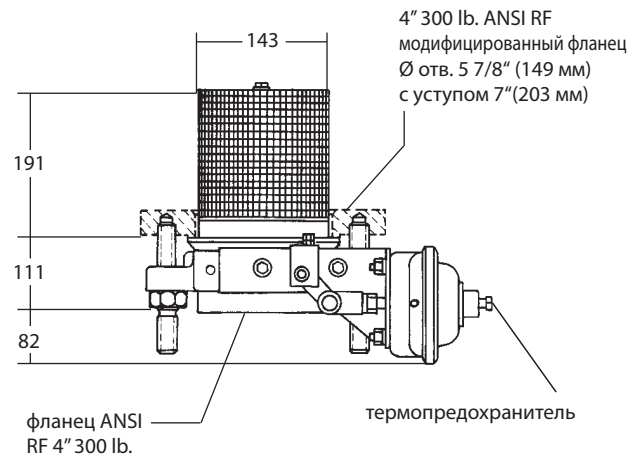
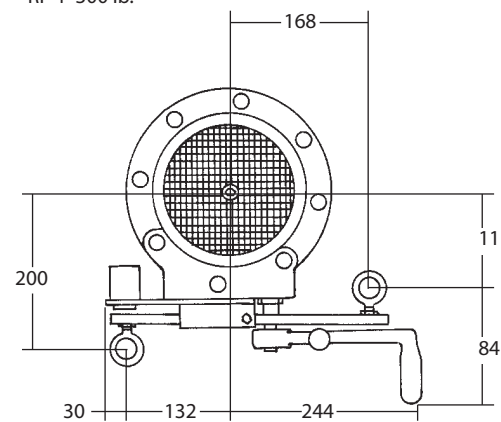
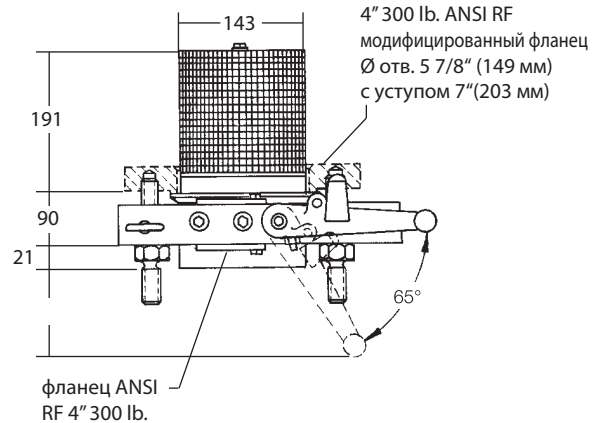


Характеристики

- Диафрагменного типа - нет уплотнителей, не протекает.
- Легко устанавливается на донный клапан.
- Использует стандартные пневматические тормозные камеры, зарекомендовавшие себя в многолетней эксплуатации на грузовиках и трейлерах в тяжелых условиях.
- Совместимо с существующими системами пневмоуправления.
- Работает в диапазоне давлений 345-1034 кПа.
- Термоплавкий предохранитель соответствует требованиям термической защиты.



ПРИМЕЧАНИЕ: Для жидкого бутана умножьте скорость потока на 0,94, для ангидрида аммиака - на 0,9.



Система удаленного термоконтроля для резервуаров DOT MC331 серии A3219RT

Применение

Предназначено для работы с внутренними клапанами, установленными в резервуарах высокого давления. A3219RT обеспечивает удаленное механическое управление и термозащиту по DOT MC331.

A3219RT соединены тросиком с донными клапанами в резервуаре. При нагреве выше 100 °C плавкая вставка расплавится, пружина сожмется и вытянет трос. При правильной установке трос отпустит рычаг(и) отпуска внутреннего клапана, позволяя присоединенной ручке(ам) переместиться в закрытую позицию.

Материалы

Корпус.....таль гальванич. нанесенным покрытием
Пружины.....ержавеющая сталь

Информация для заказа

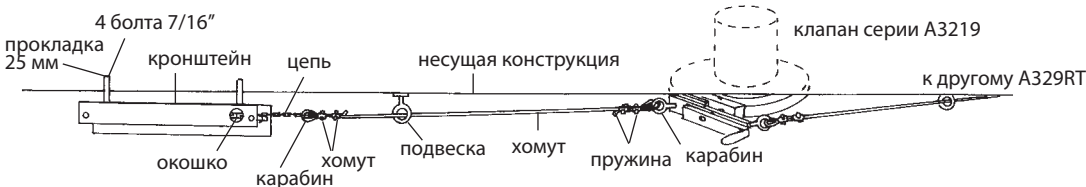
Номер изделия	для применения с	температура срабатывания	нагрузка на пружину		мин. кол-во согласно требованиям MC331
			полн. выдвинута	после сдвига 127 мм	
A3219RT	донные клапаны	100 °C	~ 45 кг	~ 23 кг	2



A3219RT

Характеристики

- Соответствует требованиям DOT MC331.
- Прочный кронштейн из формованной стали имеет открытую нижнюю часть для минимизации загрязнения.
- Мощные ступенчатые шпильки надежно блокируют пружину.
- Пружина из нержавеющей стали обеспечивает надежную работу с нагрузкой в 30 кг.
- Усиленная цепь легко присоединяется к стандартному тросу и муфтам.
- Плавкая вставка имеет температуру плавления 100°C.
- Легко присоединяется к стандартным тросам и муфтам.



Элементы дистанционного управления для донных клапанов серий 3200C и 3200L

Применение

Набор тросов 3200C предназначен для работы с рабочим рычагом и донными клапанами из удаленного расположения.

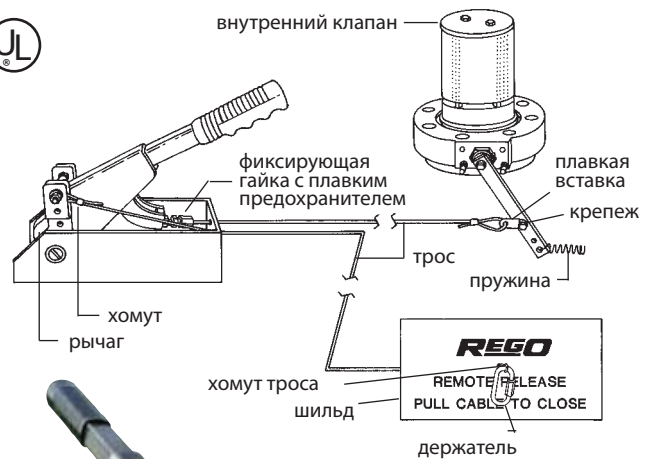
Внутренний клапан открывается смещением рычага, закрытие происходит при повороте рычага в исходное положение. Позволяет управлять закрытием клапана из разных удаленных точек.

Характеристики

- Усиленная металлическая конструкция обеспечивает долговечность.
- Переключение рабочего рычага обеспечивает быстрое закрытие без дополнительных пружин и защелок.
- Специальная фиксирующая гайка и кабельные хомуты обеспечивают простую установку.
- Плавкие соединения обеспечивают закрытие донных клапанов, если соединения попадают под действия огня.
- Гибкая конструкция позволяет установку на газовозах и стационарных резервуарах на заводах.
- Обеспечивает необходимую систему дистанционного закрытия для газовозов.

Информация для заказа

Номер изделия	описание	комплектация
3200C	комплект тросов	трос 30,5 м, 6 хомутов, термopедохранитель, шильд, другие принадлежности
3200L	рычаг управления	комплект в сборе



Материалы

Корпус.....таль с гальванически нанесенным покрытием
Пружины.....ержавеющая сталь

Донные резьбовые клапаны серии A3213R для газозовозов, транспортных систем и стационарных резервуаров

Применение

Предназначены для работы со сжиженным газом и безводным аммиаком для отбора жидкой или газообразной фазы или выравнивания давления по газообразной фазе на газозовозах, транспортных системах, в стационарных емкостях и трубопроводах. Клапаном можно управлять с помощью тросика механическим или пневматическим способом.

Характеристики

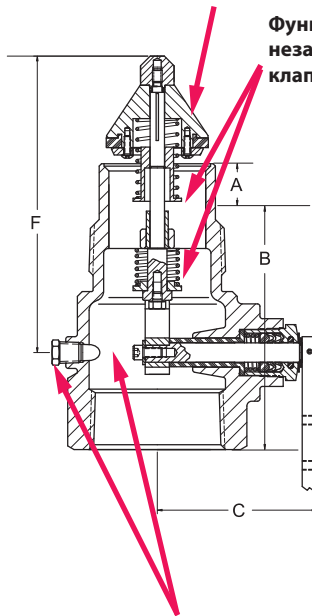
- Может устанавливаться в муфтах и полумуфтах.
- Вал управления, поддерживаемый нейлоновым подшипником, обеспечивает легкое управление.
- Легкая настройка всех средств управления.
- Позиция штока посередине обеспечивает более быстрое выравнивание давления.
- Все критические рабочие компоненты расположены в корпусе клапана внутри разъема резервуара для максимальной защиты от механического повреждения.
- Встроенный скоростной клапан.
- Специальная пружина возвращает клапан в закрытую позицию после того, как ручка отпущена.
- Заказывайте внутренние клапаны RegO® к вашим новым резервуарам или ремпри ремонте существующих.
- Пневматический привод A3213PA обеспечивает удобные средства открытия и закрытия клапана с помощью дистанционного управления воздухом или азотом для сервисных клапанов A3213R.

Материалы

Корпусязкая сталь
 Рычагталь с кадмиевым покрытием
 Стерженьержавеющая сталь
 Пружиныержавеющая сталь
 Диск седлаластичный полимер
 Подшипник валаейлон



Диск седла в сборе, ремонтируется на месте.

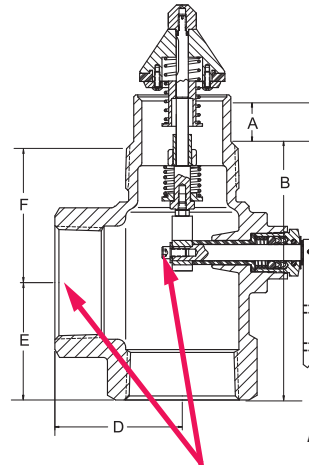


Функция пружины скоростного клапана независима от работы пружины обратного клапана.



A3213R

кулачковый механизм с креплением под торцовый ключ доступен через заглушку 1/4" на боковой стороне



A3213RT

кулачковый механизм с креплением под торцовый ключ доступен через выходное отверстие D 76 мм сбоку корпуса

Информация для заказа

Номер изделия	вход М. NPT	выход F. NPT	закрытие клапанов в полумуфтах при потоке, л/мин		закрытие клапанов в муфтах при потоке, л/мин		производит.-сть по газообр. фазе при входном давлении, куб. м/ч		A	B	C	D	E	F	дополнительные принадлежности	
			СУГ	NH ₃	СУГ	NH ₃	172 кПа	689 кПа							термо-предохранитель	пневмоуправление
A3213R150	3"	3"	568	511	473	428	-	-	38	149	6	-	-	181	A3213PA	A3213TL
A3213R200			757	681	606	545	1249	2127								
A3213R300			1136	1022	946	852	1639	2563								
A3213R400			1514	1363	1230	1109	270	3435								
A3213RT150			568	511	473	428	-	-	38	202	108	98	108	89		
A3213RT200			757	681	607	545	1249	2127								
A3213RT300			1136	1022	946	852	1639	2563								
A3213RT400			1514	1363	1230	1109	270	3435								

Донные резьбовые клапаны серии A3212 для газозовозов, транспортных систем и стационарных емкостей

Применение

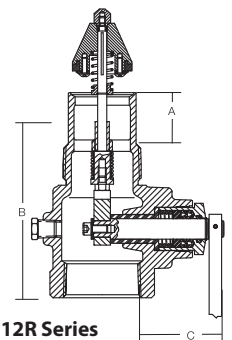
Предназначены для работы со сжиженным газом и безводным аммиаком для отбора жидкой и газообразной фазы или выравнивания давления по газообразной фазе на газозовозах, транспортных системах, в стационарных емкостях и трубопроводах. Клапаном можно управлять с помощью тросика механическим или пневматическим способом.

Характеристики

- Может устанавливаться в муфтах и полумуфтах.
- Вал управления, поддерживаемый нейлоновым подшипником, обеспечивает легкое управление.
- Легкая настройка всех средств управления.
- Позиция штока посередине обеспечивает более быстрое выравнивание давления.
- Все критические рабочие компоненты расположены в корпусе клапана внутри разъема резервуара для максимальной защиты от механического повреждения.
- Встроенный скоростной клапан.
- Специальная пружина возвращает клапан в закрытую позицию после того, как ручка отпущена.
- Заказывайте внутренние клапаны RegO® к вашим новым резервуарам или при ремонте существующих.
- Пневматический привод A3213PA обеспечивает удобные средства открытия и закрытия клапана дистанционным способом с помощью воздуха или азота для донных клапанов A3213R.



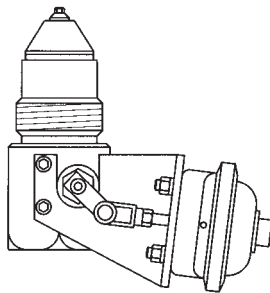
A3212R Series



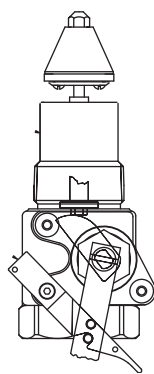
A3212R Series

Материалы

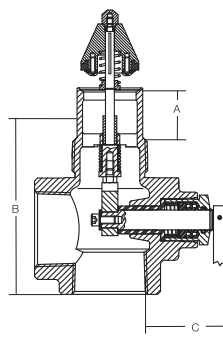
Корпусязкая сталь
 Рычагталь с кадмиевым покрытием
 Стерженьержавеющая сталь
 Пружиныержавеющая сталь
 Диск седлаластичный полимер
 Подшипник валаейлон



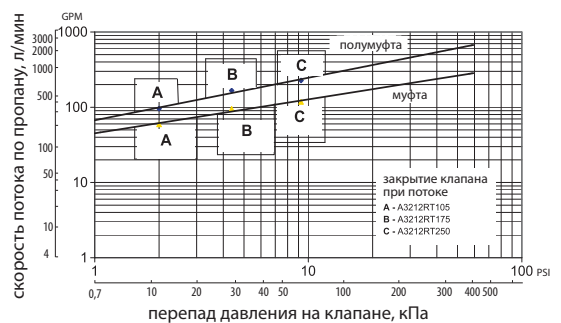
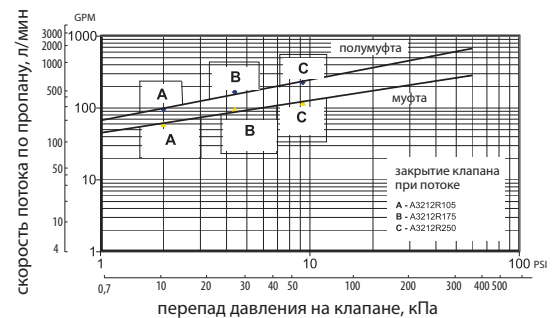
донный клапан с пневматическим управлением



донный клапан с термopредохранителем



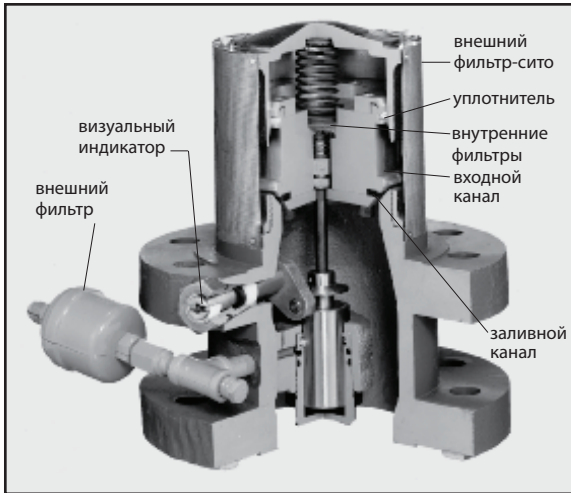
A3212RT Series



Информация для заказа

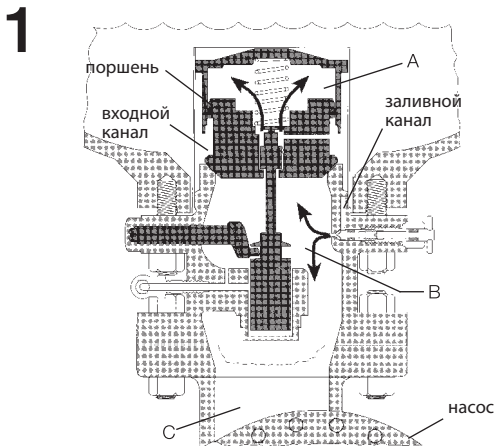
Номер изделия	вход M. NPT	выход F. NPT	закрытие клапанов в полумуфтах при потоке, л/мин		закрытие клапанов в муфтах при потоке, л/мин		дополнительные принадлежности	
			СУГ	NH ₃	СУГ	NH ₃	термopредохранитель	пневмоуправление
A3212R105	2"	2"	397	360	246	223	A3213TL	A3213PA
A3212RT105								
A3212R175								
A3212RT175								
A3212R250								
A3212RT250	946	852	492	443				

Функционирование внутренних клапанов Flomatic®



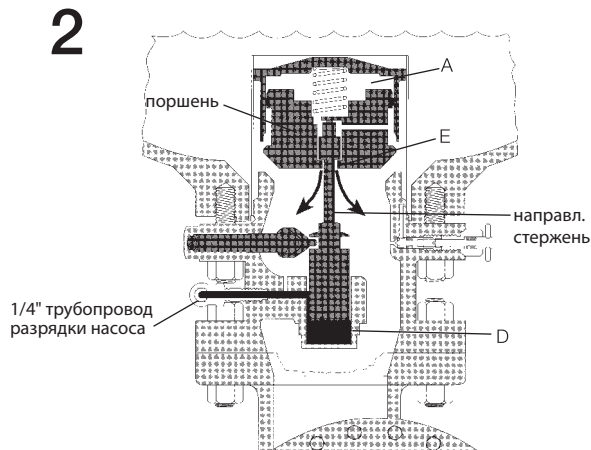
1. Клапан нормально закрыт

Когда клапан закрыт, жидкая фаза течет через ВХОДНЫЕ ОТВЕРСТИЯ, через канал в поршне и на участке А. Она также течет через входной канал в корпусе клапана, на участок В ниже седла клапана и на участок С к НАСОСУ.



2. Насос включен - клапан открыт

Когда насос запускается, в трубе 1/4" и камере D создается разница в давлении, поднимая ПИЛОТНЫЙ ШТОК. Это открывает седло между стержнем и поршнем в приемном участке E, затем давление в области А резервуара уравнивается с давлением перед насосом.

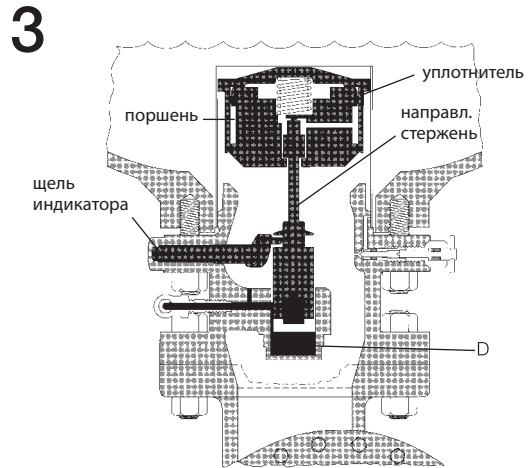


Общая информация

Донные клапаны Flomatic® поршневого типа RegO® закрываются обычным способом и используют дифференциальное давление для автоматического срабатывания. Эти клапаны монтируются между корпусом резервуара и насосом, Flomatic® используют разницу давлений, развиваемую насосом, для открытия клапана и автоматически закрываются, когда давление выравняется. Это означает, что клапаны RegO® Flomatic® автоматически открываются, когда насос включается и закрываются, когда насос отключается.

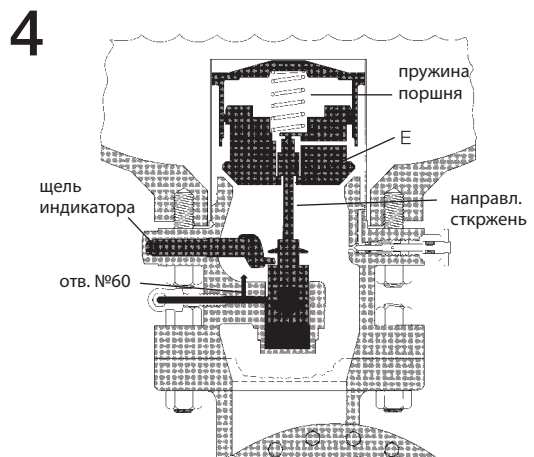
3. Насос включен - клапан открыт

Давление ниже пилотного штока заставляет подниматься поршень вверх для открытия клапана, разворачивая ИНДИКАТОР в вертикальную (клапан открыт) позицию. Разница давлений насоса в области D держит открытым ПИЛОТНЫЙ СТЕРЖЕНЬ и ПОРШЕНЬ. Для этого требуется создание насосом давления приблизительно 138 кПа для открытия клапана и приблизительно 55 кПа для удержания его в открытом состоянии.



4. Насос выключен - клапан закрывается

Когда насос закрыт, давление в области D, держащее клапан открытым, сбрасывается через ОТВЕРСТИЕ №60. Потеря давления позволяет ПРУЖИНЕ толкать ПИЛОТНЫЙ ШТОК вниз для переуплотнения в точке E. Поскольку давления равные сверху и снизу ПОРШНЯ, без поддерживающего давления в области D, ПРУЖИНА закрывает клапан. ИНДИКАТОР поворачивается в горизонтальное (клапан закрыт) положение.



Донные клапаны FLOMATIC серии A7883FK и A7884FK для газозовов, транспортных систем и стационарных емкостей

Применение

Предназначены для отбора сжиженного газа и безводного аммиака из газозовов, транспортных систем и стационарных резервуаров с фланцевыми соединениями. Клапан полностью автоматический, открывается и закрывается при включении/выключении насоса.



Характеристики

Полностью автоматическое функционирование

- Работает на разнице давлений в зависимости от включения и выключения насоса.
- Автоматически закрывается в случае повреждения трубопровода, поскольку разница давлений у насоса падает.
- Устраняются проблемы ограничительных клапанов неверного размера, закупоривающихся до закрытия при перекачке жидкости.

Более быстрая перекачка

- Прямой поток обеспечивает минимальный перепад давления и высокую пропускную способность к насосу, приводя к более высоким скоростям потоков и большей эффективности насоса.
- Сокращает время перекачки.

Улучшенная защита

- Полностью автоматическая работа почти устраняет ошибки оператора, такие, как незакрытый клапан после перекачки продукта.
- Полностью внутренняя конструкция снижает возможность разлива, которое может произойти от столкновения.
- Встроенный визуальный индикатор дает оператору знать, находится ли клапан в открытой или закрытой позиции.
- Не нужен кабель управления. Такие клапаны НИКОГДА не должны держаться открытыми с помощью провода и т.п., поскольку это не позволит клапану закрываться как надо при остановке насоса.

Неприхотливый в обслуживании

- Легкозаменяемый, высокоэффективный внешний фильтр удаляет загрязнения свыше 20 микрон. Фильтр почти устраняет загрязнение отверстия, обслуживание внутреннего фильтра почти не требуется.
- Нет нужды проверять или заменять воздухопроводы, кабели или кабельные соединения.

Экономичный

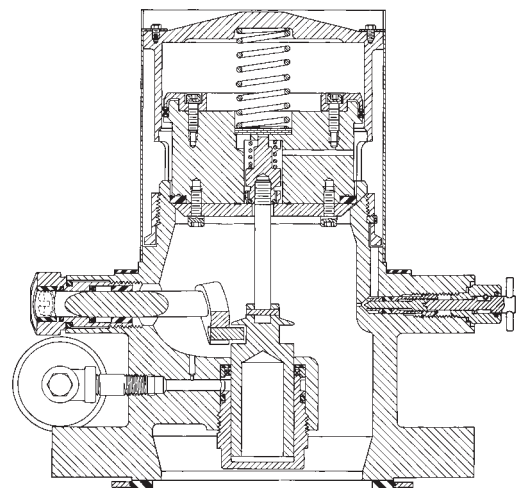
- Полный комплект, включающий монтажные болты, фланцевые сальники, быстродействующий клапан и фильтр - все входит в одну цену.
- Нет нужды покупать дополнительное монтажное оборудование или арматуру к приводу.
- Заказывайте внутренние клапаны RegO® при покупке нового резервуара или пре ремонте старого.

Материалы

Корпусталь
 Рабочий штокержавеющая сталь
 Стерженьержавеющая сталь
 Поршеньллюминий
 Цилиндрержавеющая сталь
 Экранержавеющая сталь
 Диски седлаластичный полимер



A7883FK



Информация для заказа

Номер изделия	вход фланец ANSI	выход фланец ANSI	размер фильтра, мм	ширина базы, мм	полная длина (прибл.), мм	высота от индикатора до базы, мм	Дополнительные принадлежности	
							фильтр	трехходовой клапан
A7883FK	3"-300#**	3"-300#	121	209	276	123	A7884-201	A7853A
A7884FK	4"-300#***	4"-300#	146	254	286	125		

* Поставляется с тройниковым клапаном A7853A, фильтром A7884-201, вставками, гайками и сальниками.

** С диаметром отверстия 4 13/16".

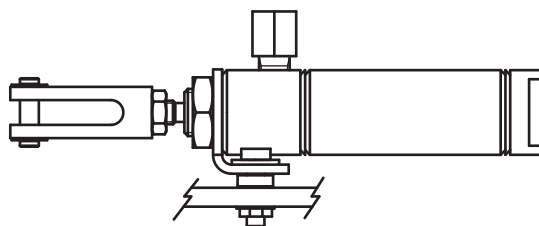
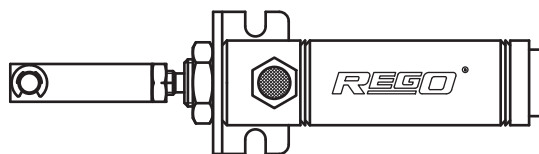
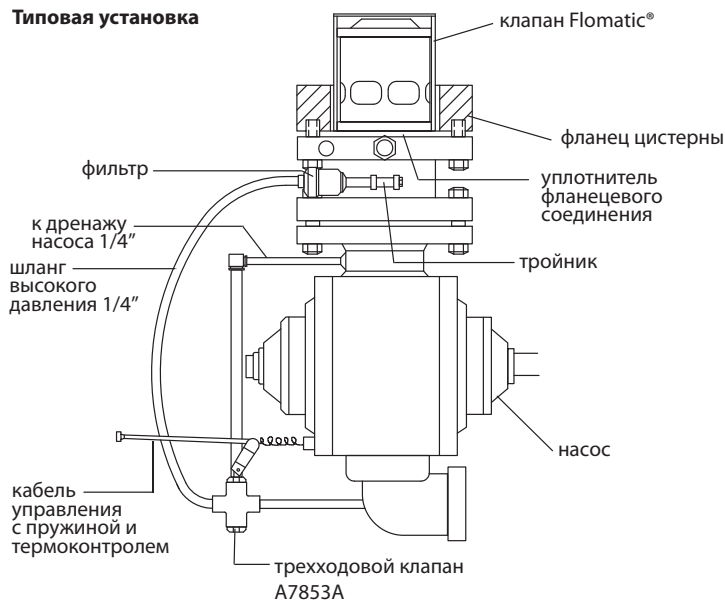
*** С диаметром отверстия 5 13/16".

Трехходовой быстродействующий клапан 1/4" серии A7853A



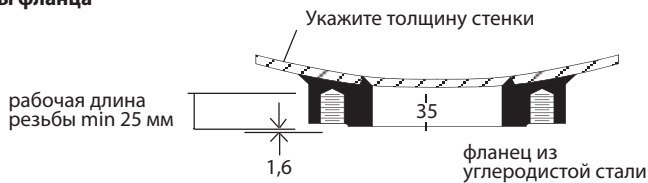
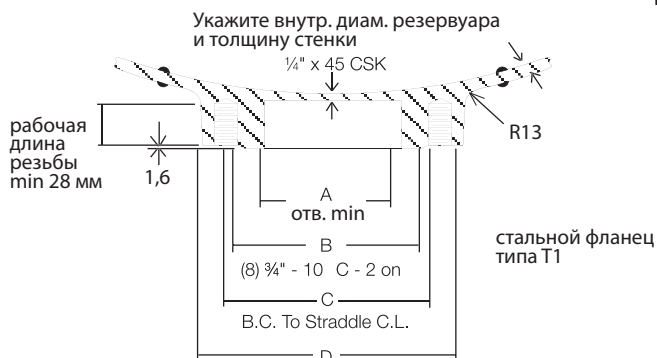
Тройниковый быстродействующий клапан 1/4" A7853A

Типовая установка



A7853PA

Размеры фланца



Информация для заказа

Номер изделия	вход, фланец ANSI	выход, фланец ANSI	размер фильтра, мм	ширина базы, мм	полная длина, мм (прибл.)	высота от датчика до базы, мм	дополнительные принадлежности	
							фильтр	тройниковый клапан
A7883FK	3"-300#**	3"-300#	121	209	276	122	A7884-201	A7853A/A7853PA
A7884FK	4"-300#***	4"-300#	146	254	286	125		

* Поставляется с трехходовым клапаном A7853A, фильтром A7884-201, вставками, гайками и сальниками.

** С диаметром отверстия 4 13/16".

*** С диаметром отверстия 5 13/16".

Инструкция по работе и обслуживанию клапанов Flomatic®

Введение

Эффективная транспортировка и перекачка топлива автоцистернами во многом зависит от поддержания оборудования в безопасности и эффективности в меняющихся условиях. Важно знать, как устранять задержки, решая проблемы по мере их появления.

Предназначением этой инструкции является сообщение основной информации по клапану Flomatic®, вместе с описанием простых шагов по устранению неполадок.

Клапан Flomatic® монтируется в нижней части автоцистерны или газовой за с насосом, смонтированным прямо за ним. Когда насос начинает качать жидкость по трубе, клапан Flomatic® автоматически открывается, разрешая откачку жидкости из резервуара и закрывается, когда останавливается насос. Для открытия клапана нужно создать перепад давления на насосе минимум 138 кПа.

Фланцевый клапан Flomatic® имеет указатель, показывающий, открыт он или закрыт (Рис. 1). Если указатель находится в горизонтальном положении, то клапан закрыт. Если в вертикальном, то клапан открыт.

Резьбовой мембранный клапан Flomatic® имеет указатель внизу, закрытый прозрачным пластиковым колпачком. Он выступает вниз, когда клапан закрыт и спрятан, когда клапан открыт (Рис. 2).

Важные сведения о давлении

При работе с пропаном или безводным аммиаком давление в газгольдерах и автоцистернах может меняться от 138 кПа или меньше на холоде и до 1379 кПа или больше в жарком климате (Рис. 3). Если вы работаете с бутаном, давление резервуаров будет находиться в пределах до 345 кПа.

Давление в резервуарах тягачей газозовозов может быть выше давления в стационарной емкости при попытке перекачки (Рисунок 4). Это может быть в случае, когда ваша цистерна только что загружена на терминале или заводе без уравнительного трубопровода и давление в ней не успело нормализоваться. Также давление в стационарных резервуарах для хранения имеет тенденцию к падению при использовании большого количества сжиженного газа.

Диагностика при работе

Вы прибыли на место. Согласно всем требованиям подключили шланги, открыли требуемые клапаны и запустили насос. Указатель на клапане Flomatic® переместился в открытое положение и жидкая фаза поступает в резервуар. Отлично! Вы довольны, ваш босс счастлив, мы счастливы также.

Но что делать, если Вы вы это проделали в точном соответствии с инструкцией, но ни насос, ни жидкость не движется. И как понять, что пошло не так?

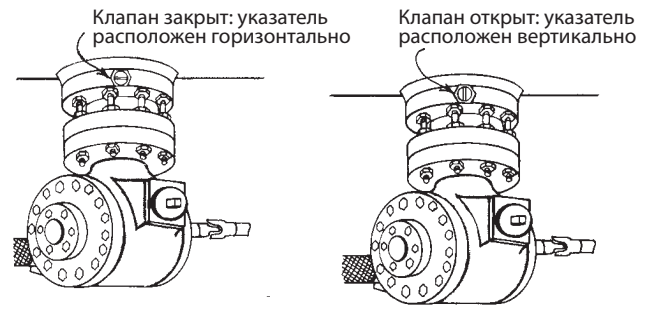


Рис. 1. Фланцевый клапан Flomatic

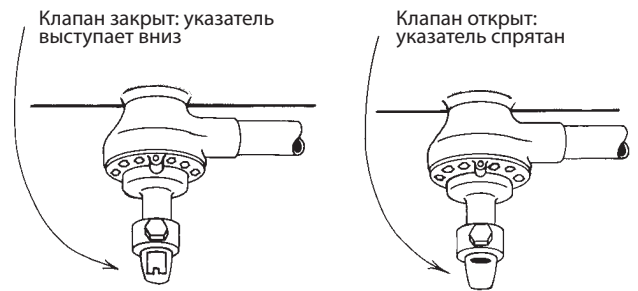


Рис. 2. Резьбовой мембранный клапан Flomatic



Рис. 3. Погодные условия влияют на давление

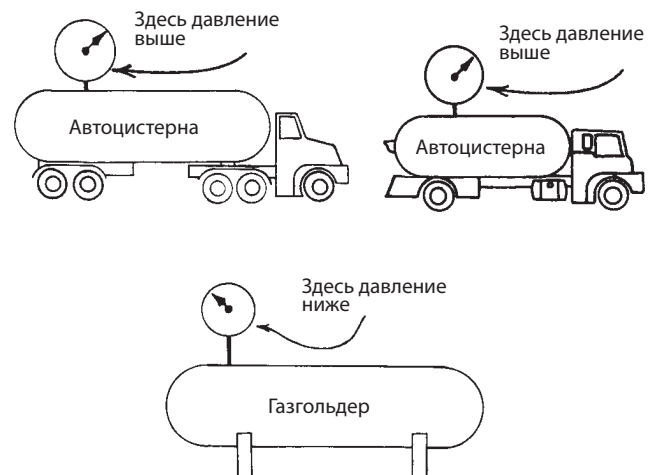


Рисунок 4. Условия разгрузки влияют на давление

Инструкция по работе и обслуживанию клапанов Flomatic®

Шаг 1

Немедленно отключите насос, чтобы не повредить уплотнения или клапаны. Далее:

1. Удостоверьтесь, что все ручные клапаны в системе открыты или закрыты, как того требует соответствующая операция.
2. Проверьте уровень жидкости в емкости или доставочном резервуаре. Если уровень низкий, это может замедлить перекачку.
3. Проверьте правильную работу насоса. Если он не работает нормально, отключите его и устраните неполадки.
4. Убедитесь, что рычаг на рабочем клапане в трубопроводе между выходным трубопроводом насоса и клапаном Flomatic® находится в правильном положении (Рис. 5). Если нет, то клапан Flomatic® останется закрытым.
5. Убедитесь, что запорный клапан на стороне клапана Flomatic® открыт (Рис. 6).

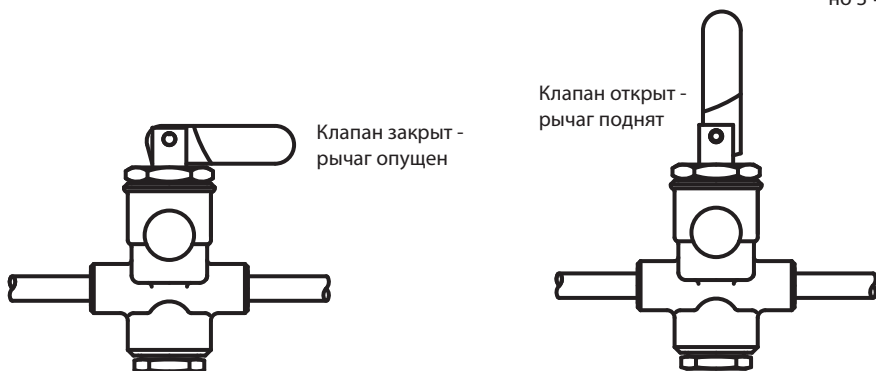


Рис. 5. Положение рычага

6. Лед в системе может мешать правильной работе, так же, как и стянутый или пережатый трубопровод или загрязненный фильтр. Если вы решили проблему в ШАГЕ 1, просто запустите насос и продолжите перекачку. Если нет, смотрите далее.

а. Новые модели с Т-образной ручкой: Для настройки соответствующего положения, толкните шток до упора и поворачивайте игольчатый клапан по часовой стрелке до посадки на место. Затем поверните против часовой стрелки на полтора оборота.

б. Старые модели с заглушкой: Для установки в правильное положение осторожно удалите заглушку. Небольшой объем жидкого сжиженного газа может быть стравлен при ослаблении заглушки. Вставьте маленькую отвертку и поворачивайте игольчатый клапан по часовой стрелке до посадки на место. Затем поверните против часовой стрелки только на один оборот. **ВНИМАНИЕ: Не открывайте игольчатый клапан больше, чем на 1 оборот, поскольку он может взорваться!**

с. Резьбовые модели с внутренним заливным каналом. Внутренний заливной канал обычно самоуправляемый. Чтобы быть уверенным в заплонении системы, удалите пластиковый кожух, подтолкните индикатор перемещения на примерно 3-4 мм и подержите по крайней мере 15 секунд.



Рисунок 6. Заливочные процедуры

Шаг 2

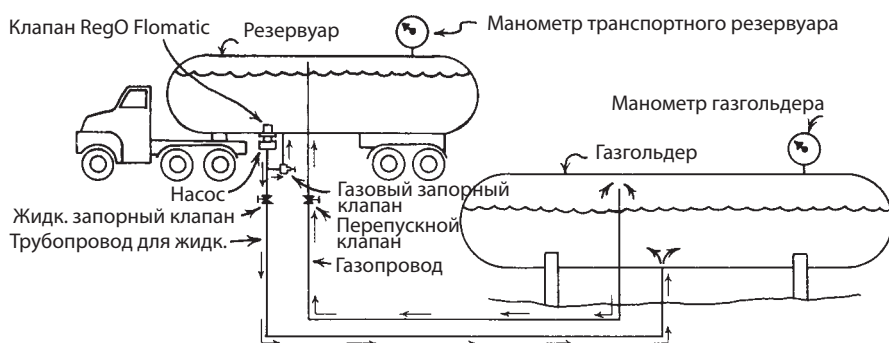


Рисунок 7а. Схема разгрузки тягача с прицепом

Жидкая фаза течет из автоцистерны через клапан Flomatic® в насос и через доставочный шланг в стационарную емкость. Газопровод обеспечивает сброс излишков газа назад, в автоцистерну, чтобы давление в емкости повышалось несущественно и не заставляло насос работать сильнее, чем необходимо.

Только для грузовиков с прицепами (Рис. 7а)

1. Проверьте разницу между давлением в резервуаре вашего газовоза и в газгольдере. Если в резервуаре давление на 103-138 кПа больше, чем в газгольдере, есть шанс что клапан Flomatic® не откроется. Это возможно потому, что насос не может дать достаточный «толчок».

Если у вас хороший байпасный клапан на установке для сброса излишков жидкой фазы назад в резервуар, вы можете при почти закрытом жидкостном запорном клапане в выходном трубопроводе перезапустить ваш насос (Рисунок 8а). Теперь указатель Flomatic® должен переместиться в открытое положение (см. Рис. 1 и 2).

2. Медленно откройте запорный клапан в выходном трубопроводе, жидкость начнет двигаться из резервуара газовоза. Если указатель клапана Flomatic® начинает перемещаться в сторону закрытой позиции после того, как вы открыли этот жидкостный запорный клапан полностью, дросселируйте клапан какое-то время до того, как давление транспортного резервуара упадет до уровня, чтобы указатель оставался в положении «открыто». Затем полностью откройте жидкостный запорный клапан до окончания перекачки топлива.

Инструкция по работе и обслуживанию клапанов Flomatic®

3. Если ваша насосная система не имеет байпасного клапана, запорный клапан жидкой фазы в трубопроводе разрядки должен оставаться частично открытым при перезапуске насоса. Просто убедитесь, что насос дает по крайней мере 138 кПа, чтобы клапан Flomatic® мог открыться.

Не волуйтесь, что это может замедлить скорость заправки, когда вы прикроете запорный клапан жидкой фазы для того, чтобы открылся клапан Flomatic®. Ваш насос работает с постоянными оборотами и создаст тот же поток, еще и при большем напоре. (Это почти также, как использовать торможение двигателем на спуске, но в этом случае насос продолжает перемещать жидкость при постоянной скорости потока).

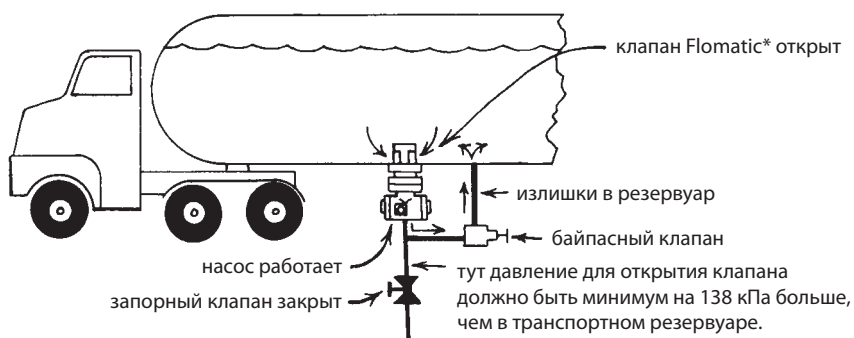


Рис. 8а. Схема разгрузки газовоза с прицепным резервуаром

с байпасным возвратным клапаном в резервуар. Вы должны иметь отдельный байпасный клапан для возврата жидкой фазы в резервуар, если насос будет запускаться с закрытым запорным клапаном жидкой фазы.

Только для газовозов (Рис. 7б)

1. Проверьте перепускной трубопровод. Если ваш газовоз оборудован ручным байпасным клапаном, закройте его и попробуйте снова запустить насос. (Рис. 8б). Если указатель клапана Flomatic® перемещается в открытое положение, проблема в том, что насос не может создать давление в 138 кПа или больше, чтобы открыть клапан Flomatic® с открытым байпасным клапаном. Это можно предотвратить в дальнейшем, не открывая ручной байпасный клапан слишком сильно.

2. Если автоцистерна не оборудована ручным байпасным клапаном, просто запустите насос. Медленно закройте запорный клапан в байпасной линии между насосом и резервуаром. Если указатель клапана Flomatic® перемещается в открытое положение после закрытия клапана, перепускной клапан в трубопроводе к резервуару возможно застрял в открытом положении при настройке на слишком низкое давление или при разрыве пружины. ВНИМАНИЕ: Не закрывайте полностью запорный клапан, потому что может развиться чрезмерное давление и клапан может быть поврежден.

3. Если указатель клапана Flomatic® остается в закрытом положении, проблема либо в насосе, либо в клапане Flomatic®.

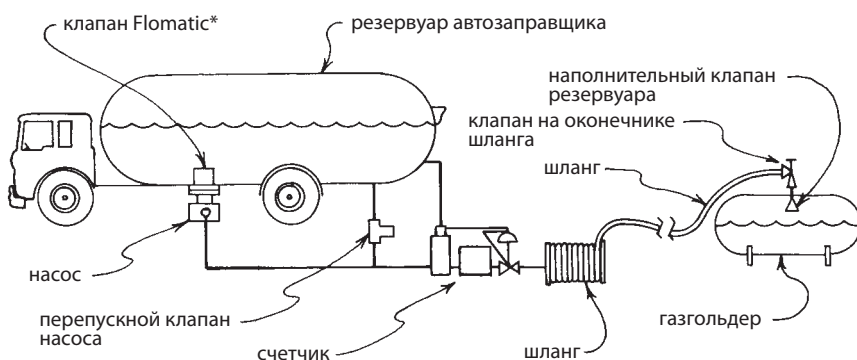


Рис. 7б. Схема разгрузки автоцистерны.

Жидкая фаза выходит из транспортного резервуара через клапан Flomatic® в насос, где проходит через счетчик и доставочный шланг в резервуар. Жидкая фаза нормально заполняет газовое пространство складского резервуара с минимальным ростом давления, поэтому уравнивающий трубопровод не нужен. Байпасный клапан открывается для отвода излишков назад в резервуар тягача, предотвращая создание слишком большого давления в насосе.

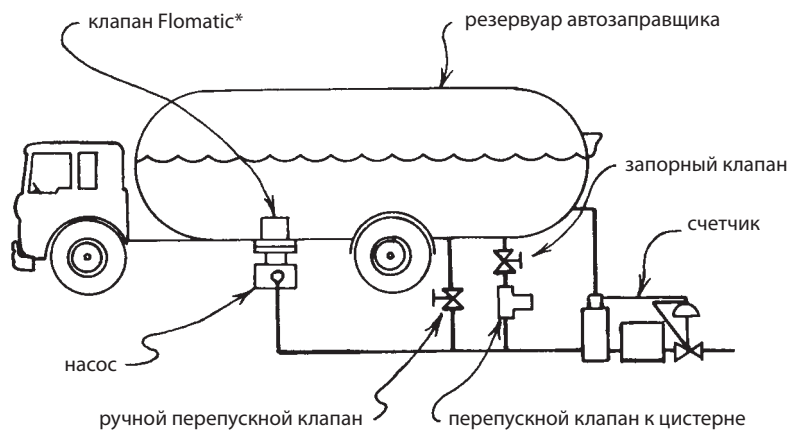


Рисунок 8б. Схема разгрузки автоцистерны с ручным байпасным клапаном

Инструкция по работе и обслуживанию клапанов Flomatic®

ВСЕГДА ОЧЕНЬ ОСТОРОЖНО РАБОТАЙТЕ ОКОЛО ТРАНСПОРТНОГО СРЕДСТВА!

Осторожно с приводными валами и движущимися деталями. Общеизвестно, что можно получить серьезные травмы, если любая часть тела или одежды будет захвачена движущимся механизмом.

Если вы вручную открыли клапан Flomatic®, вы ответственны за безопасную перекачку жидкой фазы и закрытие клапана после окончания работы. Строго соблюдайте последовательность работы и никогда не оставляйте клапан без присмотра. Клапан никогда не должен удерживаться пружиной в открытой позиции постоянно.

Если невозможно заставить указатель клапана Flomatic® переместиться в открытое положение после совершения предыдущих шагов, нужно провести полную детальную диагностику.

В то же время, можно открыть фланцевый клапан Flomatic®, используя специальный ключ и попытаться стартовать вручную (Рис. 9).

Если все еще нельзя открыть, выполнив предыдущие шаги, предлагается возможность открытия клапана, используя альтернативный метод, например, через клапан, нормально используемый для наполнения жидкой фазой.

В любом случае, если проблема не решена и узел все еще не работает корректно, немедленно демонтируйте клапан, проведите поиск неисправности и, если надо, отремонтируйте.

Держите всегда под рукой «Инструкции по обслуживанию и работе...» от производителей клапанов, насоса, счетчика и всего работающего оборудования в системе.

Чтобы открыть, поверните против часовой стрелки



Рисунок 9. Приведение в действие фланцевого клапана Flomatic® вручную

Инструкция по диагностике насосной системы

Введение

Большинство систем для сжиженного газа и безводного аммиака используют насосы для перекачки жидкости из одной емкости в другую. Перекачка из резервуаров транспортных трейлеров на заводские склады, заправка газовозов, наполнение стационарных резервуаров моторного топлива, переносных емкостей, и т.д. и нагнетающие газовые испарители являются только некоторыми из таких областей применения. Хорошо сконструированная и правильно установленная насосная система хорошо работает в течение некоторого времени, однако иногда появляются проблемы, требующие внимания. Найти проблему и заставить систему работать снова может занять много времени и ресурсов, если четко не знать, что делать.

Предназначение этого технического руководства - предоставить простые пошаговые инструкции для поиска неполадок в насосных системах для сжиженного газа и безводного аммиака.

Процедура включает предварительную оценку для определения того, можно ли исправить неполадки без демонтажа. Потом показано, как решить более серьезные проблемы, используя несколько указателей давления для выявления причины.

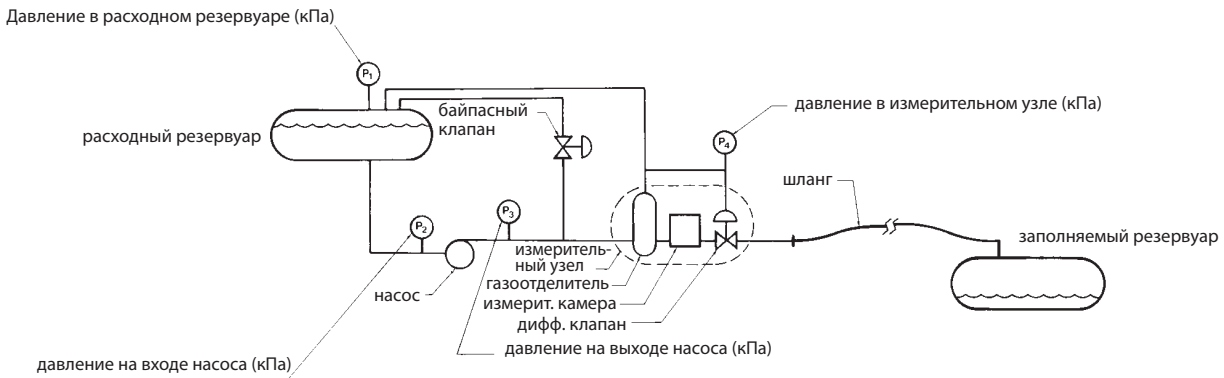
Рекомендуется иметь в системе штуцер для легкой установки манометра до появления проблем. Маленькие ручные запорные клапаны можно устанавливать в соответствующие места с заглушками на выходных отверстиях.

Это позволит легко ставить манометры без удаления сжиженного газа или безводного аммиака из системы в случае появления проблемы, таким образом экономится много времени и лишних расходов. Манометры нужно временно устанавливать во время первой установки системы, а показания давления записывать, когда система работает надлежащим образом. Тогда в большинстве случаев будет достаточно сравнить давления с первичными показаниями, чтобы найти проблему.

ПРИМЕЧАНИЕ: Схема ниже показывает, где можно установить манометры. Показания манометра при первичных тестах нужно записывать для каждого указателя.

Не рекомендуется использовать манометры постоянно, поскольку вибрации и разрушительное действие погоды приводят к их повреждению или разрушению. Поэтому, как только закончен стартовый тест системы, лучше всего: (1) закрыть запорные клапаны, (2) удалить манометры, (3) заглушить клапаны, и (4) держать манометры в безопасном месте, готовыми к диагностике в случаях, когда это действительно нужно. Намного легче диагностировать проблему, если есть результаты первичных тестов, но, если их нет, не паникуйте. Вы все еще можете решить проблему без такой информации, это лишь отберет больше времени и усилий.

Принципиальная схема насосной системы



A



Давление в резервуаре не изменяется



Давление перед насосом растет



Давление за насосом не изменяется

Проблема, скорее всего, где-то во входном трубопроводе. Это может быть:

1. Насос, возможно, развивает слишком низкое давление.
2. Впускной фильтр загрязнен.
3. Клапан частично закрыт во всасывающем трубопроводе.
4. Лед появился или где-то внизу расходного резервуара, или во всасывающем трубопроводе. Это достаточно часто бывает, когда резервуар гидростатически протестирован или продут паром, но не полностью высушен и обезвожен.
5. Если используется клапан Flomatic®, он может не открываться по ряду причин:

а. Давление в резервуаре для наполнения может быть значительно меньше, чем в расходном резервуаре, не давая насосу развить достаточный перепад давления для открытия клапана. (Просто дросселируйте ручной клапан на нагнетающем трубопроводе, чтобы насос развил достаточное дифференциальное давление для открытия клапана Flomatic®. Поскольку давление в резервуаре для наполнения поднимается, возможно будет необходимо повторно открыть клапан в нагнетающем трубопроводе).

ПРИМЕЧАНИЕ: Для этого не нужны данные счетчика измерительного узла.

- б. Байпасный клапан насоса может быть заблокирован в открытом положении, или иметь поломанные или поврежденные детали, не давая насосу развивать достаточное дифференциальное давление для открытия клапана Flomatic®. (Давление на выходе из насоса должно подниматься минимум на 144,8 кПа для того, чтобы открыть клапан Flomatic®).
- в. Фильтр Flomatic®, фильтр, трехходовой клапан или другой элемент в приводном трубопроводе засорился.
- г. Внутренние детали клапана Flomatic® могут быть повреждены или изношены. (См. Инструкцию по установке №A7884F-301 для фланцевых клапанов или №L-451 для инструкций по ремонту мембранных резьбовых клапанов).
- д. Если используется донный клапан, главный клапан может не быть открыт из-за недостаточного времени уравнения давления, поломанных или поврежденных деталей клапана, рычага клапана в закрытой позиции или недостаточного потока.

B



Давление в резервуаре не изменяется



Давление перед насосом не изменяется



Давление за насосом немного растет

Скорее всего, проблема связана с насосом или байпасным клапаном. Это может быть из-за того, что:

1. Насос может иметь чрезвычайно изношенные детали.
2. Внутренний байпасный клапан в насосе может блокироваться чужеродным материалом в открытом состоянии или иметь поломанные или поврежденные части.
3. Байпасный клапан возврата в резервуар может блокироваться чужеродным материалом в открытом состоянии, или иметь поломанные или поврежденные части.
4. Ручной байпасный клапан, если он установлен, может быть открытым.

ПРИМЕЧАНИЕ: Для этого не нужны данные счетчика измерительного узла.

Инструкция по диагностике насосной системы

Проверьте комплектацию поставки и держите в доступном месте для справки «Инструкции по обслуживанию и работе...» от производителя для клапанов, насоса, счетчика и всего работающего оборудования в системе.

Чтобы избежать задержек, храните полный набор рекомендованных запасных деталей для быстрого ремонта.

Следуйте нижеприведенным указаниям. Не думайте, что причина неполадки известна заранее, и не пропускайте никаких нижеописанных

шагов. Лучше быть тщательным и методичным, тогда в большинстве случаев проблему можно будет решить. С другой стороны, если Вы все это сделали, а проблема все-таки не была решена, без промедления звоните своему местному дистрибьютору или прямо в Engineered Controls International, Inc. Мы сделаем все возможное, чтобы помочь. Возможно, мы сможем решить Вашу проблему и добавить что-то новое в процедуру наладки, что сможет всем помочь в будущем.

Схема диагностики насосной системы

ПРОБЛЕМА

Насосная система стартовала нормально, но теперь скорость транспортирования значительно ниже, или система вообще не качает.

ПРЕДВАРИТЕЛЬНЫЙ ОСМОТР

1. Проверьте уровень жидкости в расходном резервуаре. Скорость перекачки может существенно снижаться, если уровень слишком мал, вследствие образования газообразной фазы в трубопроводе, из-за недостаточного напора жидкости или завихрений потока в резервуаре. Помните, скорость перекачки из-за этих причин может еще больше снижаться в холодную погоду, когда давление в резервуаре низкое.

2. Осмотрите привод насоса, чтобы убедиться, что насос правильно работает. Осмотрите на предмет ослабленных шкивов привода, поврежденных или поломанных гибких муфт или универсальных узлов, поломанных ведущих шпонок, поврежденных или нерабочих отборотов мощности или насосных муфт, и т.д.

3. Если система оснащена клапаном Flomatic®:

a. Убедитесь, что ручка клапана выпрямлена, позволяя клапану открыться.

b. Проверьте индикатор положения на клапане Flomatic при работающем насосе. Если индикатор показывает, что клапан открыт, проблема **находится за клапаном**.

c. Убедитесь, что байпасный клапан открыт, позволяя выравнивать давление между резервуаром и входом насоса.

4. Если система оснащена донными клапанами, убедитесь, что рабочий рычаг перемещен в полностью открытое положение. Отремонтируйте, если нужно.

5. Убедитесь, что все клапаны в системе либо открыты, либо закрыты, как требуется в нормальной работе. Проверьте каждый клапан в последовательности, начиная от расходного резервуара, не пропуская ни одного элемента клапана.

Если причина проблемы не определена во время предварительного осмотра, необходимо провести диагностические тесты, используя указатели давления в ключевых точках системы. (См. Введение, стр. 1.)

ДИАГНОСТИКА

Откройте все клапаны, как того требует операция перекачки. Указатели должны показывать равные значения давления резервуара, давления на выходе из насоса и давление счетчика.

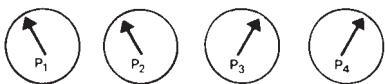
Запустите насос и наблюдайте за всеми указателями давления. Сравните результаты с условиями A, B, C или D. Следуйте соответствующим шагам.

РЕЗУЛЬТАТЫ

Сделайте необходимую настройку или ремонт и протестируйте работу системы. Запишите новый набор тестовых давлений для будущего использования и закажите замену всем использованным запасным деталям.

Теперь система готова к работе.

C



Давление в резервуаре не изменяется | Давление перед насосом не изменяется | Давление за насосом все время растет | Давление в измерительной системе все время растет

Проблема, скорее всего, в газоотсекателе счетчика или дифференциальном клапане счетчика. Например:

1. Газоотсекатель счетчика может неправильно работать. Если клапан на выпуске газоотсекателя не садится на место после удаления газообразной фазы, то дифференциальный клапан счетчика не откроется. Такой отказ может происходить из-за поврежденного газоотсекателя клапана, чужеродного материала, блокирующего газоотделительный клапан, утечки в шаровом поплавке, перекоса или нарушения связи между шаром и клапаном.

2. Может повредиться диафрагма или другие детали в потоке на дифференциальном клапане счетчика.

D



Проблема, скорее всего, где-то после насоса. Ищите закрытый клапан или проблему в трубопроводе:

1. Фильтр счетчика засорился.

2. Клапан с уплотнителем на входе счетчика может быть заблокирован, закрыт или застрял.

3. Вертушка счетчика могла застрять из-за чужеродного материала, что вызвало остановку или замедление потока.

4. Ведущая шпонка на механизме счетчика может быть срезана. (В таком случае, поток на самом деле будет течь через счетчик, но не будет измерен).

5. Поток на дифференциальном клапане счетчика заблокирован из-за повреждения, чужеродного материала или льда.

6. Если используются винтовые шланговые муфты, они должны быть установлены правильно. Если это не так, то, возможно, из внутреннего диаметра шланга вырезана резиновая уплотнительная заслонка. Она может перегородить выходной трубопровод.

7. Если установлен сопловой клапан шланга, проверьте его. В некоторых моделях согнутая ручка или другой дефект может мешать достаточному открытию внутреннего клапана для соответствующего расхода потока.

8. Проблема может быть в узлах клапана в резервуаре для наполнения. Если вы работаете с автоцистерной, подойди-

те к другому резервуару и посмотрите, существует ли все еще проблема. Если нет, это может быть проблема с отдельным резервуаром, а не со всей насосной системой.

9. Некоторые газозовы оборудованы запорными клапанами у начала катушки шланга. Убедитесь, что этот клапан открыт.

10. Некоторые газозовы оборудованы ограничительными клапанами между счетчиком и катушкой шланга. Неверный размер, слабая пружина или другие повреждения клапана могут привести к преждевременному закрытию и эффективному закрытию потока.

11. Если в газозове поток значительно падает при заполнении резервуара, возможно, что байпасный клапан возврата в резервуар установлен недостаточно высоко, чтобы компенсировать увеличение давления газа в заполняемом резервуаре. Это можно решить настройкой байпасного клапана на немного более высокий уровень. **Предупреждение:** Не настраивайте перепускной клапан возврата в резервуар достаточно высоко, чтобы это не привело к срабатыванию байпасного клапана в насосе. Если такое случится, то приведет к чрезмерной кавитации, падению производительности и преждевременному износу насоса.

Конечные результаты

Сделайте необходимую настройку или ремонт, и протестируйте работу системы. Запишите новые тестовые давления для будущего использования и закажите замену всем использованным запасным деталям. Теперь система вновь готова к работе.

Перекрестные ссылки по номерам изделий

3200C	13	A3213RT200	14
3200L	13	A3213RT300	14
A3209D050	8	A3213RT400	14
A3209D080	8	A3217FAL160	9
A3209DT050	8	A3217FAL210	9
A3209DT080	8	A3217FAL260	9
A3212R105	15	A3217FAL410	9
A3212R175	15	A3217FAR160	9
A3212R250	15	A3217FAR210	9
A3212RT105	15	A3217FAR260	9
A3212RT175	15	A3217FAR410	9
A3212RT250	15	A3219FA400L	G11
A3213R150	14	A3219FA600L	G11
A3213R200	14	A3219RT	13
A3213R300	14	A7883FK	17
A3213R400	14	A7883FK	18
		A7884FK	17



Оборудование для сжиженного углеводородного газа и безводного аммиака

ECII *Engineered Controls*
International, Inc.

Раздел Н Переходники и муфты

Ограниченная гарантия и ограничение ответственности.

ОГРАНИЧЕННАЯ 10-ЛЕТНЯЯ ГАРАНТИЯ И ОГРАНИЧЕНИЕ ОТВЕТСТВЕННОСТИ.

ОГРАНИЧЕННАЯ 10-ЛЕТНЯЯ ГАРАНТИЯ.

Компания Engineered Controls International, Inc. ("ЕСИ") гарантирует первичным покупателям изделий и ремонтных наборов, произведенных ею, отсутствие дефектов в материалах и конструктивных характеристиках при нормальном использовании и обслуживании на период 10 лет от даты выпуска. Покупатель должен в течение тридцати дней после обнаружения дефекта письменно уведомить компанию о таком факте и отправить такое изделие по адресу 100 Rego Drive, Elop, NC 27244, США. Компания ЕСИ обязуется, в течение сорока пяти дней от даты получения такого изделия, по своему выбору - отремонтировать, заменить на условиях FOB (франко борт) от места производства, или возместить покупную цену такого изделия - в случае признания изделия ЕСИ дефектным. Если покупатель письменно не уведомит и не отправит изделие в течение тридцати дней от даты уведомления, то такой факт считается абсолютным и безусловным отказом покупателя от всех претензий по поводу изделия.

Эта гарантия распространяется только на изделия или детали, установленные и используемые после установки согласно печатным инструкциям ЕСИ, всем применяемым государственным и местным положениям, и всем применяемым национальным стандартам, таким, как NFPA, DOT и ANSI. Эта гарантия не распространяется на изделия или детали, поврежденные случайно, а также в результате неправильного использования, нарушения условий эксплуатации или отсутствия обслуживания, пренебрежения инструкциями и не распространяется на изделия или детали, измененные, переработанные, разобранные или отремонтированные во время работы. Эта гарантия не распространяется на повреждения внешнего вида, например, царапины, вмятины, внешние повреждения, выцветание красок или обесцвечивание.

Кроме вышеперечисленных и указанных ниже пунктов, ЕСИ НЕ НЕСЕТ ЛЮБОЙ ДРУГОЙ ВЫРАЖЕННОЙ ИЛИ ПОДРАЗУМЕВАЕМОЙ ГАРАНТИИ ТОВАРНОГО СОСТОЯНИЯ И ПРИГОДНОСТИ ДЛЯ ДОСТИЖЕНИЯ ЛЮБОЙ КОНКРЕТНОЙ ЦЕЛИ относительно своих изделий и деталей, используемых отдельно или вместе с другими. ЕСИ не несет ответственности по любым другим гарантиям, тут не указанным.

ОГРАНИЧЕНИЕ ОТВЕТСТВЕННОСТИ.

Ответственность ЕСИ за потери и убытки, возможные по любой другой причине, не превышает покупной цены изделий или деталей, в связи с которыми возникает такая ответственность, даже если такая причина основывается на идеях контракта, небрежности, строгой ответственности, правонарушении или других мотивах.

ЕСИ не несет ответственности за случайные или косвенные убытки, убытки из-за штрафных санкций, и за любые другие издержки. ЕСИ не несет ответственности за личные повреждения и ущерб имуществу, связанные с обращением, транспортировкой, обладанием, дальнейшим производством, другим использованием или перепродажей изделий, использованных отдельно или вместе с другими изделиями или материалами, подразумевая, что покупатель берет на себя любую ответственность за вышеперечисленные убытки и повреждения.

Покупатели могут консультироваться с компанией ЕСИ по поводу технических проблем, известных компании. Если компания ЕСИ дает технический совет покупателю, по его просьбе или нет, по поводу применения, дальнейшего производства или другого использования изделий или деталей, то она не несет никакой ответственности за такой технический совет или совет другого типа, предоставленный покупателю третьей стороной, подразумевая, что покупатель берет на себя все следствия принятия или непринятия такого совета третьей стороны.

ПРИМЕЧАНИЕ: Некоторые страны не разрешают исключений или ограничений относительно случайных или косвенных убытков, убытков из-за штрафных санкций, поэтому вышесказанное ограничение или исключение может не относиться к вашему случаю. Гарантия обеспечивает ваши указанные юридические права, к которым также могут добавляться и другие, зависимо от страны. Части этой ограниченной гарантии и ограничения ответственности должны считаться независимыми от остальных условий, а все части, кроме недействительных согласно применяемому закону, оставаться в полном объеме.

УВЕДОМЛЕНИЕ ПОЛЬЗОВАТЕЛЯМ ИЗДЕЛИЙ

Ограниченная гарантия, представленная выше, является заводской гарантией первичным покупателям изделий компании ЕСИ. Поскольку большинство пользователей покупают эти изделия у дистрибьюторов компании ЕСИ, пользователь должен в течение тридцати (30) дней после обнаружения дефекта письменно уведомить дистрибьютора о таком факте и отправить изделие/деталь дистрибьютору, у которого он его купил. Дистрибьютор по своему усмотрению решает - посылать или не посылать такое изделие/деталь в компанию ЕСИ по этой ограниченной гарантии. Если покупатель письменно не уведомит и не отправит изделие в течение тридцати (30) дней от даты уведомления, то такой факт считается абсолютным и безусловным отказом покупателя от всех претензий по поводу изделия. Принятие возможных дефектных изделий/деталей дистрибьютором компании ЕСИ на замену или ремонт согласно условиям ограниченной гарантии не определяет обязательства компании ЕСИ по этой ограниченной гарантии.

Вследствии политики постоянного улучшения изделия, ЕСИ сохраняет за собой право изменять конструкцию, материалы или характеристики продукции без предупреждения.

Введение

Этот каталог описывает всю линию оборудования компании Engineered Controls International, Inc., для работы со сжиженным газом и безводным аммиаком (NH₃). Для правильного использования важно знать следующие пункты:

1. Иллюстрации и рисунки отдельных изделий представляют «серии изделий» и все изделия в рамках группы изделий, похожих по конструкции.
2. Материалы, использованные в конструкции изделий в этом каталоге, подходят для номинального рабочего давления при температурах от -40 °C до +74 °C, если не указано иначе.
3. Изделия в этом каталоге предназначены только для использования при работе со сжиженным газом и/или безводным аммиаком, как указано ниже.
 - a. Тип "A" или "AA" — изделия с таким обозначением предназначены для работы с NH₃ (например, не содержат латунных деталей).
 - b. Тип "AA" на предохранительных клапанах — такие клапаны НЕ подходят для работы со сжиженным газом, поскольку выполнены частично алюминиевыми и сертифицированы Underwriters Laboratories (UL) только для работы с NH₃.
 - c. Все другие изделия могут использоваться для работы со сжиженным газом.
 - d. Тип "SS" - гидростатический предохранительный клапан с таким обозначением предназначен для работы с NH₃ (например, содержит детали из нержавеющей стали).

Внимание!

Не используйте изделия, содержащиеся в этом каталоге, с любыми другими газами или жидкостями, кроме сжиженного газа или NH₃. Если Вам необходимо использовать данное оборудование для других целей, проконсультируйтесь предварительно у представителя компании Engineered Controls International Inc., 100 RegO Drive, Elon, NC 27244, (336) 449-7707. Использование, установка и обслуживание изделий из этого каталога могут проводиться только так, как описано ниже. В случае любых сомнений или вопросов пользователи данных изделий должны получить необходимую информацию у нашего представителя.

Предупреждение

Все изделия ECII®, как например резиновые детали являются техническими изделиями, которые в конечном счете выйдут из строя вследствие износа, коррозии и старения компонентов из таких материалов. Среда и условия использования определяют безопасный срок службы таких изделий. Необходимы периодический осмотр и обслуживание оборудования во избежание серьезных травм и ущерба имуществу.

Многие изделия ECII® производятся для хранения, транспортировки и использования токсических воспламеняемых и опасных жидкостей и газов. С такими субстанциями должен работать только опытный и тренированный персонал, используя принятые правительственную и промышленную технику безопасности. Запрещается стравливать сжиженный газ вблизи любого возможного очага возгорания.

Уведомление

Установка, использование и обслуживание всех изделий ECII® должно проводиться согласно указаниям Engineered Controls International Inc., а также требованиям и положениям NFPA #54, NFPA #58, DOT, ANSI, и всем используемым федеральным, окружным, провинциальным и местным стандартам, кодексам, распоряжениям и законам. Необходимы периодический осмотр и обслуживание изделий. Установка и обслуживание должны проводиться только квалифицированным персоналом. Проверьте, чтобы все инструкции были прочтены и поняты обслуживающим персоналом до установки, операций и работы с оборудованием.

Фильтры

Оборудование ECII® для сжиженного газа предназначено для работы в системе трубопроводов, свободной от загрязнений. Множество проходных фильтров в индустрии сжиженного газа являются коммерчески доступными для установки в бытовых системах. Использование проходного фильтра должно рассматриваться в случае, когда другие компоненты системы могут быть загрязненными, а система трубопроводов загрязнена ржавчиной, отложениями, грязью, обломками или другими посторонними частицами.

Содержание

Стр.

Удлиненные соединения для шлангов	H4
Короткие соединения для шлангов	H5
Проверочные соединения ACME	H6
Сливные клапны и переходники ACME / NPT	H6
Заглушки ACME	H7
Заглушки POL	H7
Адаптеры для наполнительных шлангов	H7

Содержание

Стр.

Крышки и переходники	H8
Медные соединительные трубки	H8
Адаптеры ACME	H9
Шарнирные адаптеры POL и CGA 555	10
Адаптеры POL и прочие	11
Перекрестные ссылки по номерам изделий	13

Удлиненные трубины для шлангов серий A7571 и A7575 для жидкой и газообразной фазы СУГ и безводного аммиака

Применение

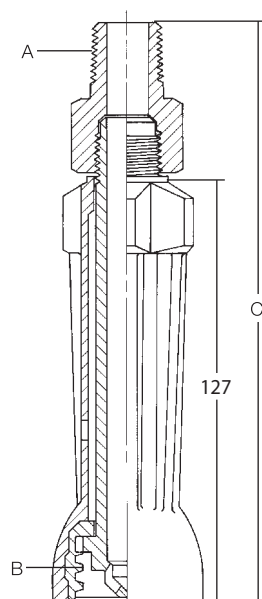
Предназначены специально для работы с газообразной фазой СУГ и безводным аммиаком. Ограниченный ход ручки на хвостовике минимизирует потери при стравливании остатков газа при закрытии клапана конце шланга. Резьбы АСМЕ нарезаны на прочной стальной вставке, наглухо залитой в алюминиевую ручку, обеспечивая надежность при постоянном использовании.

Характеристики

- Легкая ребристая алюминиевая ручка удобной формы, простой монтаж.
- Свободное вращение между хвостовиком и ручкой для легкой настройки.
- Упрощенная конструкция устраняет дополнительный переходный узел и обеспечивает плавный, непрерывный поток.

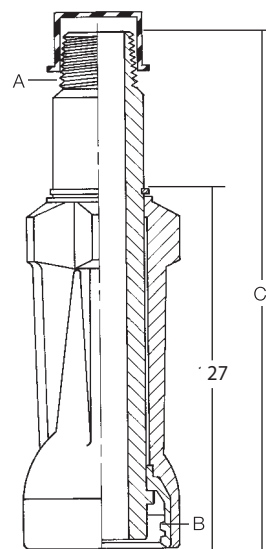
Материалы

Корпус удлинениялюминий
 Резьбовая частьталь
 Удерживающее кольцоержавеющая сталь



для газообразной фазы

Серия A7571



для жидкой фазы

Серия A7575

Информация для заказа

Номер изделия	назначение	A, соединение для шланга, М. NPT	В, муфтовое соединение к клапану, F. ACME	C, общая длина
A7575L2*	для жидкой фазы	1/2"	1 3/4"	203
A7575L3		3/4"		
A7575L4		1"		
A7575L5**	1 1/4"	1 1/4"		
A7571LA	1/2"			
A7571LB	3/4"			

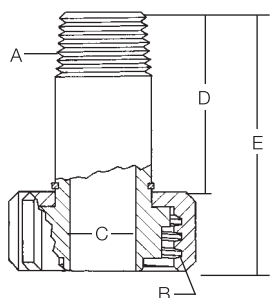
* Включает переходник 7199-33, поставляется не в сборе.

** Включает переходник A7575L5-1, поставляется не в сборе.

Короткие переходники для шлангов серий 3171, 3175, 3181 и 3195 жидкой и газообразной фазы СУГ и безводного аммиака



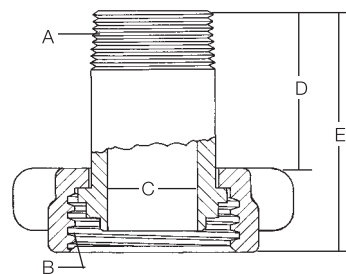
Серия 3175



Исполнение А
для жидкой фазы



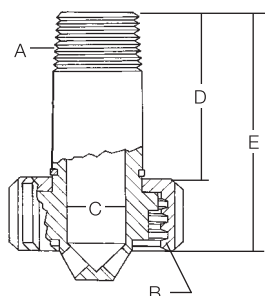
Серия A3185



Исполнение В
для жидкой фазы



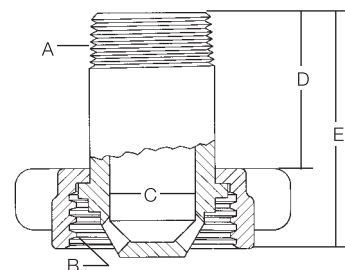
Серия 3171A



Исполнение С
для газообразной фазы



Серия 3191



Исполнение D
для газообразной фазы



Информация для заказа

Номер изделия	материал	исполнение	А, соединение к шлангу М. NPT	В, муфтовое соединение к клапану F. ACME	С, диаметр наконечника	Д, длина штуцера с резьбой	Е, общая длина
3175B	латунь	А	1/2"	1 3/4"	14	51	73
3175			3/4"		19		
3175A			1"		19		
3185	латунная гайка стальной ниппель	В	1 1/4"	2 1/4"	30	52	79
3195			2"	3 1/4"	46	54	92
A3175	сталь	А	3/4"	1 3/4"	19	51	73
A3175A			1"		19		
A3185			1 1/4"		30		
A3195		В	2"	3 1/4"	46	54	92
3171			3/8"	1 1/4"	10	30	55,5
3171A	1/2"	13,5					
3181	латунь	С	3/4"	1 3/4"	17,5	51	82,5
3181A			1"		24	48	79
3191			1 1/4"		5	54	84

Линейные размеры в мм, если не указано особо.

Проверочные переходники ACME серий 7141F и 7141M для автопогрузчиков

Применение

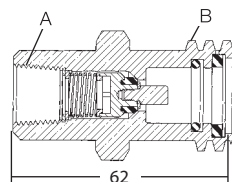
Эти латунные переходники специально предназначены для соединения топливного трубопровода карбюратора и клапана отбора газа из баллона в бензобаках автопогрузчиков. Прочные, долговечные резьбы ACME обеспечивают быстрое закрытие узла вручную при замене баллона. Обратные заслонки автоматически закрываются при отсоединении.

7141M соединяется напрямую с клапаном отбора СУГ. Встроенное кольцевое уплотнение предназначено для герметизации до открытия внутреннего уплотнения, предотвращая потерю топлива. Прокладка в резьбе ACME является вторичным уплотнителем при соединении их друг с другом. Соединитель устанавливает наполнительные переходники емкостей автопогрузчиков RegO® для быстрого, удобного наполнения.

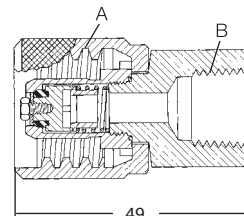
7141F принимает адаптер топливного трубопровода и соединяется напрямую с 7141M. Кольцевой уплотнитель в 7141M предназначен для герметизации до открытия внутреннего уплотнения, чтобы позволить перекачку топлива. Рифленое соединение упрощает навинчивание, а резьбы ACME обеспечивают быстрый и простой монтаж даже под давлением газа.



7141M



7141F



Информация для заказа

Номер изделия	назначение	А, вход	В, выход	защитный колпачок	
				резина	латунь
7141M	для подключения к клапану забора СУГ	3/8" F. NPT	1 1/4" M. ACME	7141M-40	7141FP
7141F	для трубопровода / шлангов	1 1/4" F. ACME	1/4" F. NPT	-	-

* Рекомендуется для предохранения от попадания чужеродных материалов в клапаны, что может привести к утечке.

Сливные клапаны-переходники серий 3119А и 3120 для опорожнения резервуаров

Применение

Предназначены для быстрого и эффективного слива СУГ из резервуара при его перемещении или ремонте. Они навинчиваются прямо на внешнее шланговое соединение ACME 1 3/4" наполнительных клапанов RegO®, используемых на наполнительных клапанах с двойными уплотнителями RegO® и Multivalves®.

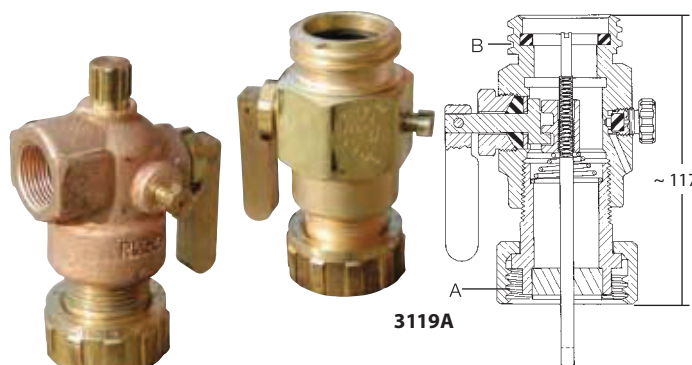
Сливные клапаны могут использоваться для отбора жидкости в случае, если резервуар оснащен погружной трубой, отходящей от наполнительного клапана к нижней части резервуара.

Характеристики

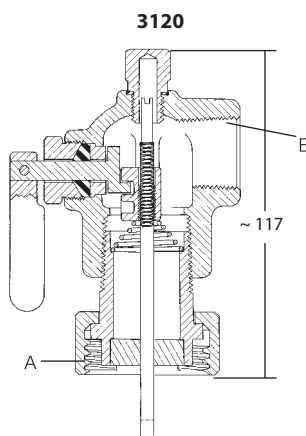
- Доступны в конфигурациях углового или проходного типа.
- Встроенный вентилирующий клапан обеспечивает контролируемый сброс газа, который остается в узле после использования, а также помогает определять, когда наполнительный клапан закрылся.
- Встроенный плунжер может иметь две длины хода - 1/4" и 1/2", в зависимости от способа поворота рычага. Может использоваться со всеми наполнительными клапанами RegO®.

Материалы

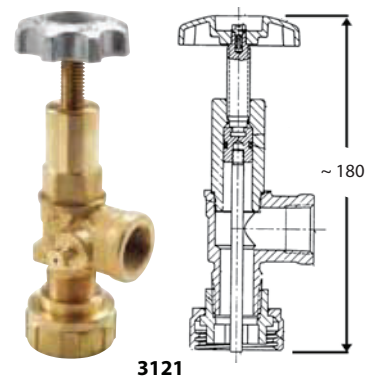
Корпуслатунь
Плунжерталь



3119A



3120

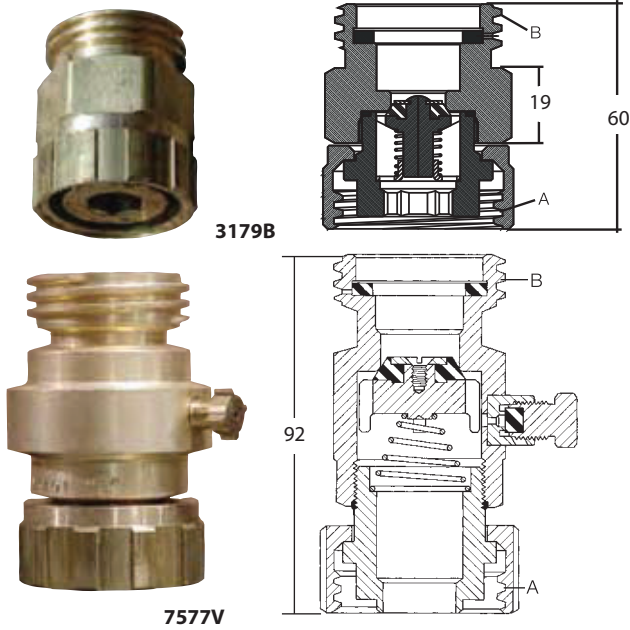


3121

Информация для заказа

Номер изделия	исполнение	А, соединение для наполнительного клапана	В, соединение для шланга
3119A	прямой	1 3/4" F. ACME	1 3/4" M. ACME
3120	угловой		3/4" F. NPT
3121			

Переходники к заправочным шлангам серий 3179A и 7577V



Такие переходники сконструированы с минимальным ограничением потока и рекомендуются для использования на выходе заправочного шланга сжиженного газа для газозовозов. Если управляемый выпуск соединения указывает, что наполнительный клапан на резервуаре при заправке не смог закрыться, переходник шланга должен оставаться на месте наполнительного клапана и рассоединение должно происходить через обычную муфту на шланге. (Отремонтируйте наполнительный клапан как можно быстрее). Встроенный запорный клапан в таких переходниках помогает предотвращать дальнейшие потери топлива. Крышка стандартного наполнительного клапана должна одеваться на такие переходники, если его оставляют на резервуаре.



Информация для заказа

Номер изделия	встроенный дренаж. клапан	A, соединение для наполнительного клапана	B, соединение для шланга
7577V	имеется	1 3/4" F. ACME	1 3/4" M. ACME
3179B	отсутствует		

Заглушки ACME

Предназначены для предохранения от повреждений клапанов на концах шлангов газозовозов. Такие прочные заглушки защищают наконечник муфты и предотвращают попадание грязи, пыли, снега и дождя. Они также предотвращают возможное загрязнение газа тем же. Внешняя ребристая поверхность обеспечивает ручную затяжку. Такие заглушки доступны в четырех размерах как для жидкостных, так и для газовых муфт. Для того, чтобы быть всегда под рукой, нейлоновые заглушки имеют цепочку и кольцо.

Доступны для работы со сжиженным газом или безводным аммиаком, кроме латунных 5165PR, предназначенных только для сжиженного газа. Не предназначены для использования в качестве запорных элементов при передаче топлива.

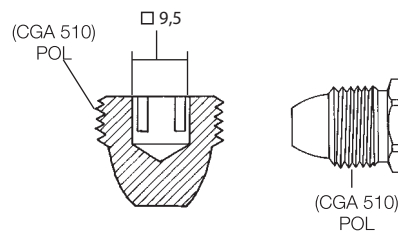


Информация для заказа

Номер изделия	материал	A (M. ACME)	цепочка и кольцо для труб диам. до
C5763N	нейлон	1 1/4"	3/4"
C5765N		1 3/4"	1 1/4"
5765PR	латунь		не применяется
C5767N	нейлон	2 1/4"	1 1/4"
C5769N		3 1/4"	2"



Заглушки POL



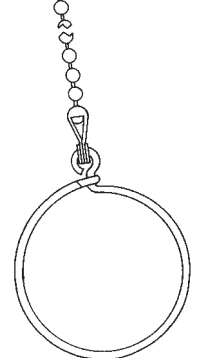
3705RC с цепочкой и кольцом

Настоятельно рекомендуется для установки в выходы POL клапанов для емкостей со сжиженным газом в случае отсоединения рабочего трубопровода или при транспортировании емкости.

При правильной установке заглушка POL предназначена для предотвращения загрязнения выходного отверстия клапана и защищает от утечек газа, если клапан для емкостей случайно открылся.

Информация для заказа

Номер изделия	материал	разъем
N970P	циколак	M. POL (CGA 510)
10538P	латунь	
3705RC		

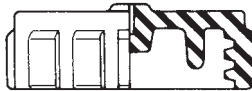


Крышки и переходники

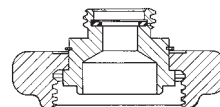
Информация для заказа

крышка с цепочкой на кольце		Номер изделия (колпачок)	материал	резьбовое соединение
Номер изделия	кольцо к трубе размерами до			
3144-91	3/4"	3144-9P	циклолак (полимер)	1 1/4" F. ACME
3174-91		3174-9P		1 3/4" F. ACME
3174-93				1 1/4"
A8016-93	1 1/4"	A8016-9P		
1708	3/4"	-	латунь	F. POL (CGA 510)
7141FP	1 1/4"			1 1/4" F. ACME
3175P				1 3/4" F. ACME
3184-90				2"
3194-90	3"	3194-9	3 1/4" F. ACME	
-	-	5776*		
A3184-90	2"	-	сталь	2 1/4" F. ACME
A3194-90	3"			3 1/4" F. ACME
-	-	A5776*		
907FP	1"	-	латунь	1 5/8" F. ACME

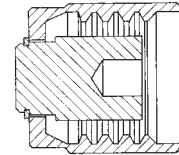
* Переходит в 1 1/4 М. ACME



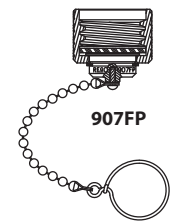
3144-91
Пластиковая крышка



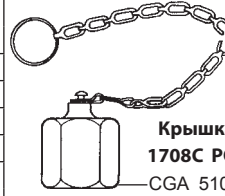
Переходник A5776



Заглушка 7141FP



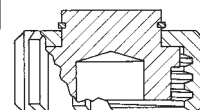
907FP



Крышка 1708C POL CGA 510



Крышка 3194-90G ACME со стальным фланцем



Заглушка 3175P



Металлическая крышка 3144-90

Медные соединительные трубки

Характеристики

- Усиленное исполнение.
- Соединения припаяны к медной трубке.
- Каждая трубка тестируется до поставки.

Материалы

Трубкаедь
Разъемылатунь

912JS12



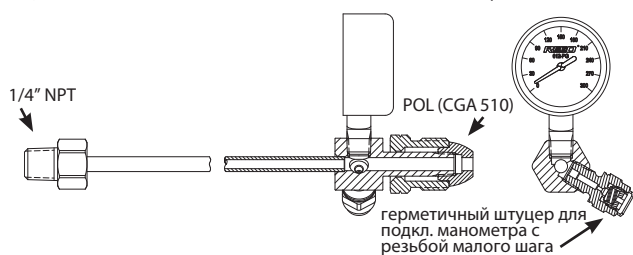
Прямые трубки

Информация для заказа

Разъем	прибл. длина, мм	номер изделия		
		трубка 1/4"		трубка 3/8"
		шестигр. 7/8" короткий ниппель	шестигр. 1 1/8" длинный ниппель	шестигр. 7/8" короткий ниппель
M.POL x M.POL	127	-	1/2"	913JS05
	305	912PS12	-	913PS12
	508	912PS20	912PA20	913PS20
	762	912PS30	-	913PS30
	914	912PS36	912PA36	913PS36
	1219	912PS48	912PA48	913PS48
1/4" обратный конус x M.POL	305	912FS12	-	-
	508	912FS20	912FA20	-
	762	912FS30	-	-
	914	912FS36	-	-
1/4" M.NPT x M.POL	127	-	-	913JS05
	305	912JS12	-	-
	508	912JS20	-	-
	914	912JS36	-	-
1/2" M.NPT x M.POL	305	-	-	913LS12
1/2" M.NPT x 3/8" M.POL	305	-	-	913KL12

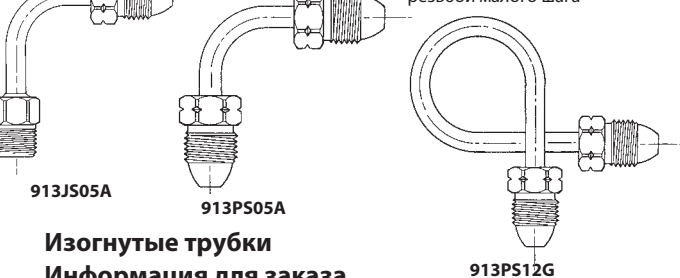
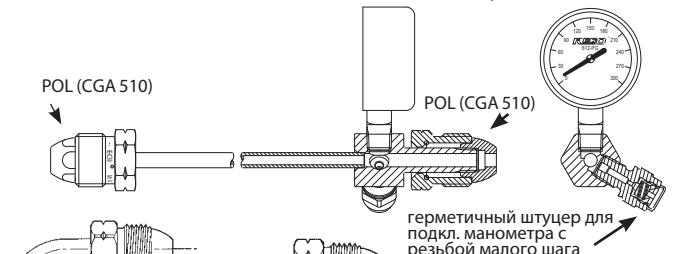
Трубка серии 612J для манометра

Манометр 0-2000 кПа



Трубка серии 612P для манометра

Манометр 0-2000 кПа



Изогнутые трубки

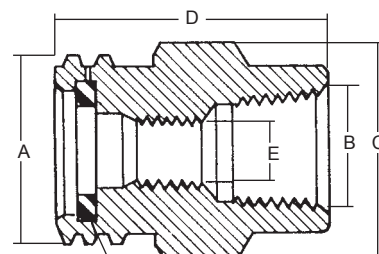
Информация для заказа

Разъем	прибл. длина, мм	номер изделия	
		трубка 3/8"	угол сгиба
1/4" M. NPT x M. POL	127	913JS05A	90°
		913PS05A	
M. POL x M. POL	305	913PS12G	270° вправо
		913PS12H	270° влево
		913PS12S	360°

Адаптеры АСМЕ

Информация для заказа

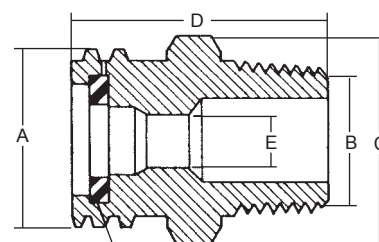
Номер изделия	материал	А резьба М. АСМЕ	В резьба М. NPT	С шестигр. под ключ, мм	Д полная длина, мм	Е диам., мм	к сальнику №	
5764A	латунь	1 3/4"	1/4"	44 (1 3/4")	38	19	A2697-20R	
5764B			3/8"		48			
5764C			1/2"					
5764D			3/4"					
5764E			1"					
5766E		2 1/4"	1"	57 (2 1/4")	59	35		A3184-8R
5766F			1 1/4"					
5768G		3 1/4"	1 1/2"	89 (3 1/2")	92	54		A3194-8R
5768H			2"					
5768J			2 1/2"					
A5764D	сталь	1 3/4"	3/4"	44 (1 3/4")	55,5	19	A2697-20R	
A5764E			1"					
A5768H		3 1/4"	2"	82 (3 1/4")	82,5	46	A3194-8R	



уплотнитель в разъеме
ACME x F. NPT

Информация для заказа

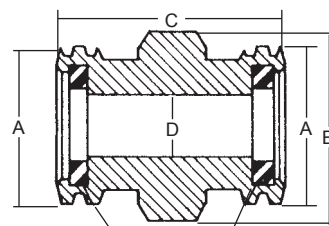
Номер изделия	материал	А резьба М. АСМЕ	В резьба М. NPT	С шестигр. под ключ, мм	Д полная длина, мм	Е диам., мм	к сальнику №
5763D	латунь	1 1/4"	3/4"	32 (1 1/4")	44,5	11	A2797-20R
5765D			1"	44 (1 3/4")	48	17,5	
5765E		1 1/4"	1 1/4"		54	54	19
5765F			1"				
5767F		2 1/4"	1 1/4"	57 (2 1/4")	59	30	A3184-8R
5767G			1 1/2"				
5767H		2"	2"	60 (2 3/8")	62	35	A3194-8R
5769H			2"	86 (3 3/8")	73	48	
5769J		3 1/4"	2 1/2"	82 (3 1/4")	89	54	A3194-8R
5769K			3"				
A5765C	сталь	1 3/4"	1/2"	44 (1 3/4")	55,5	13,5	A2697-20R
A5765D			3/4"			17,5	
A5765E			1"			22	
A5765F			1 1/4"			24	
A5767F		2 1/4"	1 1/4"	57 (2 1/4")	60	30	A3184-8R
A5769H		3 1/4"	2"	82 (3 1/4")	73	48	A3194-8R
A5769K			3"				



уплотнитель в разъеме
ACME x M. NPT

Информация для заказа

Номер изделия	материал	А резьба М. АСМЕ	В резьба М. NPT	С шестигр. под ключ, мм	Д диаметр, мм	к сальнику №
5765M	латунь	1 3/4"	1 3/4"	52 (2 1/16)	22	A2697-20R
5767M		2 1/4"	2 1/4"	59 (2 3/16)	35	A3184-8R
5769M		3 1/4"	3 1/4"	70 (2 3/4")	54	A3194-8R

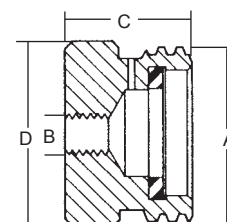


уплотнители в разъеме
ACME x ACME

Информация для заказа

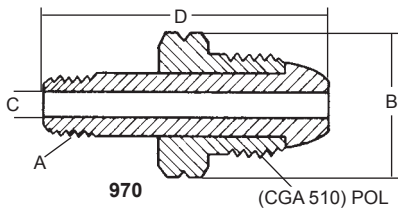
Номер изделия	материал	А резьба М. АСМЕ	В резьба М. NPT	С шестигр. под ключ, мм	Д диаметр, мм	к сальнику №
A5764W	сталь	1 3/4"	3/8"*	32 (1 1/4")	43	2697-20

* Резьба 3/8" - 16 UNC.

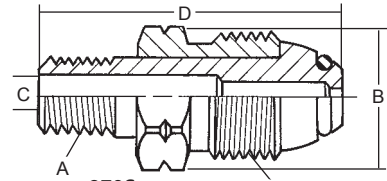


ACME x различные типы
для заглушки окончечников шлангов

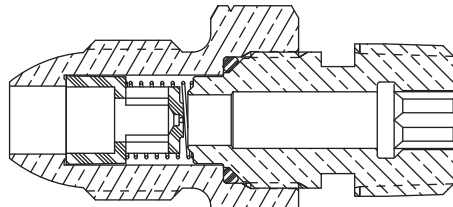
Шарнирные адаптеры POL с наружной резьбой



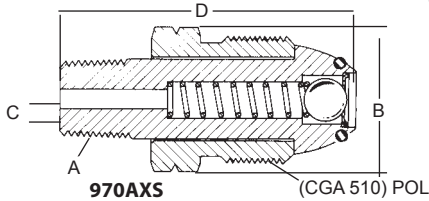
970 (CGA 510) POL
Соединение POL с жестким носком



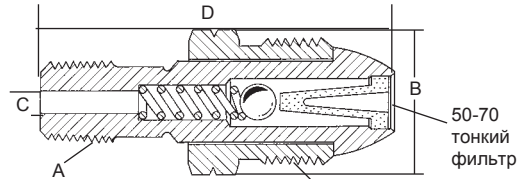
970S (CGA 510) POL
Соединение POL с отв. 60 DMS и мягким носком



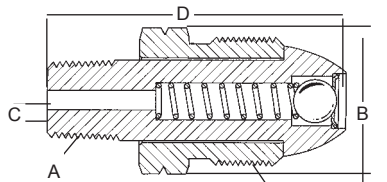
Серия 3188



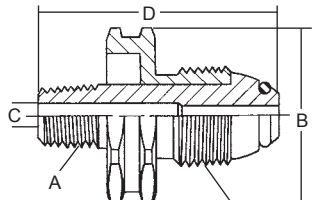
970AXS (CGA 510) POL
Соединение POL с мягким носком и скоростным клапаном



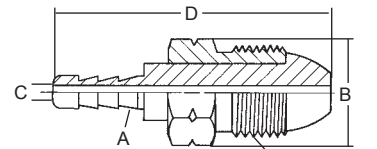
3199W (CGA 510) POL
Усиленное соединение POL с жестким носком и скоростным клапаном



970AX (CGA 510) POL
Соединение POL с жестким носком и скоростным клапаном



970AW
970HT (CGA 510) POL
POL с мягким носком для установки вручную



970JR (CGA 510) POL
Соединение POL с жестким носком

Информация для заказа

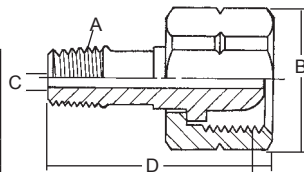
Номер изделия	материал	A, выход	B, шестигр. под ключ, мм	C, отверстие, мм	D, полная длина, мм	поток по газообр. фазе при входном давлении 689 кПа, куб. м/ч	поток по жидк., л/мин
970	латунь	1/4" M. NPT	22 (7/8")	8	60	-	-
970S				5	53	-	-
970AX				8	53	11,4	4,2
970AXS				8	62	12,7	3,6
3199W				5	52	-	-
970AW				5	52	-	-
970HT		4	67	-	-		
970JR		1/4" Hose Barb	22 (7/8")	4	67	-	-
3188A		1/2" M. NPT	29 (1 1/4")	8	63,5	9,9	3,6
3188B						19,8	7,2
3188C	94,6					11	

Примечание: все ниппели имеют шестигранный прилив под ключ

Шарнирные адаптеры CGA 555

Информация для заказа

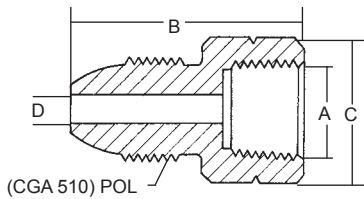
Номер изделия	материал	A, выходная резьба	B, шестигр. под ключ, мм	C, отверстие, мм	D, полная длина, мм
12982	латунь	1/4" M. NPT	32 (1 1/4")	5	49
12982G		9/16" -18NF			



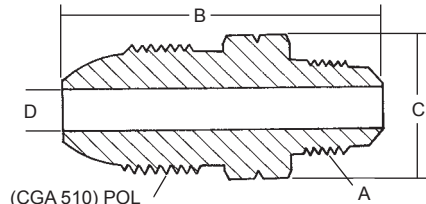
CGA 555



Адаптеры POL



M. POL x F. NPT



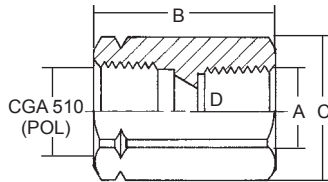
M. POL x M. NPT и конус SAE

Информация для заказа

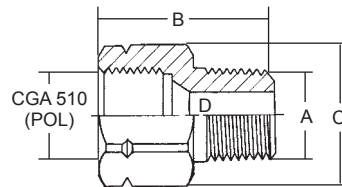
Номер изделия	материал	A M. ACME	B	C, шестигр. под ключ, мм	D диаметр
2906A	латунь	1/4"	35	24 (15/16")	6
2906G		1/2"	51	29 (1 1/8")	

Информация для заказа

Номер изделия	материал	A	B	C, шестигр. под ключ, мм	D диаметр
2906D	латунь	3/8" M. NPT	52	24 (15/16")	9
2906F		конус SAE			
2906E		1/2" конус SAE	57	57 (1 1/8")	7



F. POL x F. NPT и F. POL



F. POL x M. NPT

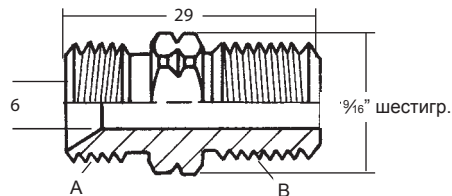
Информация для заказа

Номер изделия	материал	A	B	C	D
5760Z	латунь	1/8"	41	29 (1 1/8")	8
5760A		1/4"			10
5760B		3/8"			14
5760C		1/2"			17
5760D		3/4"	48	35 (1 1/8")	10
5760S	POL (CGA 510)	54	29 (1 1/8")	10	

Информация для заказа

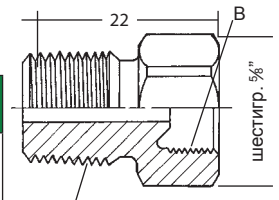
Номер изделия	материал	A	B	C	D диаметр
5761A	латунь	1/4"	41	29 (1 1/8")	5
5761B		3/8"			10
5761C		1/2"			11
5761D		3/4"			

Адаптер для шланга к горючим газам (пропан, ацетилен и т.п.)



Информация для заказа

Номер изделия	материал	A	B
15774-1	латунь	1/4" M. NPT	F. обратный конус

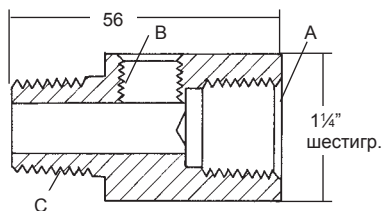


F. обратный конус x M. NPT

Информация для заказа

Номер изделия	материал	A	B
1300	латунь	1/16"-18NF (L.H.)	1/4" M. NPT

Адаптер манометра



Информация для заказа

Номер изделия	материал	A	B	C	D	E	F
1328	латунь	5/8" - 18 UNF	5/8" - 18 UNF	1/4"	1 1/16"	51	38
1331		3/4" - 16 UNF	3/4" - 16 UNF	штуцер к шлангу	1 1/16"	54	44,5
1332		7/8" - 14 UNF	7/8" - 14 UNF		1 1/16"	63,5	

Переходник для заправочного клапана к шлангу модель 7576

Применение

Газ не проходит, если этот переходник не подсоединен к разьему 1 3/4" АСМЕ наполнительного клапана, также он выполняет функцию обратного клапана.

Характеристики

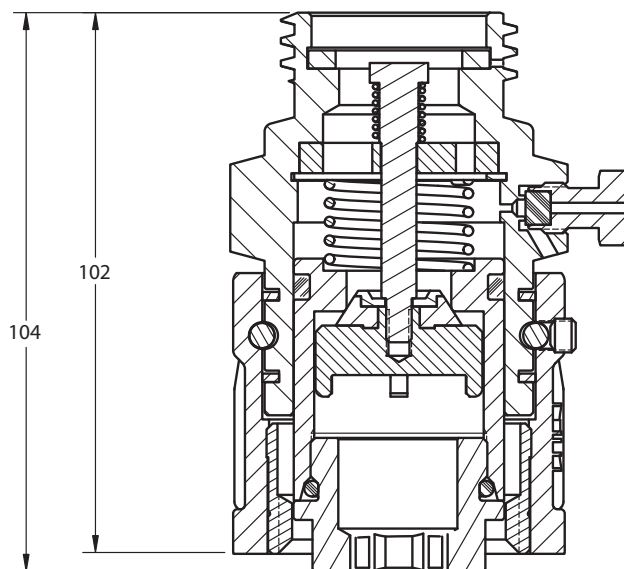
- Предназначен для установки на выходном соединении шланга для сжиженного газа, канал закрыт, пока переходник 7576 подсоединен к наполнительному клапану.
- Включает в себя обратный клапан, останавливающий поток из наполнительного клапана, который невозможно закрыть, когда переходник 7576 присоединен к наполнительному клапану.
- Дренажный клапан предназначен для вентилирования газа между соединением клапана на конце шланга и переходником 7576.
- Шарнирный разъем АСМЕ для удобного соединения с наполнительным клапаном.

Материалы

Корпуслатунь
 Входной разъемлатунь
 Выходной разъемлатунь
 Шарнирный механизм АСМЕалюминий
 Пружинаержавеющая сталь
 Диск седлаолимер
 Кольцевые прокладкиолимер



7576



Информация для заказа

Номер изделия	дренажный клапан	наполнительное соединение	соединение для шланга	производительность по пропану при 551 кПа, л/мин
7576	есть	1 3/4" F. АСМЕ	1 3/4" M. АСМЕ	216

Перекрестные ссылки по номерам изделий

12982.....	10	5765D	9
10538P.....	7	A5765E	9
1300	11	5765E	9
1328	11	A5765F	9
1331	11	5765M	9
1332	11	C5765N	7
1494-1	11	5765PR	7
15774-1	11	5765F	9
1708	8	5766E	9
2906A	11	5766F	9
2906D	11	A5767F	9
2906E	11	5767F	9
2906F	11	5767G	9
2906G	11	5767H	9
3119A.....	6	5767M	9
3120	6	C5767N	7
3121	6	5768G	9
3144-91	8	A5768H	9
3144-9P	8	5768H	9
3171	5	5768J	9
3171A.....	5	A5769H	9
3174-91	8	5769H	9
3174-93	8	5769J	9
3174-9P	8	A5769K	9
3175	5	5769K	9
A3175	5	5769M	9
A3175A	5	C5769N	7
3175A.....	5	5776	8
3175B.....	5	A5776	8
3175P.....	8	7141FP.....	8
3179B.....	7	A7571LA	4
3181	5	A7571LB	4
3181A.....	5	A7575L2	4
A3184-90	8	A7575L3	4
3184-90	8	A7575L4	4
3185	5	A7575L5	4
A3185	5	7576	12
3188A.....	10	7577V	7
3188B.....	10	A8016-93	8
3188C	10	A8016-9P	8
3191	5	907FP	8
3194-9	8	912FA20	8
A3194-90	8	912FS12	8
3194-90	8	912FS20	8
3195	5	912FS30	8
A3195	5	912FS36	8
3199W.....	10	912JS12	8
3705RC	7	912JS20	8
5760A.....	11	912JS36	8
5760B.....	11	912PA20	8
5760C	11	912PA36	8
5760D	11	912PA48	8
5760S	11	912PS12	8
5760Z	11	912PS20	8
5761A.....	11	912PS30	8
5761B.....	11	912PS36	8
5761C	11	912PS48	8
5761D	11	913JS05A	8
5763D	9	913PS05A	8
C5763N	7	913PS12G	8
5764A.....	9	913PS12H	8
5764B.....	9	913PS12S	8
5764C	9	970	10
A5764D	9	970AW	10
5764D	9	970AX	10
A5764E	9	970AXS	10
5764E.....	9	970HT	10
A5764W	9	970JR	10
A5765C	9	N970P	7



Оборудование для сжиженного углеводородного газа и безводного аммиака

ECII *Engineered Controls*
International, Inc.

Раздел J
Дополнительное оборудование
включая Rotogages® и АЗК

Ограниченная гарантия и ограничение ответственности.

ОГРАНИЧЕННАЯ 10-ЛЕТНЯЯ ГАРАНТИЯ И ОГРАНИЧЕНИЕ ОТВЕТСТВЕННОСТИ.

ОГРАНИЧЕННАЯ 10-ЛЕТНЯЯ ГАРАНТИЯ.

Компания Engineered Controls International, Inc. ("ЕСИ") гарантирует первичным покупателям изделий и ремонтных наборов, произведенных ею, отсутствие дефектов в материалах и конструктивных характеристиках при нормальном использовании и обслуживании на период 10 лет от даты выпуска. Покупатель должен в течение тридцати дней после обнаружения дефекта письменно уведомить компанию о таком факте и отправить такое изделие по адресу 100 Rego Drive, Elop, NC 27244, США. Компания ЕСИ обязуется, в течение сорока пяти дней от даты получения такого изделия, по своему выбору - отремонтировать, заменить на условиях FOB (франко борт) от места производства, или возместить покупную цену такого изделия - в случае признания изделия ЕСИ дефектным. Если покупатель письменно не уведомит и не отправит изделие в течение тридцати дней от даты уведомления, то такой факт считается абсолютным и безусловным отказом покупателя от всех претензий по поводу изделия.

Эта гарантия распространяется только на изделия или детали, установленные и используемые после установки согласно печатным инструкциям ЕСИ, всем применяемым государственным и местным положениям, и всем применяемым национальным стандартам, таким, как NFPA, DOT и ANSI. Эта гарантия не распространяется на изделия или детали, поврежденные случайно, а также в результате неправильного использования, нарушения условий эксплуатации или отсутствия обслуживания, пренебрежения инструкциями и не распространяется на изделия или детали, измененные, переработанные, разобранные или отремонтированные во время работы. Эта гарантия не распространяется на повреждения внешнего вида, например, царапины, вмятины, внешние повреждения, выцветание красок или обесцвечивание.

Кроме вышеперечисленных и указанных ниже пунктов, ЕСИ НЕ НЕСЕТ ЛЮБОЙ ДРУГОЙ ВЫРАЖЕННОЙ ИЛИ ПОДРАЗУМЕВАЕМОЙ ГАРАНТИИ ТОВАРНОГО СОСТОЯНИЯ И ПРИГОДНОСТИ ДЛЯ ДОСТИЖЕНИЯ ЛЮБОЙ КОНКРЕТНОЙ ЦЕЛИ относительно своих изделий и деталей, используемых отдельно или вместе с другими. ЕСИ не несет ответственности по любым другим гарантиям, тут не указанным.

ОГРАНИЧЕНИЕ ОТВЕТСТВЕННОСТИ.

Ответственность ЕСИ за потери и убытки, возможные по любой другой причине, не превышает покупной цены изделий или деталей, в связи с которыми возникает такая ответственность, даже если такая причина основывается на идеях контракта, небрежности, строгой ответственности, правонарушении или других мотивах.

ЕСИ не несет ответственности за случайные или косвенные убытки, убытки из-за штрафных санкций, и за любые другие издержки. ЕСИ не несет ответственности за личные повреждения и ущерб имуществу, связанные с обращением, транспортировкой, обладанием, дальнейшим производством, другим использованием или перепродажей изделий, использованных отдельно или вместе с другими изделиями или материалами, подразумевая, что покупатель берет на себя любую ответственность за вышеперечисленные убытки и повреждения.

Покупатели могут консультироваться с компанией ЕСИ по поводу технических проблем, известных компании. Если компания ЕСИ дает технический совет покупателю, по его просьбе или нет, по поводу применения, дальнейшего производства или другого использования изделий или деталей, то она не несет никакой ответственности за такой технический совет или совет другого типа, предоставленный покупателю третьей стороной, подразумевая, что покупатель берет на себя все следствия принятия или непринятия такого совета третьей стороны.

ПРИМЕЧАНИЕ: Некоторые страны не разрешают исключений или ограничений относительно случайных или косвенных убытков, убытков из-за штрафных санкций, поэтому вышесказанное ограничение или исключение может не относиться к вашему случаю. Гарантия обеспечивает ваши указанные юридические права, к которым также могут добавляться и другие, зависимо от страны. Части этой ограниченной гарантии и ограничения ответственности должны считаться независимыми от остальных условий, а все части, кроме недействительных согласно применяемому закону, оставаться в полном объеме.

УВЕДОМЛЕНИЕ ПОЛЬЗОВАТЕЛЯМ ИЗДЕЛИЙ

Ограниченная гарантия, представленная выше, является заводской гарантией первичным покупателям изделий компании ЕСИ. Поскольку большинство пользователей покупают эти изделия у дистрибьюторов компании ЕСИ, пользователь должен в течение тридцати (30) дней после обнаружения дефекта письменно уведомить дистрибьютора о таком факте и отправить изделие/деталь дистрибьютору, у которого он его купил. Дистрибьютор по своему усмотрению решает - посылать или не посылать такое изделие/деталь в компанию ЕСИ по этой ограниченной гарантии. Если покупатель письменно не уведомит и не отправит изделие в течение тридцати (30) дней от даты уведомления, то такой факт считается абсолютным и безусловным отказом покупателя от всех претензий по поводу изделия. Принятие возможных дефектных изделий/деталей дистрибьютором компании ЕСИ на замену или ремонт согласно условиям ограниченной гарантии не определяет обязательства компании ЕСИ по этой ограниченной гарантии.

Вследствии политики постоянного улучшения изделия, ЕСИ сохраняет за собой право изменять конструкцию, материалы или характеристики продукции без предупреждения.

Введение

Этот каталог описывает всю линию оборудования компании Engineered Controls International, Inc., для работы со сжиженным газом и безводным аммиаком (NH₃). Для правильного использования важно знать следующие пункты:

1. Иллюстрации и рисунки отдельных изделий представляют «серии изделий» и все изделия в рамках группы изделий, похожих по конструкции.
2. Материалы, использованные в конструкции изделий в этом каталоге, подходят для номинального рабочего давления при температурах от -40 °C до +74 °C, если не указано иначе.
3. Изделия в этом каталоге предназначены только для использования при работе со сжиженным газом и/или безводным аммиаком, как указано ниже.
 - a. Тип "A" или "AA" — изделия с таким обозначением предназначены для работы с NH₃ (например, не содержат латунных деталей).
 - b. Тип "AA" на предохранительных клапанах — такие клапаны НЕ подходят для работы со сжиженным газом, поскольку выполнены частично алюминиевыми и сертифицированы Underwriters Laboratories (UL) только для работы с NH₃.
 - c. Все другие изделия могут использоваться для работы со сжиженным газом.
 - d. Тип "SS" - гидростатический предохранительный клапан с таким обозначением предназначен для работы с NH₃ (например, содержит детали из нержавеющей стали).

Внимание!

Не используйте изделия, содержащиеся в этом каталоге, с любыми другими газами или жидкостями, кроме сжиженного газа или NH₃. Если Вам необходимо использовать данное оборудование для других целей, проконсультируйтесь предварительно у представителя компании Engineered Controls International Inc., 100 RegO Drive, Elon, NC 27244, (336) 449-7707. Использование, установка и обслуживание изделий из этого каталога могут проводиться только так, как описано ниже. В случае любых сомнений или вопросов пользователи данных изделий должны получить необходимую информацию у нашего представителя.

Уведомление

Установка, использование и обслуживание всех изделий ECI® должно проводиться согласно указаниям Engineered Controls International Inc., а также требованиям и положениям NFPA #54, NFPA #58, DOT, ANSI, и всем используемым федеральным, окружным, провинциальным и местным стандартам, кодексам, распоряжениям и законам. Необходимы периодический осмотр и обслуживание изделий. Установка и обслуживание должны проводиться только квалифицированным персоналом. Проверьте, чтобы все инструкции были прочтены и поняты обслуживающим персоналом до установки, операций и работы с оборудованием.

Предупреждение

Все изделия ECI®, как например резиновые детали являются техническими изделиями, которые в конечном счете выйдут из строя вследствие износа, коррозии и старения компонентов из таких материалов. Среда и условия использования определяют безопасный срок службы таких изделий. Необходимы периодический осмотр и обслуживание оборудования во избежание серьезных травм и ущерба имуществу.

Многие изделия ECI® производятся для хранения, транспортировки и использования токсических воспламеняемых и опасных жидкостей и газов. С такими субстанциями должен работать только опытный и тренированный персонал, используя принятые правительственную и промышленную технику безопасности. Запрещается стравливать сжиженный газ вблизи любого возможного очага возгорания.

Фильтры

Оборудование ECI® для сжиженного газа предназначено для работы в системе трубопроводов, свободной от загрязнений. Множество проходных фильтров в индустрии сжиженного газа являются коммерчески доступными для установки в бытовых системах. Использование проходного фильтра должно рассматриваться в случае, когда другие компоненты системы могут быть загрязненными, а система трубопроводов загрязнена ржавчиной, отложениями, грязью, обломками или другими посторонними частицами.

Содержание

Стр.

Указатели уровня Rotogages®	4-6
Разрывные клапаны	7
Проверка клапанов контроля расхода	7
Аварийные запорные клапаны (АЗК)	J8-11
Принадлежности к АЗК	J12
Оборудование для наполнения газовых баллонов DOT	J15
Адаптеры для оконечников шлангов	15-16
Контрольные окошки	J16
Комбинированные клапаны	J17

Содержание

Стр.

Топливные фильтры Gritrol	J17
Фиксированный указатель уровня жидкости	J18
Манометры	J19
Быстроразъемный адаптер POL	J19
Вилочный ключ для соединений АСМЕ	J19
Аварийные сигнализаторы и детекторы газа	J20
Игольчатые клапаны	J20
Дренажные клапаны	J21
Перекрестные ссылки по номерам изделий	J21

Уровнемеры СУГ Rotogages® серий 9090 и AA9090 для больших стационарных и мобильных резервуаров

Применение

Уровнемеры Rotogage® предназначены для точного определения содержания уровня СУГ или безводного аммиака в емкости. Они монтируются в стандартном муфтовом соединении 1" NPT на больших мобильных и стационарных резервуарах.

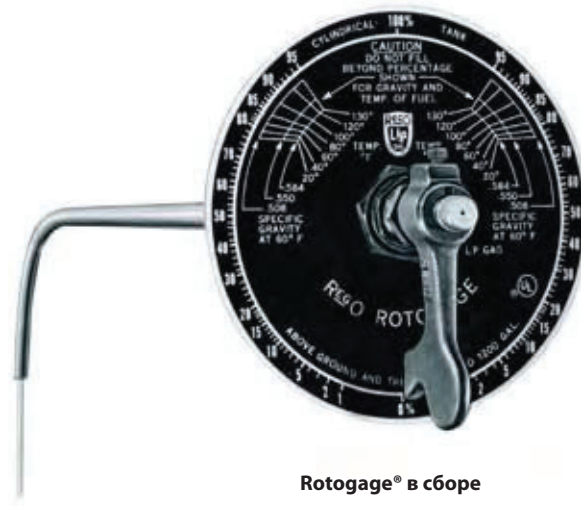
Для работы с Rotogage® откройте вентиляционный клапан и медленно опустите погружную трубку в резервуар. Разница показаний индикатора на указателе указывает на достижение уровня жидкости. Показания на шкале тогда укажут на процентное содержание продукта в резервуаре.

Характеристики

- Упрощенная конструкция (модели TS) устраняет биение и потребность во внутреннем крепеже.
- Мягкое нейлоновое уплотнение со вставками снижает трение и упрощает работу.
- Циферблат шкалы дважды откалиброван для большей точности при считывании данных.
- Заменяемые дополнительные циферблаты позволяют обслуживать сжиженный газ и безводный аммиак.

Материалы

Корпус	таль
Стержень	таль
Погружная трубка	ельнотянутая сталь
Индикатор	язкая сталь
Циферблат	алюминий
Дренаж	ержавеющая сталь



Rotogage® в сборе



A9091-18LX



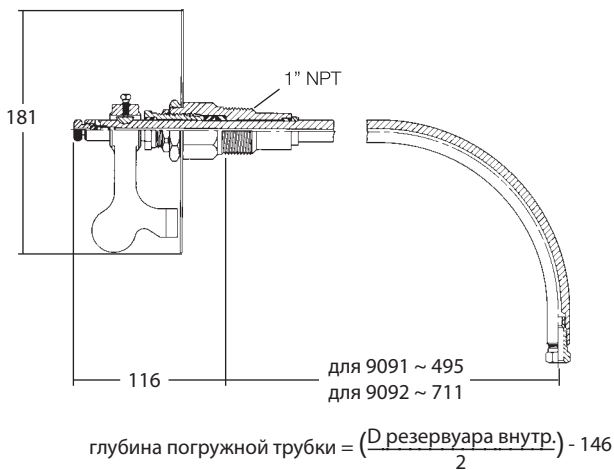
Информация для заказа

Номер изделия	для продукта	для емкостей размером
A9091-18L	сжиженный газ	все размеры
A9091-18LX*	сжиженный газ	до 45435 л
A9091-18N	NH3	все размеры

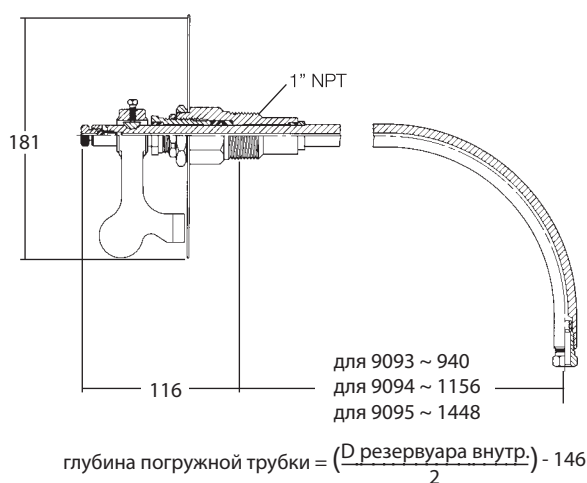
* Циферблат охватывает больший уровень наполнения, согласно NFPA 58, (1983) абз. 4-5.2.1, таблица 4-5.2.1

Уровнемеры СУГ Rotogages® для больших стационарных и мобильных резервуаров

Для малых мобильных и стационарных резервуаров серий 9091RM и 9092RM



Для больших стационарных резервуаров серий 9093RSM, 9094RSM и 9095RSM



Для больших мобильных и стационарных резервуаров серий 9093TSM, 9094TSM и 9095TSM



Информация для заказа

Номер изделия				для емкостей внутренним диаметром, мм			
				эллипсоидные торцевые стенки		сферические стенки	
для сжиженного газа		для безводного аммиака		для монтажа сбоку	для монтажа в торце	для монтажа сбоку	для монтажа в торце
для мобильных или стационарных резервуаров	для стационарных резервуаров	для мобильных или стационарных резервуаров	для стационарных резервуаров				
9091RM24	-	AA9091RM24	-	780 - 1180	780 - 3500	780 - 1180	780 - 1180
9092RM36	-	AA9092RM36	-	1181 - 2730	3501 - 4300	1181 - 2730	1181 - 2730
9093TSM48*	9093RSM48	AA9093TSM48*	AA9093RSM48	2731 - 3560	4301 - 5300	2731 - 3560	2731 - 3560
9094TSM60*	9094RSM60	AA9094TSM60*	AA9094RSM60	3561 - 4070	-	3561 - 4070	3561 - 4070
9095TSM72*	9095RSM72	AA9095TSM72*	AA9095RSM72	4071 - 5300	-	4071 - 5300	4071 - 5300

* приспособленная конструкция

ПРИМЕЧАНИЕ: Погружная трубка должна обрезаться до требуемой длины (половина внутреннего диаметра резервуара минус 146 мм).

Приборы - указатели уровня СУГ Rotogages® для малых стационарных и мобильных емкостей серий 2070

Применение

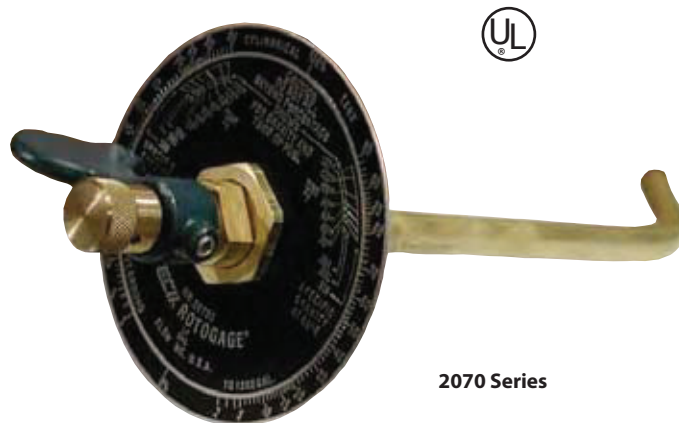
Указатели уровня Rotogage® предназначены для точного определения содержания резервуаров со сжиженным газом или безводным аммиаком. Они монтируются в торце или на боковой стенке в стандартном разьеме 3/4" NPT в малых мобильных и стационарных резервуарах. Для точных измерений они не должны использоваться в стационарных резервуарах с внутренним диаметром более 1550 мм или в мобильных резервуарах, подвергающихся вибрации, с внутренним диаметром более 635 мм.

Характеристики

- Обеспечивают длительную безотказную работу и простоту операций.
- Полированные штоки обеспечивают безошибочную работу.
- Циферблат шкалы дважды калиброван для обеспечения большей точности при считывании жидкой фазы СУГ в емкости.

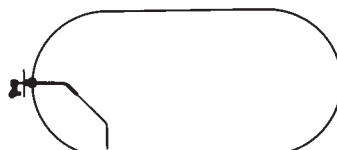
Материалы

Корпуслатунь
 Стерженьатунная трубка
 Погружная трубкаельнотянутая латунная трубка
 Индикаторязкая сталь
 Циферблатллюминий

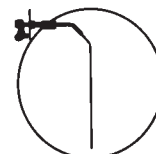


2070 Series

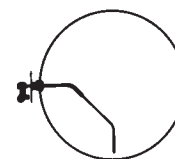
Крепление Rotogage® серии 2070



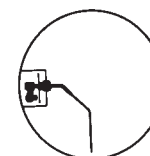
в торце на осевой линии



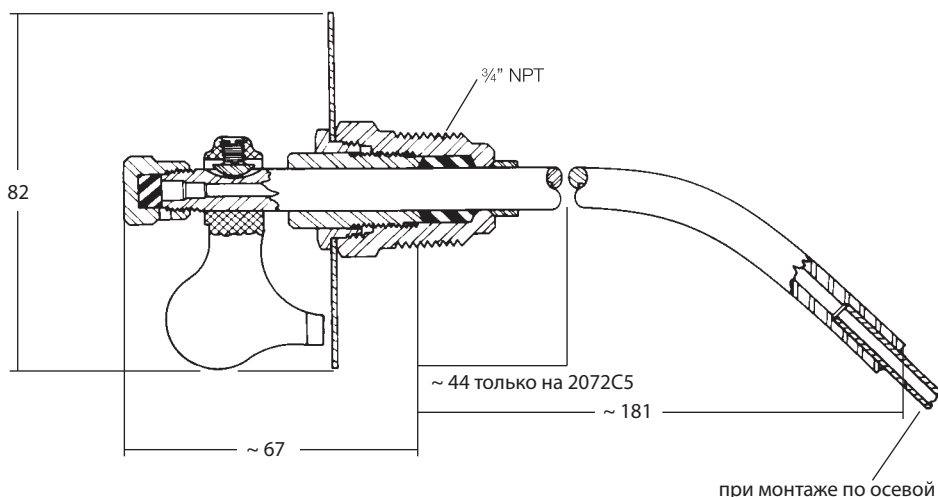
сбоку в районе максимального уровня наполнения



сбоку на осевой линии



утопленный сбоку на осевой линии



$$\text{глубина погружной трубки} = \left(\frac{D \text{ резервуара внутр.}}{2} \right) - 13$$

Информация для заказа

Номер изделия		для емкостей внутр. диаметром, мм	разъем к резервуару	седло клапана
Rotogage®	погружная трубка			
2070CO	2071-L25.7	до 1040	3/4 M. NPT	размер сверла 5,5 мм
	2071-L39.7	до 1550		

ПРИМЕЧАНИЕ: Погружная трубка должна обрезаться до длины: половина внутреннего диаметра резервуара минус 13 мм при монтаже по осевой линии резервуара.

Разрывные муфты для перекачки жидкой фазы СУГ и NH₃ серий A2141

Применение

Предназначены специально для обеспечения защиты от обрыва при перекачке СУГ или NH₃ со сжиженным газом и безводным аммиаком, включая заполнение и опорожнение транспорта и газозовозов, наполнение резервуаров моторным топливом и другие операции наполнения резервуаров. При правильной установке на оконечник шланга клапан предназначен останавливать утечку газа из обоих трубопроводов в случае разрыва. Чрезмерное напряжение при натяжении заставляет клапан автоматически отделяться, закрывая два внутренних клапана с двойным уплотнителем. В момент отделения теряется только несколько кубических сантиметров газа.

Рекомендуется обеспечить возможность безопасного сброса давления из обратного трубопровода каждой полумуфты для новой сборки клапана. Для этого просто вдавите внешнюю часть во внутреннюю до защелкивания шариков в удерживающей канавке. После сборки проверьте на предмет утечек.

ПРИМЕЧАНИЕ: Рекомендуется периодически обслуживать и тестировать данные разрывные муфты, чтобы удостовериться, что в случае разрыва они надлежащим образом разорвутся. Для работы разрывного клапана необходима смазка каждые шесть месяцев. Для проверки в качестве средства предлагается сухой азот или другой инертный газ.

Если разрывной клапан A2141 будет храниться в течение какого-то времени, как, например, серия A2141 для сезонных устройств, рекомендуется наносить слой антикоррозионного машинного масла и защищать от влаги.

Характеристики

- Усиленная конструкция предназначена для длительной службы.
- Разрывная муфта, просто соединяющаяся защелкиванием без сложной сборки или потребности в новых деталях.
- Уплотнители из Буна-Н обеспечивают герметичную работу.
- Рабочее давление 2758 кПа.

Материалы

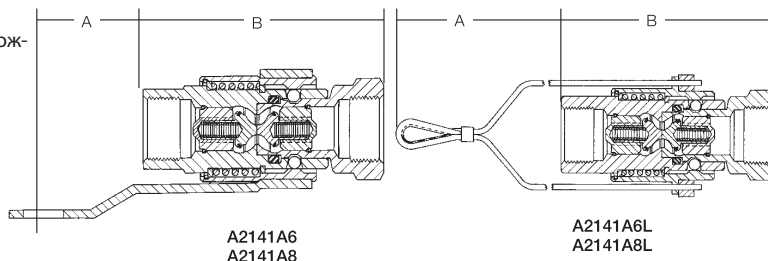
Корпус (¾", 1") таль с кадмиевым покрытием
 Корпус (1¼", 2") алюминий
 Хомуты таль в нейлоновой оплетке



A2141A6

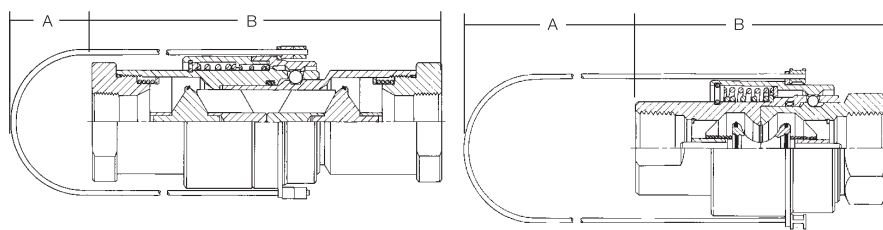


A2141A10



A2141A6
A2141A8

A2141A6L
A2141A8L



A2141A16

A2141A10



Информация для заказа

Номер изделия	вход и выход F. NPT	разрыв при усилии, кг	необходимое усилие для сборки, кг	общая длина клапана, мм	скорость потока по сжиж. газу при различном давлении*, л/мин			
					34 кПа	69 кПа	172 кПа	345 кПа
A2141A6	¾"	59	36	98	42	61	95	136
A2141A6L**								
A2141A8	1"	34	23	116	79	114	178	254
A2141A8L**								
A2141A10	1¼"	73	11	143	197	284	454	643
A2141A16	2"	136	23	363	946	1325	2082	2840

* Умножьте скорость потока на 0,90 для определения объема NH₃.

Аварийные запорные клапаны для сжиженного газа (АЗК).

Как и почему АЗК нужно использовать для наполнения через шланги и для отбора СУГ из транспортных цистерн.

Общая информация

Основное предназначение аварийного запорного клапана при перекачке СУГ - это быстрое перекрытие потока жидкой или газообразной фазы в случае случайного рассоединения или повреждении шланга, так как обе причины могут вызвать пожар.

Система, использующая аварийные запорные клапаны, не избежит стравливания некоторого объема жидкости и газа, но в целом она настроена таким образом, чтобы этот выброс был минимальным.

Это возможно с помощью быстрой реакции водителя или технического персонала, ответственного за перекрытие клапанов ручным или пневматическим дистанционным запуском или, в случае отрыва, автоматическим закрытием жидкостного клапана через кабель, присоединенный к шлангу.

Минимизируя выброс жидкой или газообразной фазы в атмосферу, Вы уменьшаете шансы возникновения пожара или взрыва. В случае появления открытого огня термовставки в клапанах или в других соответствующих местах закроют клапаны и предотвратят дальнейший выброс жидкой или газообразной фазы.

Системы АЗК обсуждаются ниже в этом разделе. Пользователь должен решить, какая система наиболее подходит к конфигурации трубу и к общей схеме в месте заполнения / опорожнения газовоза.

Применение АЗК для заправки и опорожнения газовозов.

Очень важной функцией любого предприятия для хранения сжиженного газа является доставка газовозами сжиженного газа заказчикам. Скорость и эффективность наполнения таких тягачей определяет возможное количество заказчиков, которых можно обслужить за день и количество газовозов, требующихся для обслуживания всех заказчиков. Поэтому выбор АЗК для трубопровода загрузки должен проводиться с учетом наивысшей эффективности заправки и надежности.

Двухдюймовый АЗК для жидкой фазы RegO® (7605B) имеет свободный канал, чтобы потери потока были не больше ожидаемых для эквивалентной длины трубы тип 80 D 51 мм. Для улучшения общей эффективности системы клапан также может работать как клапан управления, поэтому может заменять существующие шаровые или угловые клапаны, уже установленные на конце трубопровода. Таким образом, установка АЗК RegO® может привести к более эффективным операциям перекачки по сравнению с существующей системой.

Также важная функция при выборе АЗК - работа в аварийных ситуациях, особенно при отсоединении шланга от газовоза. Согласно NPGA, именно процесс наполнения цистерн транспорта создает почти 99% всех аварий и пожаров на больших заводах. Поэтому при выборе АЗК для наполнения тягача обдумайте надежность, простоту работы и обслуживания.

АЗК RegO® четко указывают свое состояние: ОТКРЫТО или ЗАКРЫТО. Они предоставляют полное ручное управление оператору и средства дистанционного контроля в экстренных случаях перед или за клапаном.

Нет нужды в сложных системах шкивов и кабелей, простое отсоединение шланга закрывает клапан.

Положения NFPA (1986)

Соответствующие положения документа NFPA №58 в части АЗК и их установки перечислены ниже:

Раздел 2-4.5.4 Аварийные запорные клапаны должны быть допущены и иметь все нижеследующие средства перекрытия канала:

- (a) Автоматическое перекрытие при тепловом воздействии (огонь). Когда используются плавкие элементы, они должны иметь точку плавления, не превышающую 121° С.
- (b) Ручное дистанционное перекрытие.
- (c) Ручное перекрытие на месте установки.

Это положение устанавливает базовые требования для АЗК, ключевых клапанов по мерам безопасности при перекачке жидкой фазы СУГ. Средства дистанционного управления могут быть электрическими, механическими или пневматическими.

В основном используются пневматические системы, где сам трубопровод действует в роли плавкого элемента, создавая давление, держащее клапан открытым. Ручное управление на месте рекомендуется периодически приводить в действие для проверки, что оно функционирует соответствующим образом.

Раздел 3-2.1.9 Для новых установок и для существующих установок, построенных до 31 декабря 1980 года, (1) стационарные системы с одним резервуаром более 15,1 м³ объема жидкости, или (2) стационарные системы со многими резервуарами с общим объемом жидкости более 15,1 м³, использующие обычный или разветвленный трубопровод, должен соответствовать 3-2.1.9 (a) и (b).

(a) Когда используется шланг или шарнирный трубопровод размером 1 1/2" или больше для передачи жидкости или 1 1/4" или больший шланг подачи газа (исключая гибкий переходник в таких трубопроводах), в неподвижной части трубопровода на расстоянии до 6 м от точки подсоединения ближайшего мягкого шланга или шарнирного трубопровода должен устанавливаться АЗК, соответствующий пунктам 2-4.5.4. Предыдущие размеры являются номинальными. Там, где поток идет только в одном направлении, возвратный запорный клапан может использоваться вместо АЗК, если он установлен в фиксированном трубопроводе в сторону потока шлангового или поворотного трубопровода, в случае, если возвратный запорный клапан имеет уплотнение металл-металл или первичное эластичное уплотнение с вторичным металлическим седлом, не касающимся участка трубопровода из воспламеняющегося материала. Если жидкостный или газопровод имеет два и больше шлангов или поворотных трубопроводов нужных размеров, в каждое колено трубы нужно установить АЗК или возвратный запорный клапан.

(1) АЗК должны устанавливаться таким образом, чтобы термоэлемент в клапане или дополнительный термоэлемент (настроенный на макс. 121° С), присоединяемый для запуска клапана, был установлен на расстоянии не больше 1,5 м от ближайшего конца шлангового или поворотного трубопровода в линии, где установлен клапан.

(b) АЗК или возвратный запорный клапан(ы), указанные в 3-2.1.9 (a) устанавливаются в заводской трубопровод таким образом, что любой разрыв, произошедший в трубопроводе шлангового или поворотного типа, в то же время оставил нетронутыми клапаны и трубопровод на заводской стороне соединения. Это можно сделать, используя бетонные перегородки, аналогичные конструктивные решения или используя специальные места для надлома или сдвижную муфту. Это не требуется для разгрузки автоцистерн.

Эти положения разработаны NPGA по вопросу устройства станций для заправки тягачей и разгрузки транспорта. Представленные тут диаграммы имеют необходимое соответствие документу NPGA 128-77.

Аварийные запорные клапаны для сжиженного газа (АЗК)

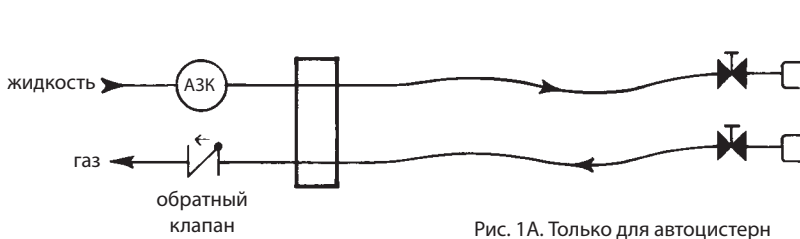


Рис. 1А. Только для автоцистерн

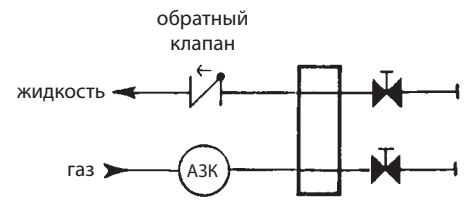


Рис. 1В. Для автотранспорта

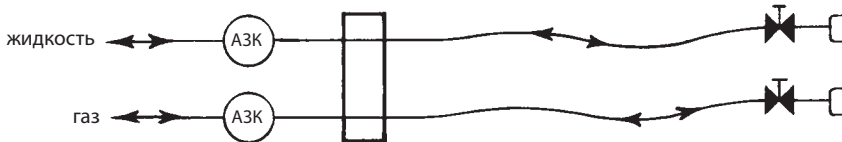


Рис. 1С. Для газовозов

Установка в соответствии с требованиями NFPA

Клапан, одобренный в качестве АЗК, может устанавливаться в неподвижные трубопроводы на дистанции до 6 метров от точки присоединения транспортного шланга к этому трубопроводу.

Однако, когда АЗК расположено дальше полутора метров от конца неподвижного трубопровода, нужно установить дополнительный термopредохранитель в пределах полутора метров от точки присоединения шланга и подсоединиться к клапану АЗК таким образом, чтобы он мог закрыться в случае пожара.

Идеальным расположением АЗК считается ближайшая к концу фиксированной трубы точка. Такое положение устраняет необходимость в дополнительном плавком элементе, скоростной клапан, уже установленный на конце фиксированной трубы также становится излишним.

До этого момента наши комментарии в основном касались защиты с помощью АЗК трубопроводов для жидкости в больших резервуарах, потому что это и есть область наибольшей потенциальной опасности в случае обрыва или повреждения шланга.

Но положения также требуют наличия АЗК в газотранспортном трубопроводе с газовым шлангом 1 1/4" или больше. Правило определения необходимости клапана АЗК в вашей газовой системе: Если поток газа выходит из складского резервуара, АЗК необходим. Системы АЗК

предназначены для защиты содержания складского резервуара от неконтролируемого выброса.

Таким образом система заполнения газовева может использовать в системе обратный клапан с контролем давления размером 1 1/4" или больше, потому что поток газа всегда идет от наполняемого газовева назад в складской резервуар. Для улучшения скорости перекачки использование обратного клапана с уплотнителем RegO® 6586В в этом месте обеспечит защиту при минимальном перепаде давления.

Если газопровод для газовевов используется также при разгрузке другого транспорта, то нужно использовать АЗК RegO® 7781AF. Эта модель обеспечивает тепловую защиту, ручное закрытие и систему дистанционного экстренного закрытия, похожую на 2" жидкостный АЗК RegO® 7605В.

Системы дистанционного управления

Обычно, в операциях перекачки газа управление клапаном и кабели расположены очень близко к области наибольшей потенциальной опасности. Поэтому в каждую систему шлангового наполнения или опорожнения транспорта должно устанавливаться, по крайней мере, одно постоянно доступное, дополнительное дистанционное устройство управления.

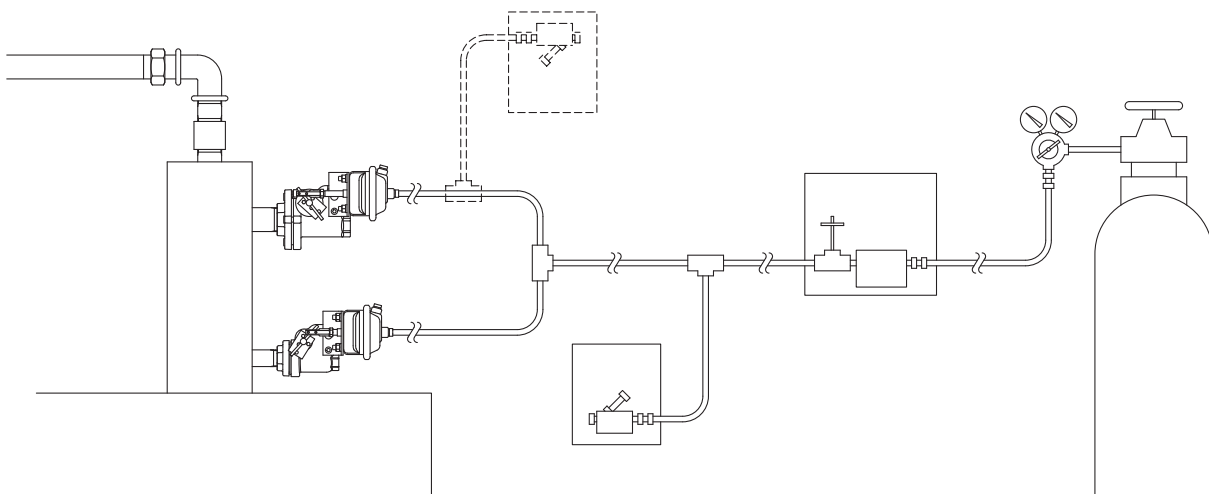


Рис. 2. Типичная установка АЗК RegO® с системами дистанционного пневматического управления заправочными шлангами

2" и 3" поворотные обратные клапаны серий 6016 и 6024АЗК для промышленных объектов

Применение

Предназначено для установки в газопроводы жидкой фазы на больших заводах для сжиженного газа и безводного аммиака, обеспечивая быструю остановку потока жидкой или газообразной фазы в случае случайного разрыва, разлома трубопровода или повреждения шланга.

Характеристики

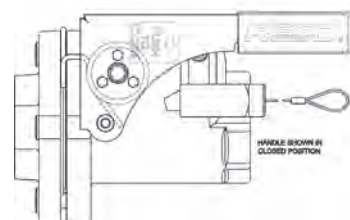
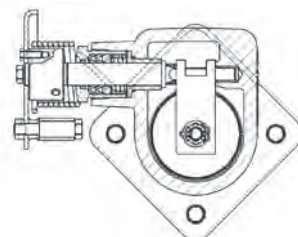
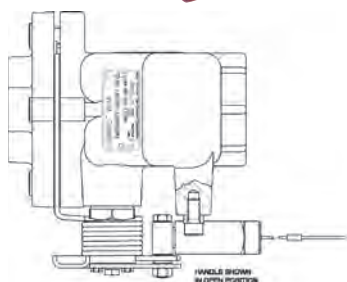
- Плавкий элемент расположен в узле плавкой вставки, действующей как открывающий/закрывающий пусковой элемент. При повышении температуры до 100°C элемент плавится, возвращая вал в закрытое положение.
- Клапан может открываться с помощью рабочего рычага и дистанционно пневматическим приводом.
- Клапан может закрываться дистанционно кабельным или пневматическим приводом.
- Клапан может закрываться простым нажатием рабочего рычага вниз, поэтому не нужно включать закрытый спусковой механизм.
- Седло защищено металлом для минимизирования утечки в случае прямого действия огня.
- Прямой канал обеспечивает поток жидкости 568 л/мин (сж. газ) с перепадом давления только в 7 кПа.
- Быстрое закрытие, независимо от того, работает ли насос или нет.

Прочная конструкция

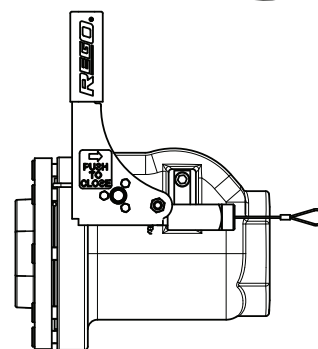
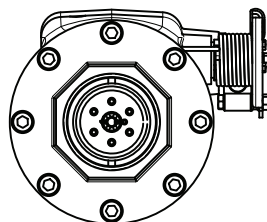
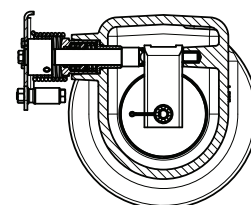
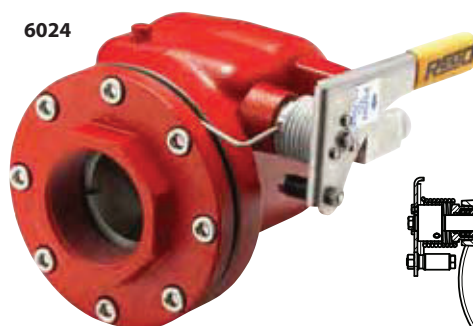
- Выдерживает гидравлический удар при внезапном закрытии, высоких нагрузках и разнице температур.
- Клапан имеет только две подвижные детали: стержень и запорный (тепловой) спусковой механизм.
- Модель 6016 упоминается UL для использования со сжиженным газом в качестве аварийного и управляемого запорного клапана.
- Уплотнители стержня подпружинены для герметичной работы при низких температурах/давлениях.

Материалы

Корпусязкая сталь с кадмиевым покрытием
 Стерженьержавеющая сталь
 Седлоержавеющая сталь
 Диск седла (модель 6016)ермоустойчивый вайтон
 Диск седла (модель AA6016)пружный полимер
 Пружиныержавеющая сталь
 Уплотнителитефлон



6024



Информация для заказа

Номер изделия	для продукта	вход и выход	скорость потока жидкой фазы при перепаде давления 69 кПа, л/мин
6016	сжиженный газ	2" F. NPT	2691 (сжиженный газ)
AA6016	NH ₃	2" F. NPT	2423 (NH ₃)
6024	сжиженный газ	3" F. NPT	5016 (сжиженный газ)
AA6024	NH ₃	3" F. NPT	4440 (NH ₃)

1 1/4" поворотный обратный АЗК клапан для промышленных объектов серий 6010 и АА6010

Применение

Предназначен для установки в газовые трубопроводы для сжиженного газа и безводного аммиака на общих заводах, обеспечивают быструю остановку потока жидкости или газа в случае случайного разрыва, разлома трубопровода или повреждения шланга.

Характеристики

Соответствует требованиям NFPA 58 и UL

- Плавкий элемент расположен в узле плавкой вставки, действующей как открывающий/закрывающий пусковой элемент. При повышении температуры до 100°C элемент плавится, возвращая вал в закрытое положение.
- Клапан может открываться с помощью рабочего рычага и дистанционным пневматическим приводом.
- Клапан может закрываться дистанционным кабельным или пневматическим приводом.
- Клапан может закрываться простым нажатием рабочего рычага вниз, поэтому не нужно включать закрытый спусковой механизм.

Прочная конструкция

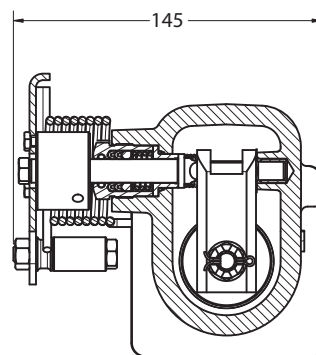
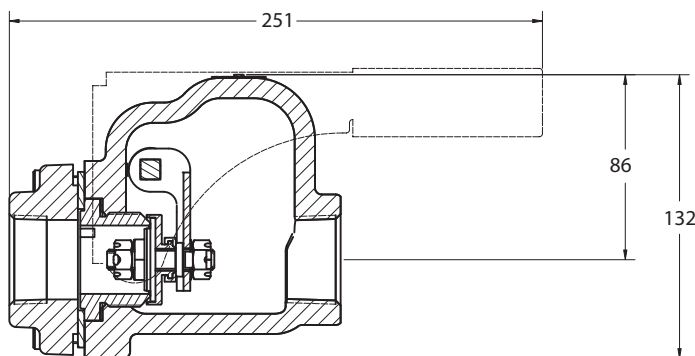
- Выдерживает гидравлический удар при внезапном закрытии, высоких нагрузках и разнице температур.
- Клапан имеет только две подвижные детали: шток и закрывающий (тепловой) спусковой механизм.
- Модель 6010 упоминается UL для использования со сжиженным газом в качестве аварийного и управляемого запорного клапана.
- Уплотнители штока подпружинены для герметичной работы при низких температурах/давлениях.
- Седло защищено металлом для минимизирования утечки в случае прямого действия огня.
- Быстрое закрытие, независимо от того, работает ли насос или нет.

Материалы

Корпус таль с кадмиевым покрытием
 Стержень эржавеющая сталь
 Седло эржавеющая сталь
 Диск седла (модель 6010) ерместойкий вайтон
 Диск седла (модель АА6010) пругий полимер
 Пружины эржавеющая сталь
 Уплотнители тефлон



6010



Информация для заказа

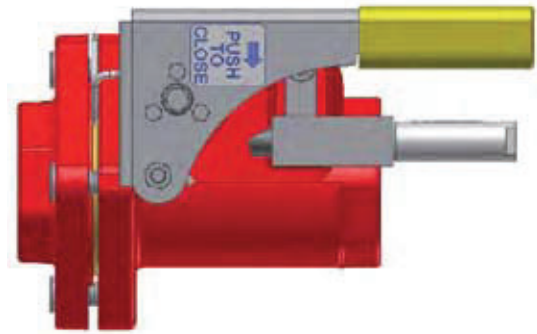
Номер изделия	для продукта	вход и выход	аксессуары		скорость потока жидкой фазы при перепаде давления 69 кПа, л/мин
			пневмоуправление (закрытие)	пневмоуправление (откр./закр.)	
6010	сжиж. газ	1 1/4" F. NPT	6016-60D	6016-60C	1018
AA6010	NH ₃	1 1/4" F. NPT			882

Пневматическое управление АЗК

Применение

Аварийный запорный клапан RegO®, приспособленный для дистанционного пневматического выключения, имеет все рабочие характеристики стандартных клапанов.

Оснащенный пневмоцилиндрами поршень соединен с нажимной крышкой, обеспечивая ручное открытие АЗК и работу нажимной крышки в качестве защелки и удержания клапана в открытом положении. Любой сброс давления в управляющей системе закрывает АЗК.



Модель 6016 с устройством пневмоконтроля 6016-60D

Характеристики

Удобно

- Закрывает АЗК жидкой и газообразной фазы дистанционным управлением.
- Независимая закрытая система позволяет пневматически открывать или закрывать вручную или с помощью элементов управления кабелем без пневматики.

Надежно

- Независимая замкнутая система будет продолжать поддерживать давление и закрывать АЗК в аварийных случаях, даже если нет давления в линии управления.

Безопасно

- Любая потеря давления из управляемого трубопровода, как, например, аварии или плавление трубопровода от огня, автоматически закрывает жидкостные и газовые АЗК.
- После автоматического выключения нужно сбросить настройки АЗК.



Набор пневматического дистанционного управления 7605PN-50

Набор управления с компонентами для соединения и зарядки пневматических элементов управления от источника сжатого газа (воздух или азот) в жидкостный или газовый АЗК RegO®. Включает наливные клапаны с индикатором низкого давления, клапанами управления, 30 м 1/4" пластиковой трубы и трубные муфты.



Информация для заказа

Номер изделия	описание
7781AFP-1	Комплект элементов для установки пневмоуправления на АЗК 7781AF
6016-60D	Комплект элементов для установки пневмоуправления на АЗК 6016
7605PN-50	Набор для дистанционного пневматического отключения с 30 м труб, муфтами, 1 узлом наливного клапана и 1 узлом клапана дистанционного отключения.
7605APN-8A	Дополнительный узел отключения клапана
7605A-BT	Моток 30,5 м 1/4" пневматической трубки
7605AP-16	1/4" Т-образная труба с гайками
7605AP-15	Трубка 1/8" NPT x 1/4", прямое соединение

Система автоматического наполнения емкостей с гидравлическим управлением серий 7194MD и 7194HD

Применение

Предназначено для точного, экономичного наполнения газовых баллонов и топливных баков автопогрузчиков сжиженным газом по весу. Наполнение автоматически останавливается, когда общий вес емкости достигает объема, заданного на весах. Один человек может одновременно эффективно управлять четырьмя операциями наполнения емкости, увеличивая эффективность и обслуживая больше заказчиков.

Система автоматического наполнения емкостей RegO® предназначена для работы только с весами:

ВЕСЫ FAIRBANKS-MORSE

Нового типа - двухпистолетные весы 1280A или однопистолетные весы 1124A и 1114A.

Старого типа - двухпистолетные весы 1280 или однопистолетные весы 1123 с или без индикатора Howe №12108 «Выше / Ниже».

ДОМАШНИЕ ВЕСЫ

(с индикатором баланса Howe №8325 или без него) - №54X деревянная опора и весы с полкой. - №51 стальная опора и весы с полкой (однопистолетные) - №51X стальная опора и весы с полкой (двухпистолетные).

Характеристики

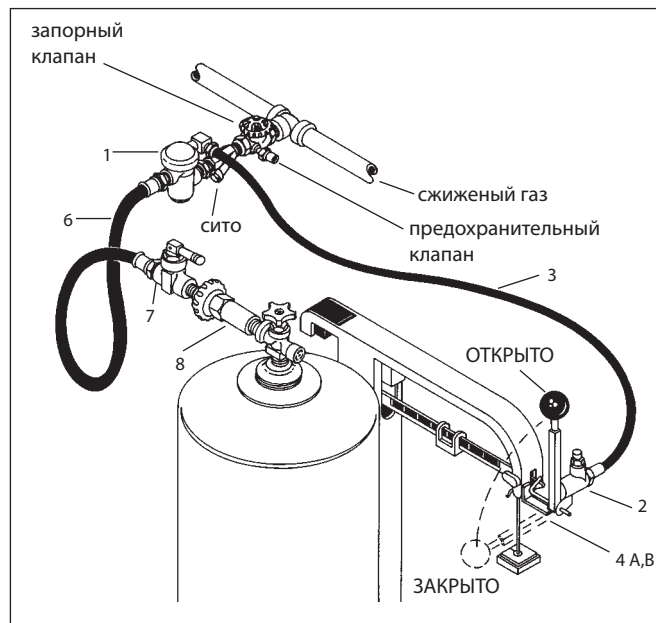
- Полностью автономная система без электропитания.
- Работает гидравлически, как тормоз автомобиля.
- Наполнение автоматически останавливается, когда емкости достигают установленного веса.
- Один человек может управлять работой четырех станций.

Как это работает

Весы настраиваются на желаемый вес наполнения и пустая емкость размещается на весах. Заправочный шланг присоединен к клапану для емкостей, а рычаг на главной емкости перемещен в вертикальное положение. Когда быстродействующий клапан на заправочном шланге откроется, емкость быстро наполнится. Рычаг главной емкости предназначен для отпускания, перемещения в горизонтальное положение и автоматическое перекрытие клапана управления, как только весы достигают установленного значения.

Компоненты можно заказывать отдельно с трубами. Доступны также две полностью собранные трубы.

Гидравлическая автономная система. Не требует внешнего питания.



Компоненты гидросистемы.

Информация для заказа

№ п/п	описание	размеры	изделие номер
Сборка Fairbanks-Morse. Позиции №№ 1-8.			7194MD
Сборка Howe. Позиции №№ 1-8.			7194HD
1	Клапан для пропана	½" F. NPT, с ¼" F. NPT разъемом для гидравлики	7177
2	Основной цилиндр с приводом и рычагом	½" NPT разъем для гидравлики	7188
3	Сборка шланга гидроцилиндра	внутр. диам. ¾" с оконечником ¼" M. NPT, 1,1 м длиной	7194-1
1-3	Клапан, цилиндр и шланг для весов Fairbanks-Morse	-	7188MS
1-3	Клапан, цилиндр и шланг для весов Howe	-	7188HS
4А	Комплект крепежа для весов Fairbanks Morse с инструкцией	-	7194М-3А
4В	Комплект крепежа для весов Howe	-	7194Н-3
5	Масленка с гидравлической жидкостью	42,5 г	7188-21
6	Узел заливки пропана со шлангом	внутр. диам. ½", с оконечником ¼" M. NPT 1,28 м длиной	7193D
7	Быстродействующий запорный клапан	½" NPT вход x ¼" NPT выход	7901TB
8*	Разъем с мягким носком к цилиндру	¼" M. NPT x M. POL	7193D-10

Контрольные окошки для промышленных трубопроводов серий A7794 и A7796

Применение

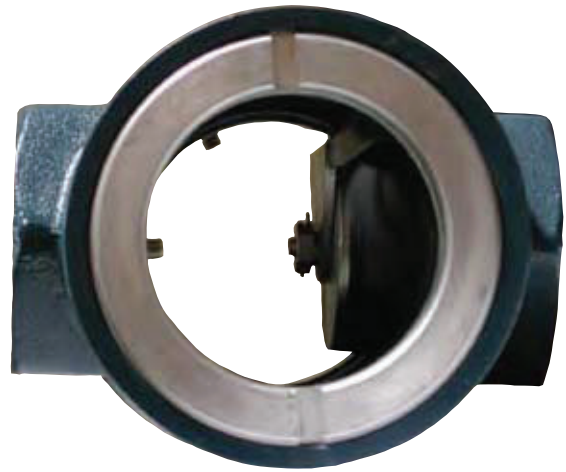


Предназначены для улучшения эффективности насоса, такие контрольные окошки позволяют операторам заводов визуально осматривать условия потока жидкости. Благодаря стеклу на обеих сторонах индикатора, поток можно осмотреть с любой стороны, даже в условиях недостаточного освещения. Встроенный поворотный запорный клапан служит также клапаном с двойным уплотнителем для предотвращения реверса потока и потерь продукта, например при поломке разъема шланга во время подключения.

Установив индикатор перед насосом, можно посмотреть условия всасывания и настроить максимальную возможную скорость потока без кавитации. Кроме того, если окошко установлено в трубопроводе на участке разлива перед заливным шлангом, оператор может проводить постоянную проверку работы насоса.

Обе модели предназначены для обеспечения максимальной эффективности и безопасной работы заводских насосов.

При работе компрессора контрольные окошки, установленные в трубопроводе для жидкости, дают визуальную индикацию опорожнения автоцистерны или транспорта. Направление его работы может затем реверсироваться для возобновления перекачки газа.



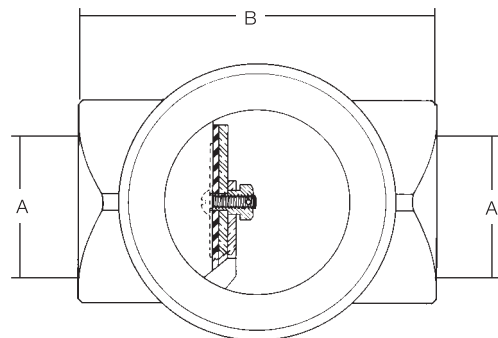
A7794

Характеристики

- Надежный корпус из вязкой стали обеспечивает долгую бесперебойную работу с номинальным рабочим давлением 2758 кПа.
- Стекло полированное, матовое и закаленное до максимального предела прочности 17 240 кПа.
- Дополнительное винтовое крепление обоймы стекла.
- Кольцевые уплотнители стекла обеспечивают герметичность.

Материалы

Корпусязкая сталь
 Поворотный запорный клапанержавеющая сталь
 Уплотнительный диск седлаластичный полимер
 Стеклополированное, отпущеное после закалки
 тестировано при 17240 кПа



Информация для заказа

Номер изделия	A вход и выход	B длина корпуса
A7794	2" F. NPT	146
A7796	3" F. NPT	187

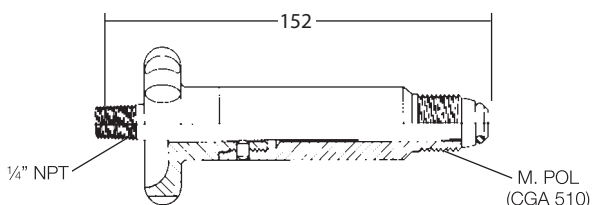
Адаптеры для наконечников шлангов к газовым баллонам DOT 7193D-10 и 7193U-10

Применение

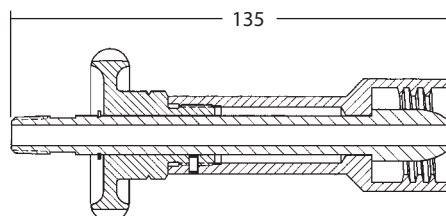
Предназначены для легкого и простого наполнения газовых баллонов DOT с соединениями POL или Тип I. Такой переходник может использоваться с гидравлическими и электрическими или с ручными системами совместно с быстродействующими запорными клапанами RegO® 7901TB. Такие наливные соединители имеют расширенное соединение на маховике, позволяющее соединить заправочный шланг с клапанами на емкостях с фиксированными хомутами. Маховик достаточно выступает за хомут для упрощения работы.



7193D-10



7193U-10



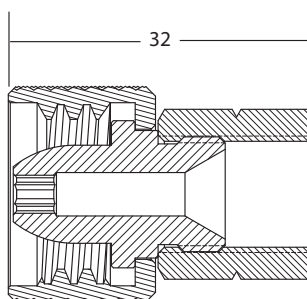
Информация для заказа

Номер изделия	применение	вход	выход	материал
7193D-10	Наполнение баллонов DOT с коннекторами POL	1/4" M. NPT	M. POL (CGA 510)	латунь / нерж. сталь
7193U-10	Наполнение баллонов DOT с коннекторами Тип I		Разъем Тип I (1 5/16" M.ACME)	латунь

Соединительные элементы для шланговых адаптеров к баллонам DOT 7193T-10

Применение

Переходник 7193T-10 предназначен для использования с наполнительными адаптерами 7193D-10. Обеспечивает быстрое соединение с резьбами Тип I 1516 M. Резьба ACME для наполняющих клапанов POL и Тип I.



7193T-10

Информация для заказа

Номер изделия	применение	вход	выход	материал
7193T-10	Конвертер 7193D-10 от POL к соединению Тип I	M. POL CGA 510	Разъем Тип I (1 5/16" M.ACME)	латунь

Переходник 7193L-10A для наконечника шланга к газовым баллонам автопогрузчиков

Применение

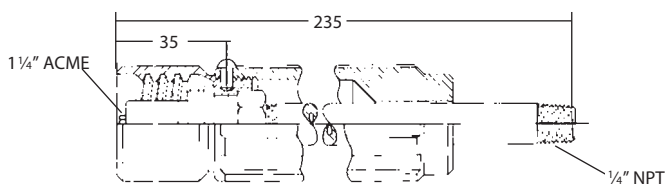
Модель 1193L-10A предназначена для быстрого и легкого присоединения топливного шланга к баллонам DOT, оборудованным уплотнительными соединителями RegO® 1141M.

Резьбы 1 1/4" ACME облегчают быстрое подсоединение. При соединении уплотнители в переходнике и соединителе автоматически открываются. Низкий перепад давления между ними обеспечивает высокие скорости наполнения. Если встроенное уплотнение отсоединено, это устраняет надобность в закрывании любых клапанов вручную для отсоединения заправочного шланга.

Вследствие того, что герметичный уплотнитель сформирован до того, как откроется или закроется встроенный уплотнитель, потери продукта держатся на абсолютном минимуме при соединении или отсоединении шланга.



7193L-10A



Информация для заказа

Номер изделия	назначение	вход	выход	материал	аксессуары
					адаптер
7193L-10A	заправка автопогрузчиков*	1/4" M. NPT	1 1/4" F. ACME	латунь	5760A

* Переходник 1193L-10A должен быть постоянно присоединен к наливному шлангу. Переходник 5160A позволяет 1193L-10A присоединяться к соединению POL на 1193D-10 емкостей регуляторов для периодического наполнения емкостей автопогрузчика на ГНС.

Управляемый рычагом переходник 7193L-10A для наконечника шланга к газовым баллонам автопогрузчиков

Применение

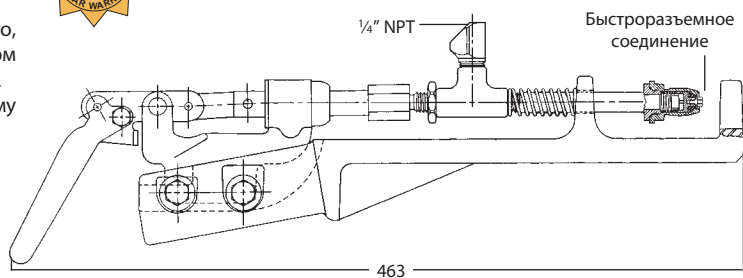
Предназначены существенно уменьшить усилия и время при постоянном наполнении больших количеств газовых баллонов автопогрузчиков, оснащенных уплотнительными соединениями RegO® 1141M.

Быстрый монтаж выполняется простым проскальзыванием скобы переходника за шестигранную инструментальную секцию соединителя 1141M и отжиманием рычага. Когда емкость наполнена, переходник легко отключается с помощью рабочего рычага. При соединении уплотнители в переходнике и соединителе автоматически открываются. Если встроенный уплотнитель отсоединен, это устраняет надобность в закрывании любых клапанов вручную в наливной трубе для отсоединения наливного шланга. Запорный клапан в резервуаре должен быть закрыт после наполнения.

Вследствие того, что герметичный уплотнитель сформирован до того, как закроется уплотнитель, потери изделия держатся на абсолютном минимуме при соединении или отсоединении нагрузочного шланга. Разъем 1193K-10B должен быть постоянно присоединен к наливному шлангу.



7193K-10B



Информация для заказа

Номер изделия	назначение	вход	выход	материал
7193K-10B	Переходник с рычагом для заправки баллонов автопогрузчиков	1/4" F. NPT	быстроразъемное соединение*	латунь и сталь

* Для использования с уплотнительным разъемом RegO® модели 7141M

Комбинированный клапан A2805C для стационарных емкостей

Применение

Предназначенный для установки в больших стационарных емкостях, этот клапан имеет штуцер для манометра и оснащение для фиксированного указателя уровня жидкости.

Запорный клапан защищает манометр от постоянного давления, таким образом продлевая его срок службы и точность. Для того, чтобы разрешить замену, клапан может быть закрыт, а вентиляционный клапан - открыт для того, чтобы провести дренаж указателя.

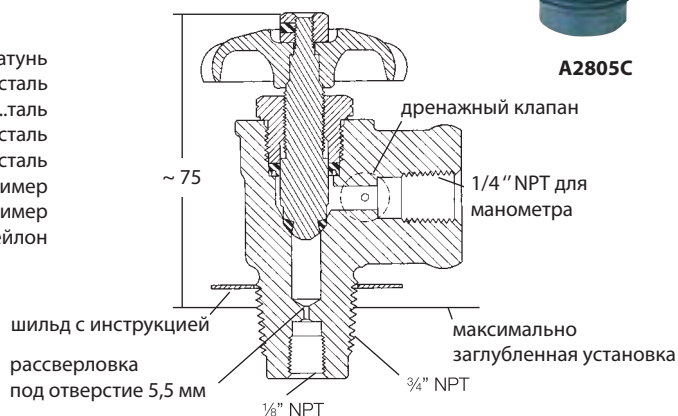
Для проверки уровня жидкости клапан может монтироваться при максимально возможном уровне наполнения. Если клапан оснащается погружными трубками 1/8" M. NPT, то они могут устанавливаться на любом удобном уровне.

Материалы

Корпус 2805C	латунь
Корпус A2805C	нержавеющая сталь
Крышка	сталь
Стержень клапана	нержавеющая сталь
Дренажный шток	нержавеющая сталь
Уплотнитель клапана	олимер
Уплотнитель стержня	олимер
Седло клапана	нейлон



A2805C



Информация для заказа

Номер изделия	соединение к емкости	соединение для манометра	дренажный клапан уровня жидкости
A2805C	3/4" M. NPT	1/4" F. NPT для манометра	рубчатый*

* Имеет отверстие 1/8" F. NPT для установки отдельной контрольной трубки.

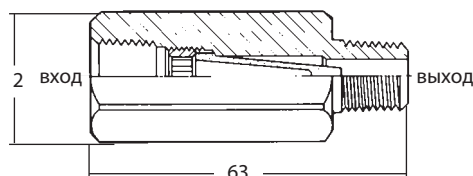
Топливный фильтр для трубопровода Gritrol 12802

Применение

Предназначено для работы в жидкостных трубопроводах для моторного топлива и защиты от попадания чужеродного материала, который может повредить прецизионные компоненты карбюраторной системы для сжиженного газа. Такие фильтры имеют встроенный металлокерамический фильтр проходного типа.



12802



Информация для заказа

Номер изделия	вход	выход
12802	1/4" F. NPT	1/4" M. NPT

Дренажный клапан серий 3165C, 3165S и TSS3169

Применение

Предназначен для сброса давления жидкой или газообразной фазы в трубопроводах. При установке в выходном отверстии шаровых и угловых клапанов RegO®, используемых на конце шланга подачи жидкости, дренажный клапан позволяет управлять дренажом, а также указывает оператору, что клапаны закрыты и можно отсоединить муфту. Их также можно использовать как фиксированный указатель уровня жидкости с погружной трубой в качестве детали резервуара.

Все эти клапаны имеют размер отверстия для сверления **13,7 мм**. Можно заказать дополнительную табличку с инструкциями «Остановите заправку, когда появится жидкость» для этих клапанов.

Материалы

Корпус 3165латунь
 Корпус TSS3169ержавеющая сталь
 Диск седла 3165олимер
 Диск седла 3169тефлон



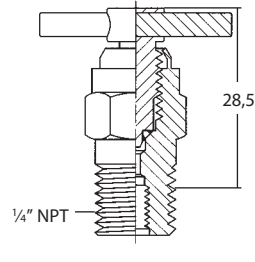
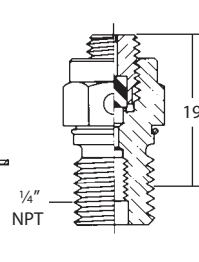
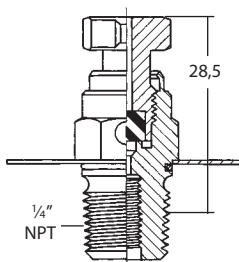
3165C



3165S



TSS3169



Информация для заказа

Номер изделия	назначение	соединение	исполнение	аксессуары
				шильды с предупреждениями
3165C	сжиженный газ	1/4" M. NPT	рубчатое	2550-40P
3165S			щелевое	
TSS3169	сжиж. газ и NH ₃	T-обр. рукоятка		

Фиксированные указатели уровня жидкости серий 3165 и TA3169F

Применение

Предназначено для показания видимого предупреждения, когда резервуар наполняется до максимального позволенного уровня. В начале операции наполнения клапан стравливает газ с помощью открытого вентиляционного штока. Когда достигается максимальный позволенный уровень наполнения, клапан стравливает жидкость.

Все эти клапаны оснащены погружными трубками длиной 330 мм и диам. 3/16" и имеют размер отверстия для сверления 5,5 мм. Можно заказать дополнительную табличку с инструкциями «Остановите заправку, когда появится жидкость» для этих клапанов.



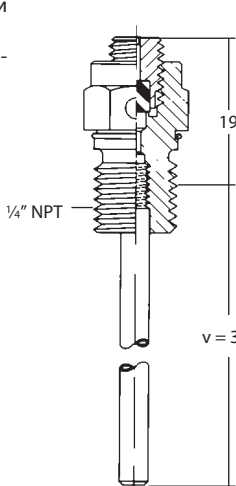
3165SF12.0



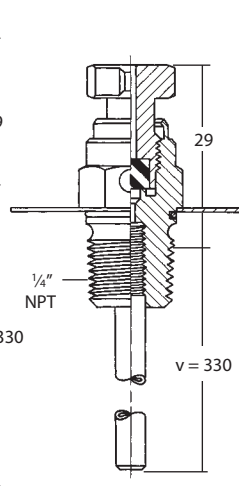
TA3169F12.0

Материалы

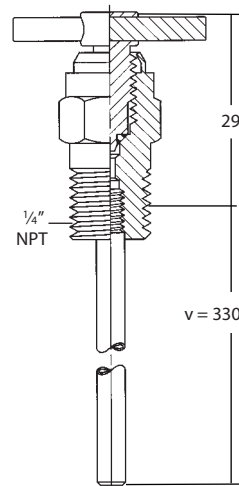
Корпус 3165латунь
 Корпус TA3169ержавеющая сталь
 Диск седла 3165олимер
 Диск седла TA3169тефлон



3165SF12.0



3165CF12.0



TA3169F12.0

Информация для заказа

Номер изделия	назначение	разъем	исполнение	длина погр. трубки	дополнительные принадлежности
					шильды с предупреждениями
3165CF*	сжиженный газ	1/4" M. NPT	рубчатое	*	2550-40P
3165CF12.0			щелевое	330	
TA3169F12.0			T-обр. рукоятка		

Вилочный ключ для затягивания соединений ACME 3195-50

Применение

Алюминиевый вилочный ключ предназначен для использования с муфтами, переходниками и колпачками ACME 2 1/4" и 3 1/4".



3195-50



Информация для заказа

Номер изделия	к соединениям ACME размерами
3195-50	2 1/4" и 3 1/4"

Манометр

Применение

Предназначено для различных размеров и конструкций в индустрии сжиженного газа и безводного аммиака.

Все манометры RegO® имеют соединение 1/4" M. NPT, если не указано другое.



Информация для заказа

Номер изделия	назначение	материал корпуса	предел измерений	диаметр корпуса, мм	градация шкалы	
2434A-2*	сжиженный газ	сталь	35" вод. ст. (8,7 кПа) или 20 унций (двойная шкала)	63	1" вод. ст. (25,4 мм) и 1 унция (28,35 г)	
2434-2**						
3226A-3		латунь	30 PSIG (207 кПа)	51	1/2 PSI (3,45 кПа)	
2411						
5575		сталь	60 PSIG (414 кПа)	63	1 PSI (6,9 кПа)	
5547		латунь				
5576		сталь	100 PSIG (689 кПа)	51	2 PSI (13,8 кПа)	
1286		латунь				
1178		латунь	300 PSIG (2068 кПа)	63	5 PSI (34,5 кПа)	
948						
612**		сталь	500 PSIG (3447 кПа)	63	20 PSI (138 кПа)	
948B						
1183		NH ₃ и сжиженный газ	сталь	60 PSIG (414 кПа)	63	5 фунтов (2268 г)
A8060						
A8150						
A8400						
			150 PSIG (1034 кПа)			
			400 PSIG (2758 кПа)			

* Соединение шланга 1/4"

** Соединение шланга M. NPT 1/8"

Игольчатые клапаны серий 1224, 1316 и 1318

Применение

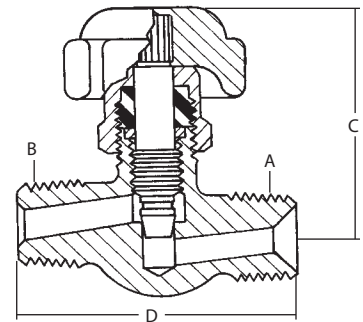
Такие клапаны являются высококачественными, «истинными» дросселирующими клапанами. В отличие большинства так называемых игольчатых клапанов, и седло и шток корпуса имеют резьбу, чтобы обеспечить точное, прецизионное управление в широком диапазоне настройки без истирания штока.

Модель 1224 может использоваться в качестве маленького, недорогого запорного клапана между манометром и газгольдерами для удобной замены обычных датчиков.

Модели 1316 и 1318 имеют конусную трубную резьбу левосторонними резьбами шлангового соединения и широко применяются для факелов и топливных горелок, где необходимо точное дросселирующее действие.



1224



Информация для заказа

Номер изделия	A, вход	B, выход	C, высота, мм	D, длина, мм
1224WA	1/4" M. NPT	1/4" M. NPT	40	44
1314WA	9/16" - 18 L.H.	1/8" M. NPT		
1316WA		1/4" M. NPT		

Домашний детектор газа / сирена 100-HGD

Применение

Узел сирены/детектор газа 100-HGD предоставляет улучшенную модель - предупреждает о газовых утечках ниже опасного уровня (1/4 от минимального уровня опасности взрыва). Он обеспечивает владельцу дома больше времени для защиты и устранения проблемы.

Характеристики

- Доступно в привлекательном высокопрочном пластиковом корпусе.
- Системы обнаружения дыма являются надежными и легко устанавливаются.
- Раннее предупреждение: высокотонавая аудиотревога и визуальная тревога красным светом активируется, когда пары пропана достигают уровня 1/4 опасной концентрации.
- Встроенная система фильтрации питания для защиты от колебаний питания.
- Каждый узел полупроводникового датчика соответственно акклиматизируется и индивидуально калибруется под отдельную схему, в которой установлен, чтобы обеспечить максимальную чувствительность, надежность и точность.
- Твердотельные электронные схемы.

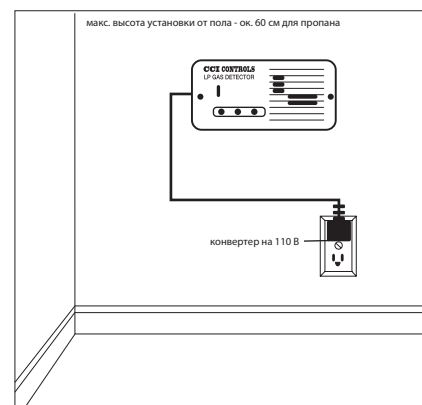
Характеристики узла Высота95 мм
 Ширина46 мм
 Толщина35 мм



100-HGD



типичная установка



Информация для заказа

Номер изделия	описание
100-HGD	бытовой детектор газа / сирена

Перекрестные ссылки по номерам изделий

12802	J17	7193D-10	J15
100-HGD	J20	7193K-10B	J16
1178	J19	7193L-10A	J16
1183	J19	7193T-10	J15
1286	J19	7193U-10	J15
1316WA	J20	7194-1	J13
2070CO	J6	7194H-3K	J13
2071-L25.7	J6	7194HD	J13
2071-L39.7	J6	7194M-3K	J13
A2141A10	J7	7194MD	J13
A2141A16	J7	7605A-BT	J12
A2141A6	J7	7605AP-15	J12
A2141A6L	J7	7605AP-16	J12
A2141A8	J7	7605APN-8A	J12
A2141A8L	J7	7605PN-50	J12
2411	J19	7781AFPN-1	J12
2434-2	J19	A7794	J14
2434A-2	J19	A7796	J14
A2805C	J17	7901TB	J13
3165C	J18	A8060	J19
3165CF	J18	A8150	J19
3165CF12.0	J18	A8400	J19
3165S	J18	A9091-18L	J4
3165SF12.0	J18	A9091-18LX	J4
TA3169F12.0	J18	A9091-18N	J4
3195-50	J19	AA9091RM24	J5
3226A-3	J19	9091RM24	J5
5547	J19	AA9092RM36	J5
5575	J19	9092RM36	J5
5576	J19	AA9093RSM48	J5
6010	J11	9093RSM48	J5
AA6010	J11	AA9093TSM48	J5
6016	J10	9093TSM48	J5
AA6016	J10	AA9094RSM60	J5
6016-60D	J12	9094RSM60	J5
6024	J10	AA9094TSM60	J5
AA6024	J10	9094TSM60	J5
612	J19	AA9095RSM72	J5
7177	J13	9095RSM72	J5
7188	J13	AA9095TSM72	J5
7188-21	J13	9095TSM72	J5
7188HS	J13	948	J19
7188MS	J13	948B	J19
7193-4	J13		

Данный каталог является переводом американского оригинала (включая нормативные документы и единицы измерения) и содержит исключительно справочную информацию.

REGGO
PRODUCTS

Оборудование для сжиженного газа и обезвоженного аммиака

ECII Engineered Controls
International, Inc.



ENGINEERED CONTROLS
INTERNATIONAL, INC.

REGGO
PRODUCTS

FAS
Flüssiggas-Anlagen

Catalog L-500 RUS